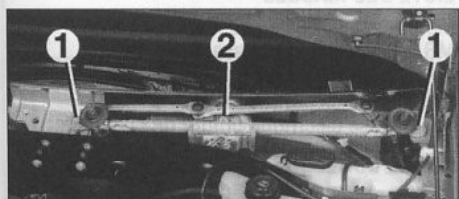


- Déposer les bras d'essuie-glace. Si nécessaire, utiliser un extracteur.
- Dégager le joint de la grille d'auvent.
- Déposer les grilles d'auvent et les dégager en les repoussant vers le centre du pare-brise pour libérer leurs ergots de centrage.
- Débrancher le connecteur électrique du moteur d'essuie-glace.
- Déposer les vis de fixation du mécanisme et le dégager.
- Déposer l'axe du moteur et dégager la biellette après avoir repéré sa position.
- Déposer les fixations du moteur.



Dépose du mécanisme d'essuie-glace avant.

1. Fixations du mécanisme - 2. Écrou d'axe de moteur.

REPOSE

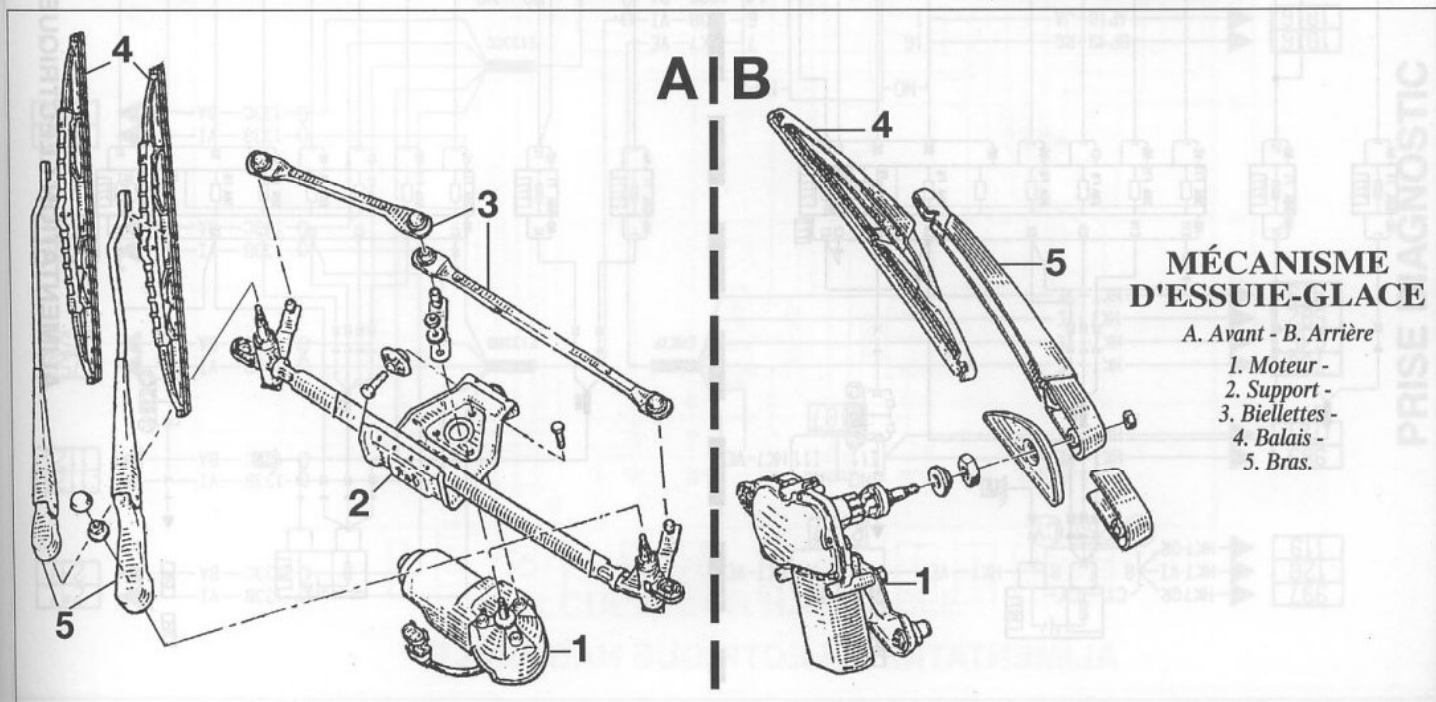
Reprendre les opérations de dépose dans l'ordre inverse.

Légende des schémas électriques

- 101. Allume cigares
- 103. Alternateur
- 104. Contacteur à clef
- 107. Batterie
- 118. Calculateur d'ABS
- 120. Calculateur de gestion moteur
- 123. Contacteur de verrouillage des portes
- 125. Commande des feux de détresse
- 128. Commande de lunette arrière dégivrante
- 132. Commande de lève-vitre conducteur
- 133. Commande de lève-vitre passager
- 134. Commande de rétroviseur électrique
- 138. Verrouillage électrique porte ARD
- 139. Verrouillage électrique porte ARG
- 140. Verrouillage électrique porte conducteur

- 141. Verrouillage électrique porte passager
- 142. Verrouillage électrique coffre
- 145. Commande d'essuie glace/vitre
- 154. Contacteur de coffre
- 155. Contacteur de feux de recul
- 156. Contacteur de frein de stationnement
- 160. Contacteur de feux de stop
- 163. Démarreur
- 164. Ventilateur habitacle
- 165. Éclairage de coffre
- 168. Éclairage de vide de poche
- 171. Embrayage de compresseur de climatisation.
- 172. Feu arrière droit
- 173. Feu arrière gauche
- 176. Projecteur de brouillard AVD
- 177. Projecteur de brouillard AVG
- 178. Contacteur de porte ARD
- 179. Contacteur de porte ARG
- 180. Contacteur de porte AVG
- 181. Contacteur de porte AVD
- 184. Feu de position droit
- 185. Feu de position gauche
- 199. Jauge émettrice de carburant
- 200. Lunette arrière dégivrante
- 203. Lève-vitre conducteur
- 204. Lève-vitre passager
- 205. Manoccontact de pression d'huile
- 206. Pressostat tri-fonction
- 207. Contacteur de niveau mini de liquide de frein
- 209. Commande d'éclairage principal
- 211. Moteur essuie-vitre arrière
- 212. Moteur essuie-vitre avant
- 213. Plafonnier avant
- 214. Plafonnier ARD
- 215. Plafonnier ARG
- 225. Prise diagnostic
- 226. Projecteur droit
- 227. Projecteur gauche
- 231. Relais de projecteurs antibrouillard
- 232. Relais de démarrage
- 233. Relais dispositif de soufflage d'air froid
- 234. Relais groupe motoventilateur
- 239. Rétroviseur électrique conducteur
- 240. Rétroviseur électrique passager
- 241. Rhéostat ou shunt d'éclairage
- 243. Sonde de niveau d'huile

- 247. Combiné d'instruments
- 255. Feu de clignotant droit
- 256. Feu de clignotant gauche
- 257. Boîtier de pré/postchauffage
- 261. Radio
- 267. Répétiteur droit
- 268. Répétiteur gauche
- 304. Toit ouvrant
- 317. Commande de toit ouvrant
- 319. Tableau de commande de climatisation
- 322. Diode de climatisation d'air et de direction assistée
- 333. Contacteur de ceinture de sécurité
- 385. Siège chauffant gauche
- 386. Siège chauffant droit
- 417. Relais de recyclage d'air
- 418. Ventilateur de sonde de température habitacle
- 419. Calculateur de climatisation
- 420. Volet de mixage
- 463. Éclairage de custode
- 469. Commande moniteur
- 474. Relais de commande de l'embrayage de climatisation
- 475. Moteur de recyclage
- 502. Calculateur de direction assistée
- 503. Boîtier transpondeur
- 523. Éclairage porte AVG
- 524. Éclairage porte AVD
- 529. Plafonnier central
- 537. Moteur de correction du projecteur gauche
- 538. Moteur de correction du projecteur droit
- 562. Commande de réglage des projecteurs
- 583. Capteur d'angle de volant
- 588. Éclairage de miroir de courtoisie conducteur
- 627. Signal régulateur de vitesse
- 639. Troisième feu de stop
- 645. Boîtier fusibles habitacle et boîtier relais
- 653. Combiné affichage montre, température extérieure, radio.
- 662. Calculateur d'aide à la navigation
- 677. Pompe de lave-glace
- 689. Commande de régulateur de vitesse et alimentation airbag
- 693. Haut parleur de téléphone
- 721. Calculateur ABS

**MÉCANISME D'ESSUIE-GLACE**

A. Avant - B. Arrière

1. Moteur -
2. Support -
3. Biellettes -
4. Balais -
5. Bras.

- 753. Relais de pompe lave phare
- 756. Calculateur de module d'airbag.
- 757. Prétensionneur conducteur
- 758. Prétensionneur passager
- 777. Boîtier fusibles d'alimentation de puissance (compartiment moteur)
- 789. Micro main libre
- 845. Airbag passager adaptatif
- 853. Relais + APC/+ AVC
- 896. Motoréducteur
- 983. Relais d'alimentation du calculateur de gestion moteur
- 989. Calculateur de phare au xénon
- 1016. Boîtier fusible habitacle
- 1023. Module de puissance du ventilateur habitacle
- 1026. Airbag latéral gauche
- 1027. Airbag latéral droit
- 1028. Satellite latéral gauche
- 1029. Satellite latéral droit
- 1067. Relais de chauffage additionnel 1
- 1068. Relais de chauffage additionnel 2
- 1069. Relais de chauffage additionnel 3
- 1081. Commande régulateur de vitesse
- 1094. Calculateur d'ABS et ESP

- 1097. Prétensionneur ARG
- 1098. Prétensionneur ARD
- 1106. Bouton de marche/arrêt ESP
- 1115. Volet de mixage de l'air vers les pieds
- 1124. Capteur de pluie
- 1125. Unité centrale de communication
- 1130. Capteur de position siège conducteur
- 1156. 1^{re} vitesse ventilateur habitacle
- 1168. Commande de lève vitre électrique AVG
- 1170. Commande de lève vitre électrique AVD
- 1249. Airbag conducteur adaptatif
- 1269. Contact fin de course de toit ouvrant
- 1270. Relais de toit ouvrant
- 1324. Éclairage de plaque de police
- 1338. Relais de pompe de lave phare 1
- 1441. Clef d'inhibition airbag passager

LISTE DES RACCORDEMENTS

- R1. Planche de bord/arrière droit
- R2. Planche de bord/arrière gauche
- R3. Planche de bord/porte conducteur
- R4. Planche de bord/porte passager
- R12. Arrière droit/porte arrière droit
- R13. Arrière gauche/porte arrière gauche
- R37. Moteur/gestion moteur

- R67. Avant moteur/moteur
- R106. Avant moteur/bouclier avant
- R107. Planche de bord/avant moteur
- R165. Groupe motoventilateur/pompe à carburant
- R235. Planche de bord
- R244. Arrière gauche/hayon
- R255. ABS/vase d'expansion
- R260. Habitacle/pavillon gauche
- R277. Habitacle/prétensionneur conducteur
- R278. Habitacle/prétensionneur passager
- R279. Habitacle/intermédiaire afficheur radio

LISTE DES MASSES

- M3. Masse boîte de vitesses
- MB. Masse électrique avant gauche
- ME. Masse carrosserie
- MH. Masse électrique moteur
- MQ. Masse électrique poutre de chauffage

CODES COULEURS

- BA. Blanc - BE. Bleu - BJ. Beige - CY. Cristal - GR. Gris - JA. Jaune - MA. Marron - NO. Noir - OR. Orange - RG. Rouge - SA. Saumon - VE. Vert - VI. Violet.

