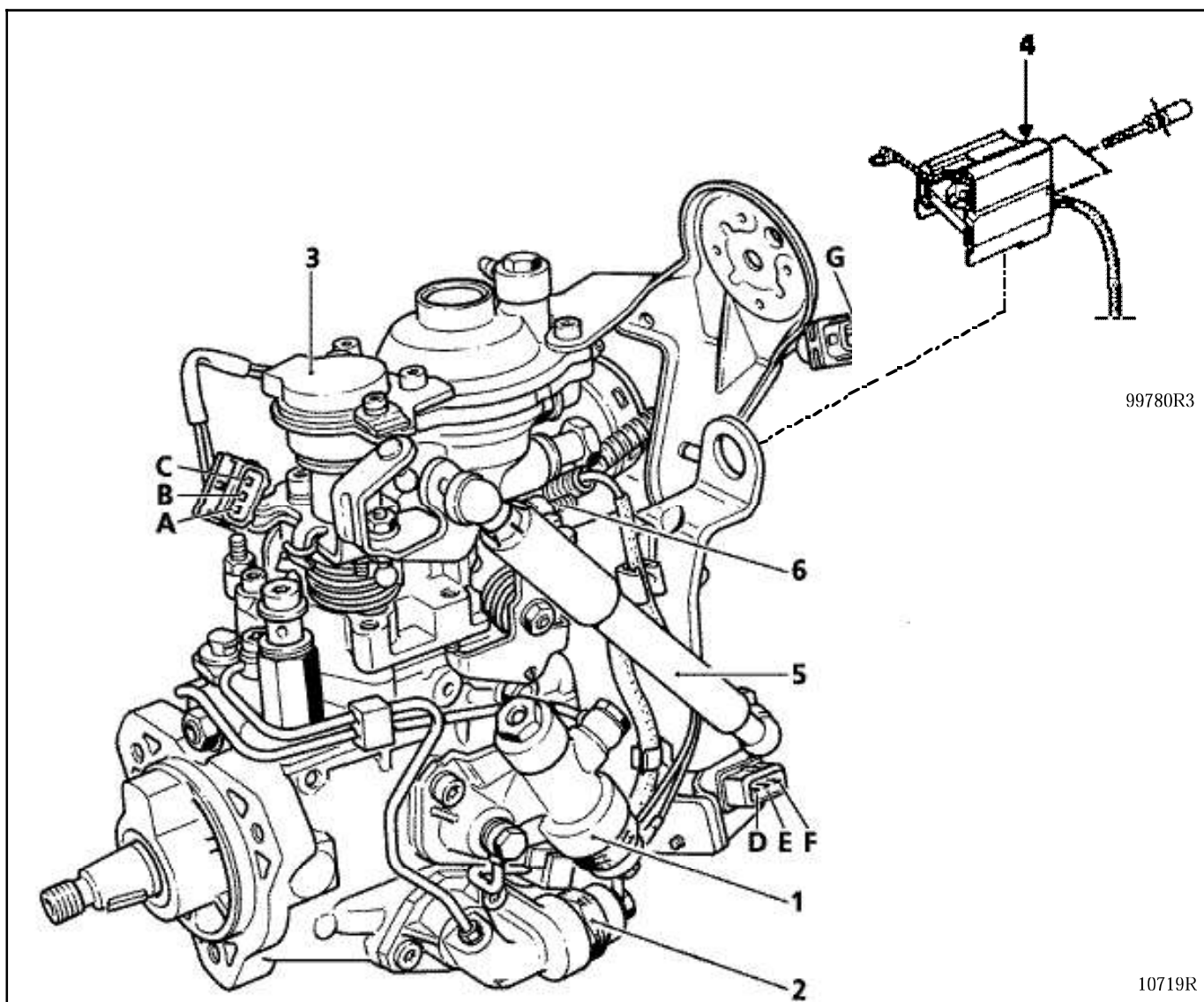


### PRÉSENTATION



- 1 Electrovanne de pilotage du surcaleur d'avance (KSB)
- 2 Electrovanne de pilotage de la dépendance de charge (ALFB)
- 3 Potentiomètre de charge
- 4 Module électronique de l'électrovanne codée
- 5 Amortisseur de décélération
- 6 Vis de réglage de régime maxi (cette manipulation ne peut être effectuée qu'en Centre d'Injection Renault)

- A Masse potentiomètre de charge
- B Signal levier de charge
- C Alimentation potentiomètre levier de charge (5 Volts)
- D Ligne codée
- E Alimentation (12 Volts) après contact
- F Masse
- G Electrovanne de la dépendance de charge (ALFB)
- H Electrovanne du surcaleur d'avance (KSB)