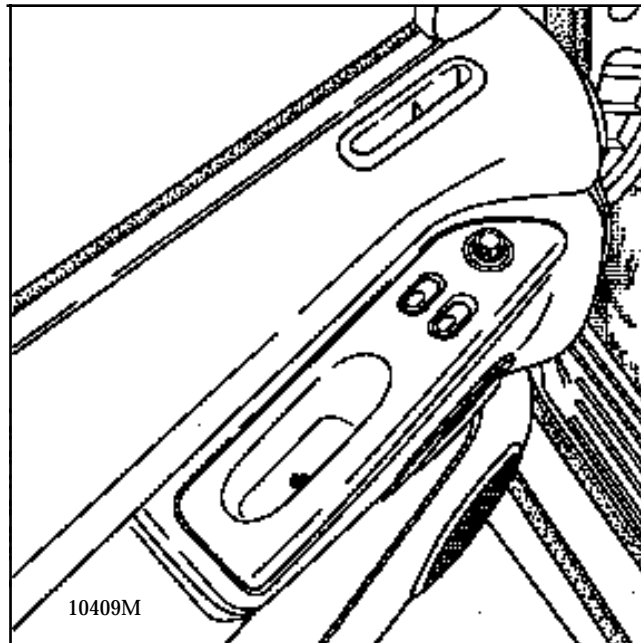
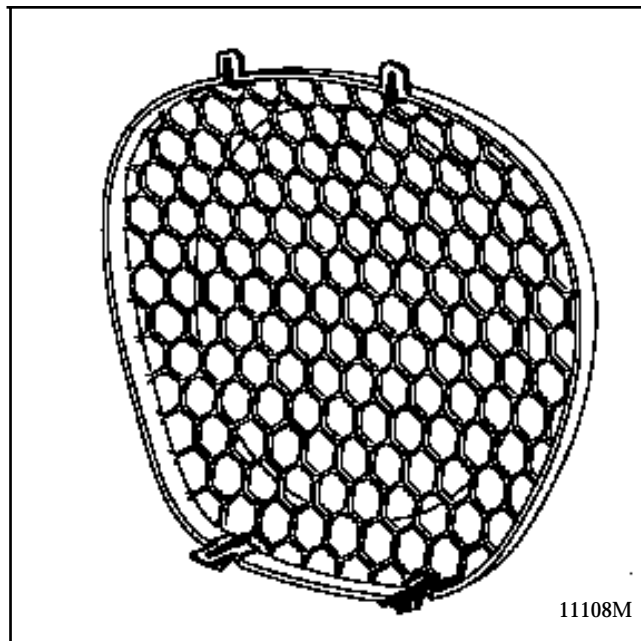


DEPOSE

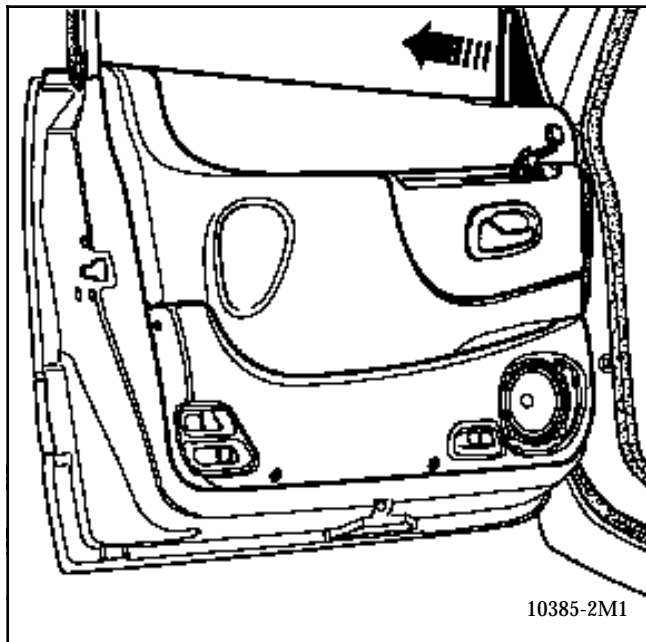


Déposer le support interrupteurs (1 vis étoile 20)
et le dégager vers l'arrière.

Déconnecter le faisceau.



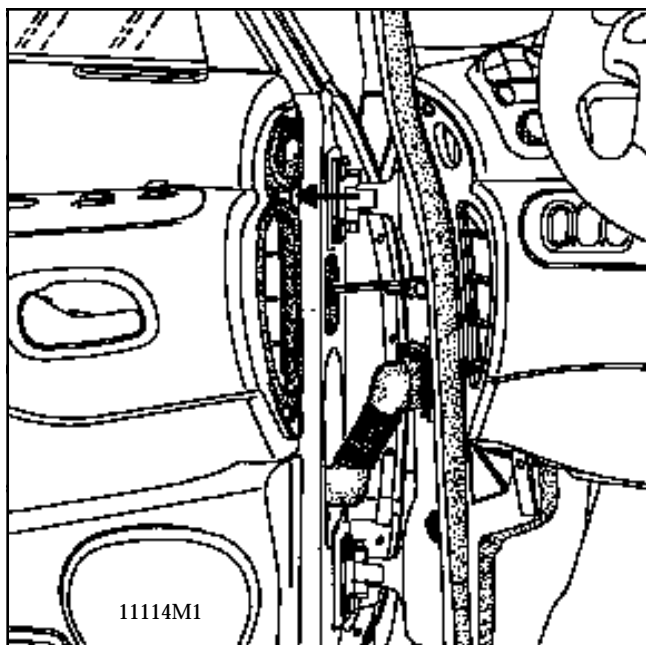
Déclipser la grille de H.P.en dégageant d'abord la
partie inférieure.



Déposer les 4 vis de fixation inférieures de bac de rangement.

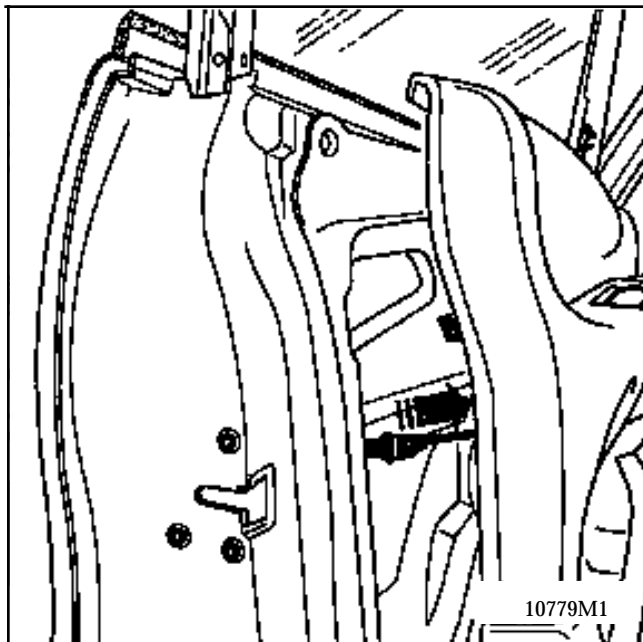
Dégrafer le triangle en le tirant vers l'arrière.

**ATTENTION : le bac de porte fait partie intégrante de la garniture de porte.
Il se dépose avec la garniture.**



Déposer le cache et la vis dans le conduit d'admission d'air.

Lever le panneau avec précaution, l'écarter.



Déconnecter la palette de commande d'ouverture de porte côté serrure après avoir glissé le manchon.

Repérer et récupérer les calages garniture / porte.

NOTA :

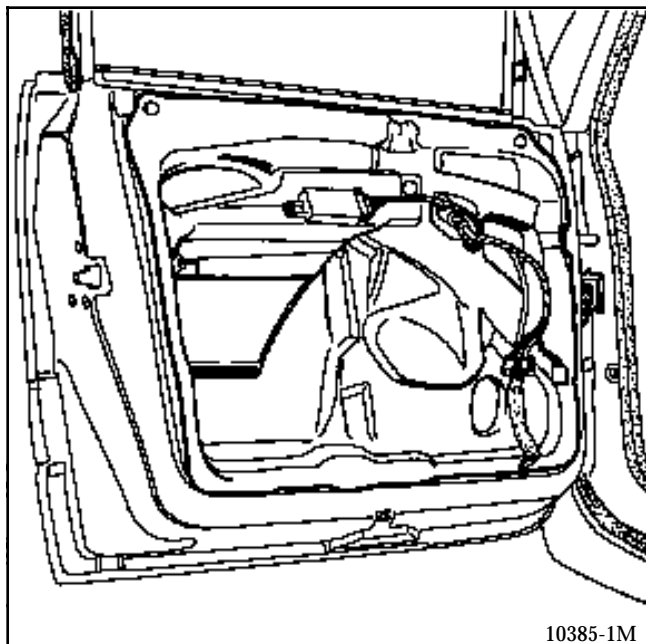
Le remplacement de la commande d'ouverture de porte est traité chapitre 51.

GARNISSAGE D'OUVRANTS LATÉRAUX

Garniture de portes avant

72 A

REPOSE

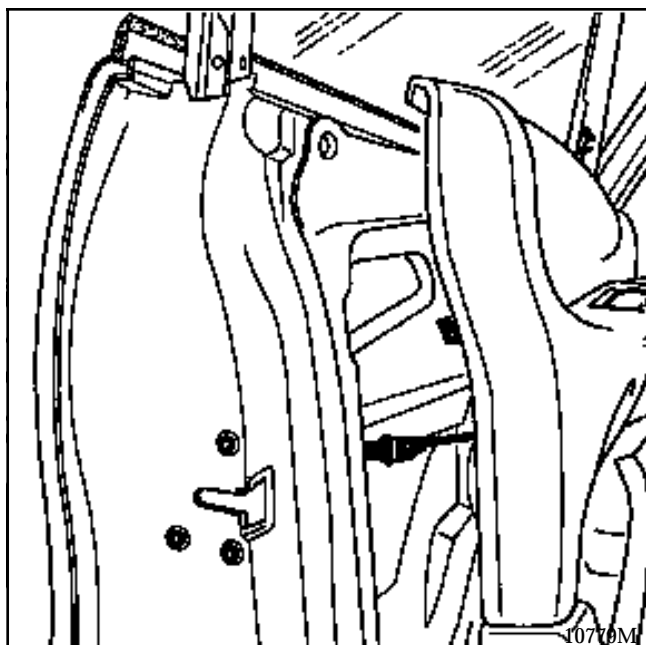


Dans tous les cas de dépose - repose à l'intérieur de la porte, il est impératif de remplacer le vinyl d'étanchéité et le cordon de mastic préformé (Référence : 77 01 423 330).

Replacer les calages de garniture.

Présenter le garnissage et passer les faisceaux H.P. et commandes.

Connecter la palette d'ouverture côté serrure.



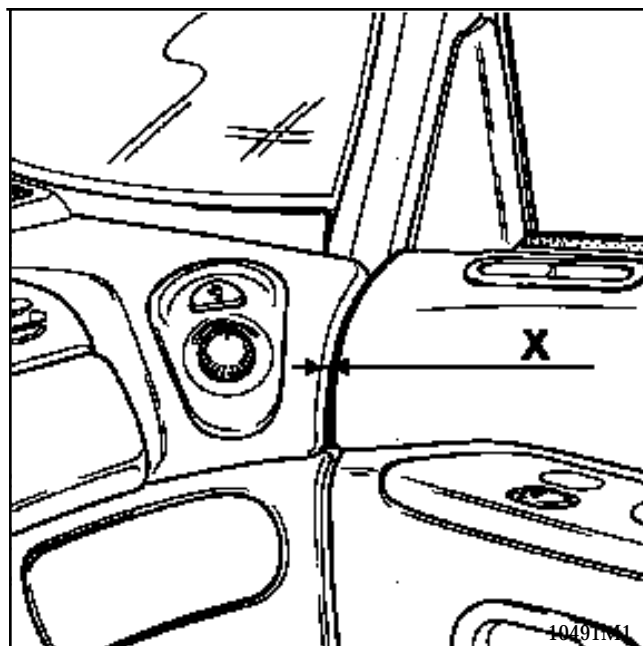
Chausser le haut du panneau sur le lécheur intérieur de vitre avant.

Approcher toutes les vis.

Fermer la porte.

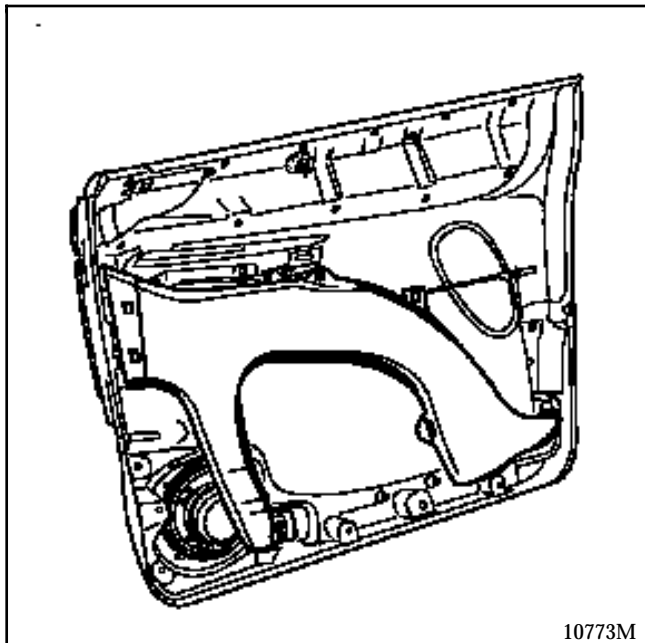
Vérifier le jeu X entre garniture de porte et planche de bord (le répartir droite gauche).

Serrer toutes les fixations.



Finir le remontage dans l'ordre inverse de dépose.

DEPOSE ACCOUDOIR DE PORTE AVANT



Déposer :

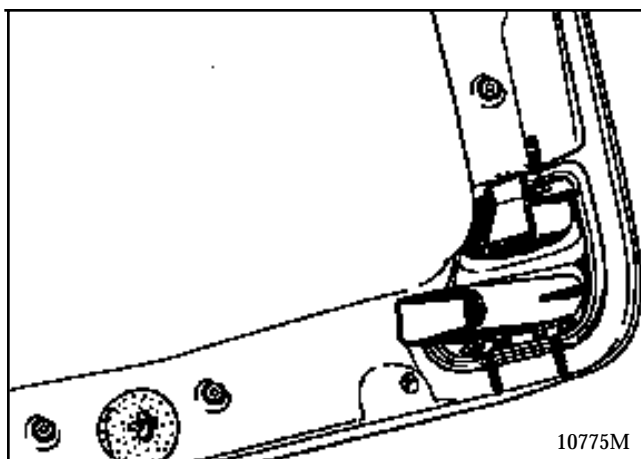
- la garniture de porte,
- les 11 vis de fixation (étoile 10).

Remontage dans l'ordre inverse de dépose.

DEPOSE BAC DE RANGEMENT

Déposer :

- la garniture.
- la fixation du conduit de chauffage,
- les buses arrière et centrale.

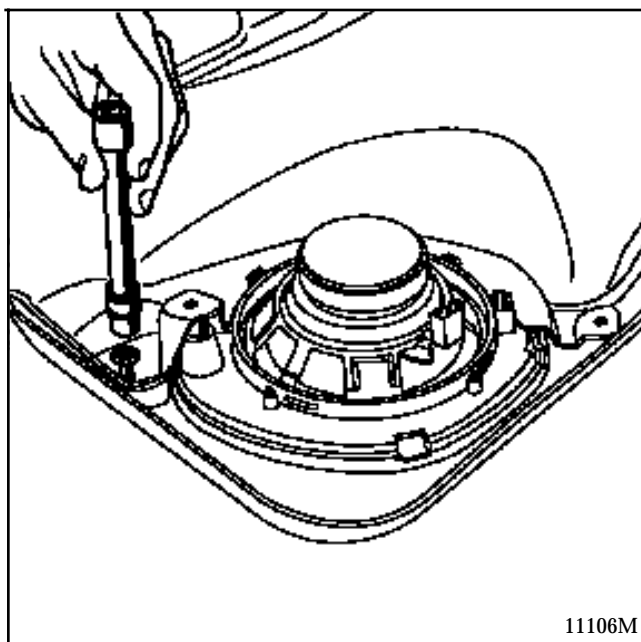


Contre percer à 6,5 mm les 7 bouterollages soudés.

Installer le porte bouteille dans le bac neuf avec 2 anneaux élastiques (77 03 080 006).

Poser le bac neuf.

Le fixer avec 7 anneaux élastiques.



Reposer la garniture.