

DISQUE DE FREIN AVANT : DÉPOSE - REPOSE



Attention, un ou des avertissements sont présents dans cette méthode



Matériel indispensable

fontaine de nettoyage

crayon indélébile



pièce à remplacer systématiquement :



Vis de disque de frein avant

Les disques de frein ne sont pas rectifiables. Des rayures ou usures trop importantes imposent leur remplacement [Frein : Caractéristiques](#) .

IMPORTANT



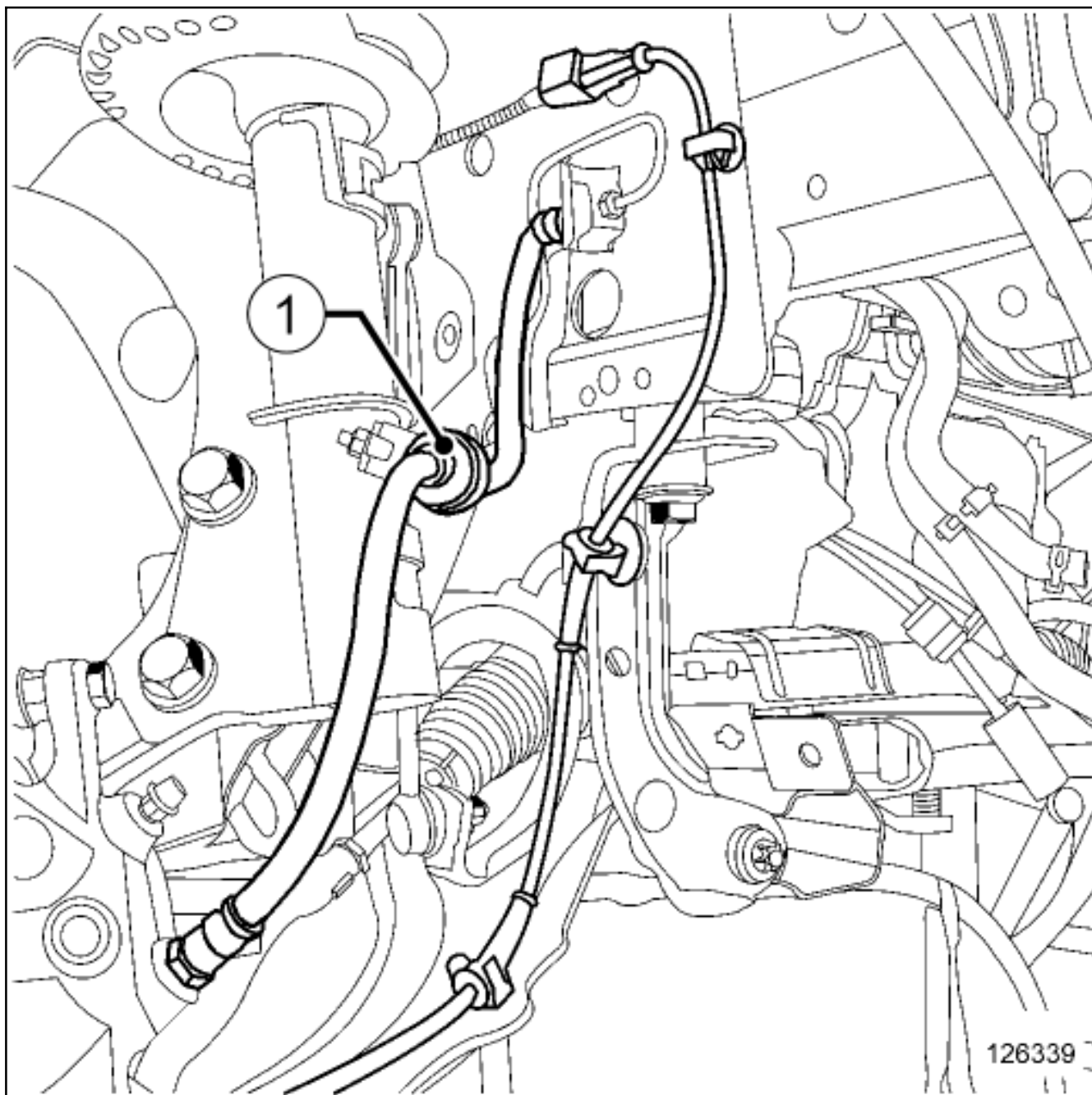
■ Pour éviter tout risque de détérioration des systèmes, appliquer les consignes de sécurité, de propreté et les préconisations métier avant d'effectuer la réparation :

- [Circuit de freinage : Précautions pour la réparation](#) (30A, généralités),
- [Véhicule : Précautions pour la réparation](#) (01D, Introduction mécanique).

DÉPOSE

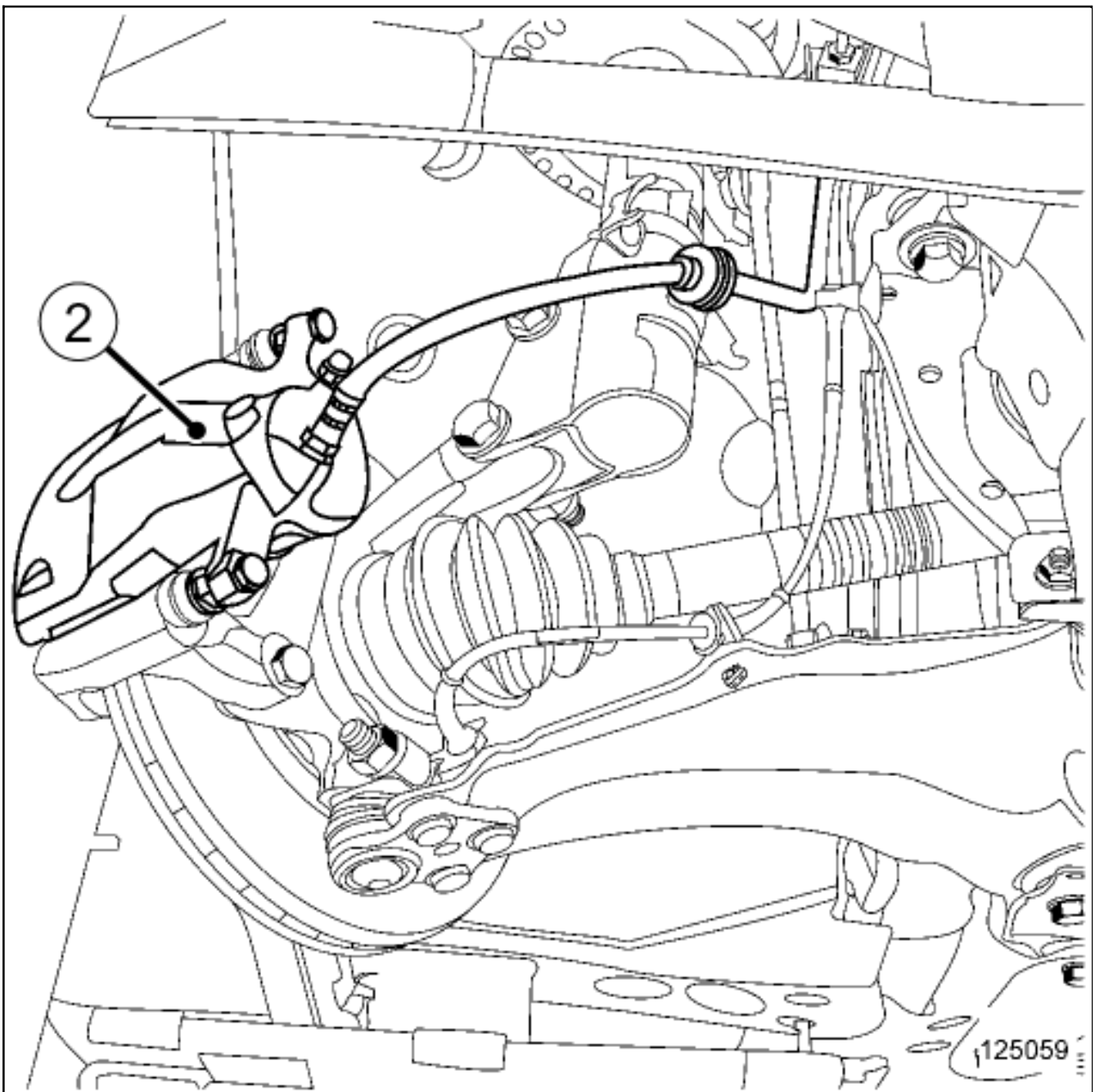
1. ÉTAPE DE PRÉPARATION À LA DÉPOSE

- Mettre le véhicule sur un pont élévateur à deux colonnes [Véhicule : Remorquage et levage](#) (02A, Moyens de levage).
- Mettre les roues droites.
- Déposer la roue avant [Roue : Dépose - Repose](#) .



■ Si le véhicule en est équipé :

- repérer la position de la bonnette(1) sur le pied d'amortisseur à l'aide d'un crayon indélébile,
- dégrafer la bonnette(1) du pied d'amortisseur.



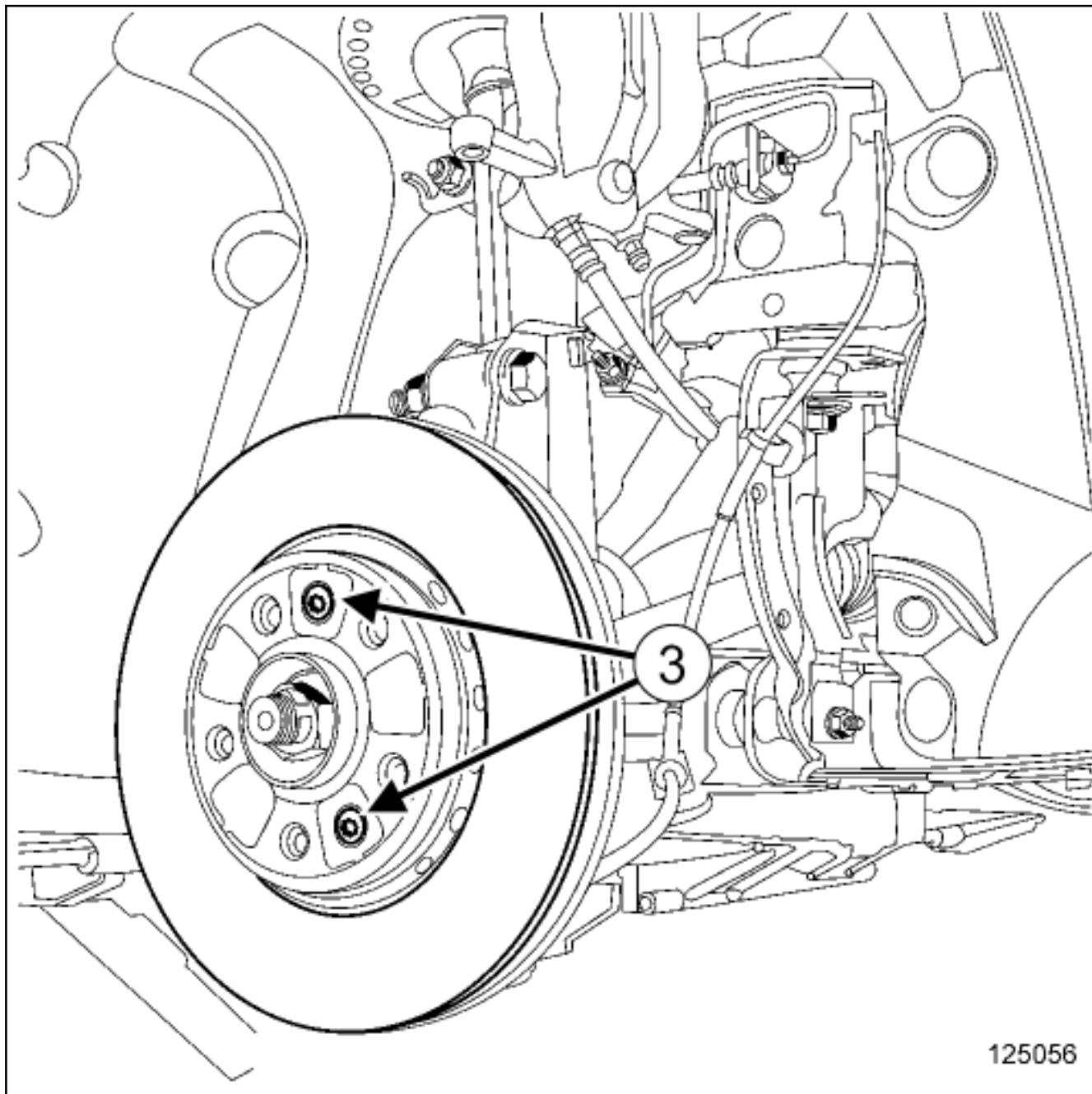
Déposer :

- les plaquettes de frein ([voir 31A, Eléments porteurs avant, Plaquettes de frein avant : Dépose - Repose](#)),

- l'ensemble(2) "support d'étrier de frein - étrier de frein" ([voir 31A, Eléments porteurs avant, Support d'étrier de frein avant : Dépose - Repose](#)).

Suspendre l'ensemble(2) "support d'étrier de frein - étrier de frein" au ressort de suspension.

2. ÉTAPE DE DÉPOSE DE LA PIÈCE ÉTUDIÉE



Déposer :

-
- la ou les vis(3) du disque de frein,
- le disque de frein.

REPOSE

1. ÉTAPE DE PRÉPARATION À LA REPOSE

Nettoyer les disques à l'aide d'une fontaine de nettoyage.

Sécher les surfaces des disques.

Nettoyer les portées du disque sur le moyeu à l'aide d'une brosse métallique et de nettoyant de frein [Véhicule : Pièces et ingrédients pour la réparation](#) (04B, Ingrédients - Produits).



pièce à remplacer systématiquement :

Vis de disque de frein avant

2. ÉTAPE DE REPOSE DE LA PIÈCE ÉTUDIÉE

Reposer le disque de frein avec les vis neuves.

Serrer au couple les vis neuves de fixation des disques [Circuit de freinage : Couple de serrage](#)

3. ÉTAPE FINALE

Reposer :

■
l'ensemble(2) "support d'étrier de frein - étrier de frein" ([voir 31A, Éléments porteurs avant, Support d'étrier de frein avant : Dépose - Repose](#)),

■
les plaquettes de frein ([voir 31A, Éléments porteurs avant, Plaquettes de frein avant : Dépose - Repose](#)).

Mettre les roues droites.

Si le véhicule en est équipé agraffer la bonnette sur le pied d'amortisseur en alignant les repères effectués au crayon indélébile .

ATTENTION



Pour ne pas détériorer le flexible de frein :



ne pas mettre le flexible en tension,



ne pas vriller le flexible,



vérifier l'absence de contact avec les éléments environnants.



Reposer la roue avant [Roue : Dépose - Repose](#) .



IMPORTANT

Pour éviter tout accident, mettre en contact les pistons, les plaquettes et les disques de frein en appuyant plusieurs fois sur la pédale de frein.



Préconiser au client de roder les plaquettes (pas de freinage violent).



Repair-13x03x03x03-01x37-1-29-1.xml

