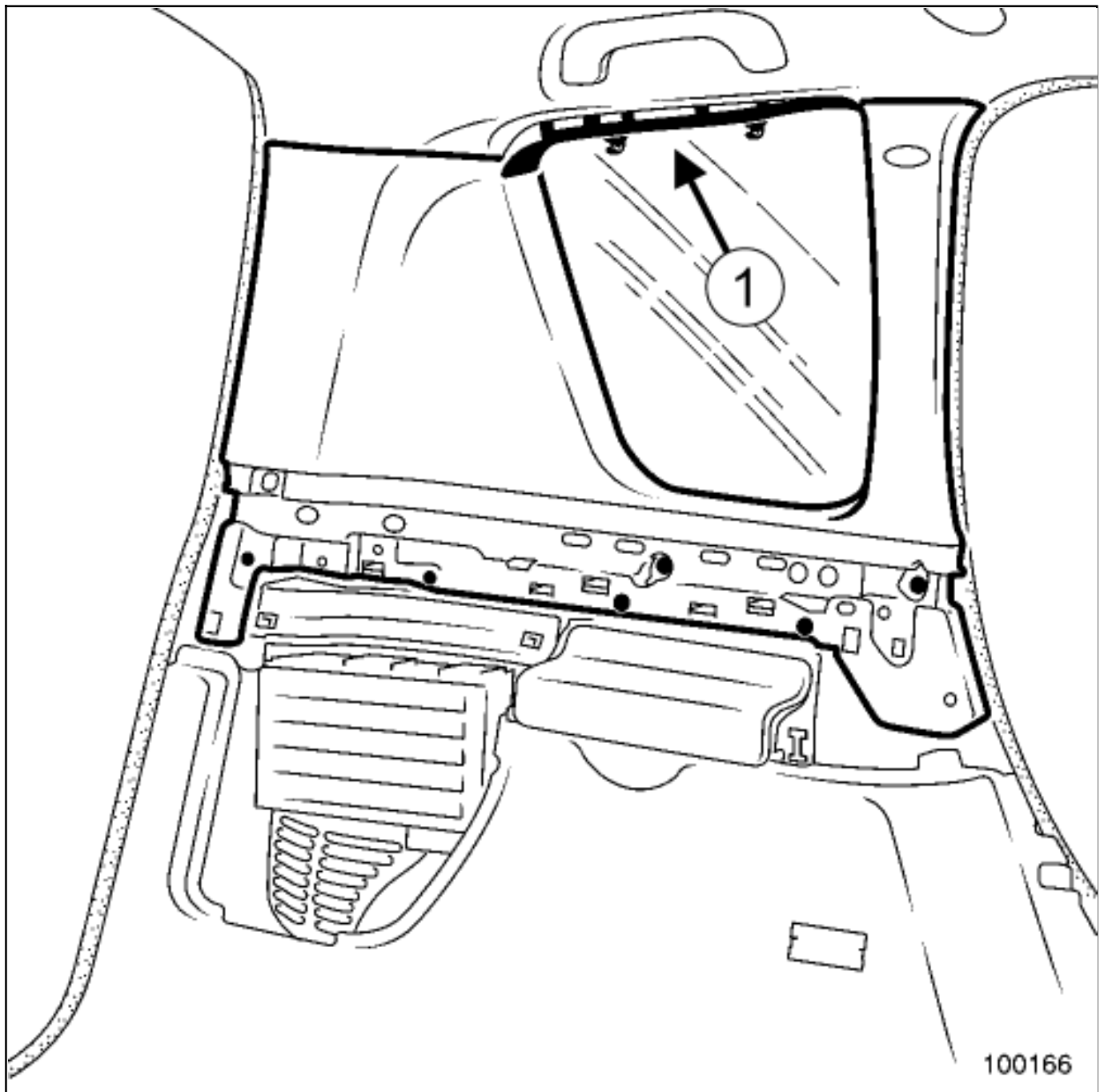


# GARNITURE DE CUSTODE : DÉPOSE - REPOSE

## DÉPOSE

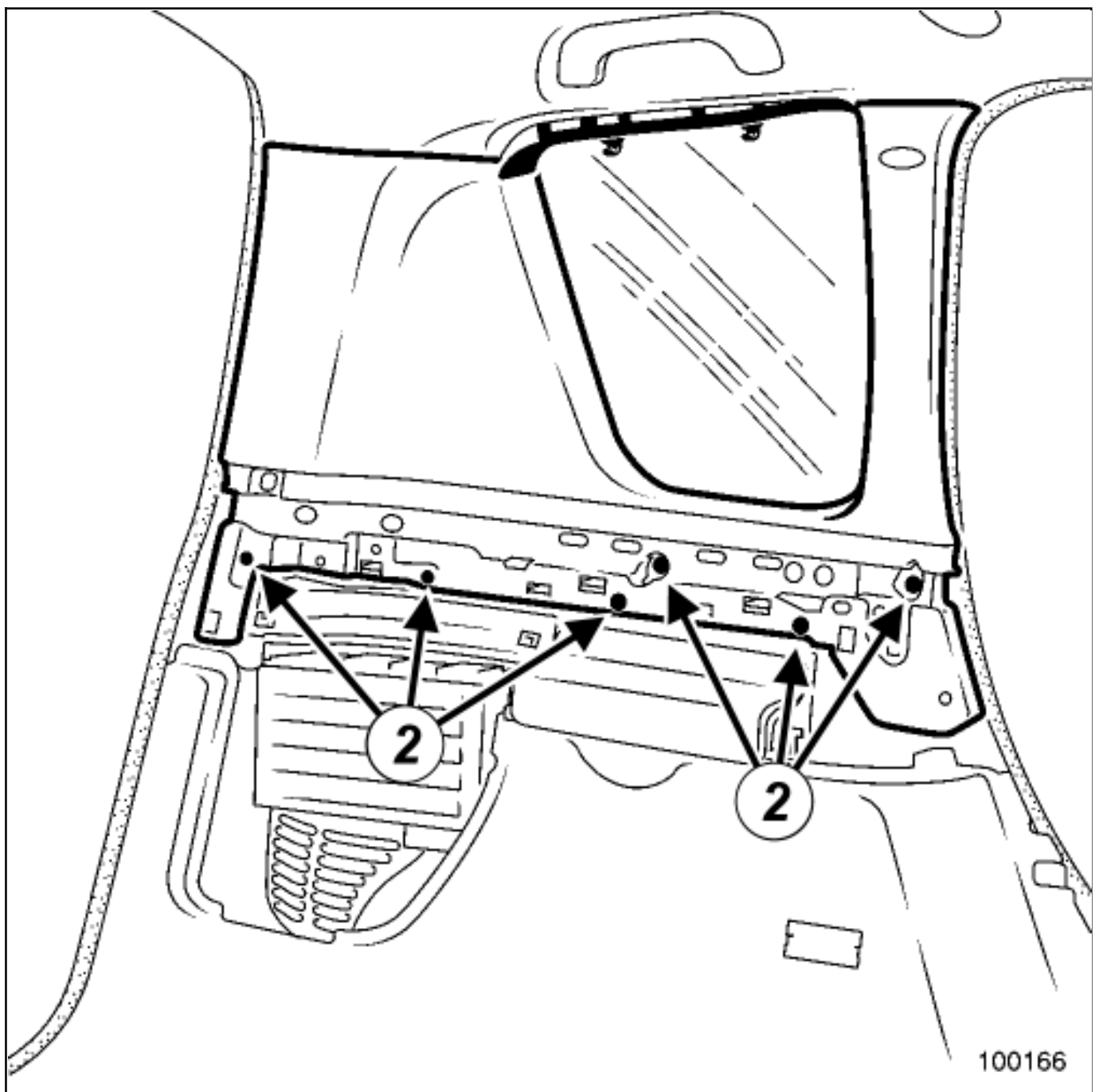
### 1. ÉTAPE DE PRÉPARATION À LA DÉPOSE

- Déposer l'accoudoir latéral arrière ([Accoudoir latéral arrière : Dépose - Repose](#)).



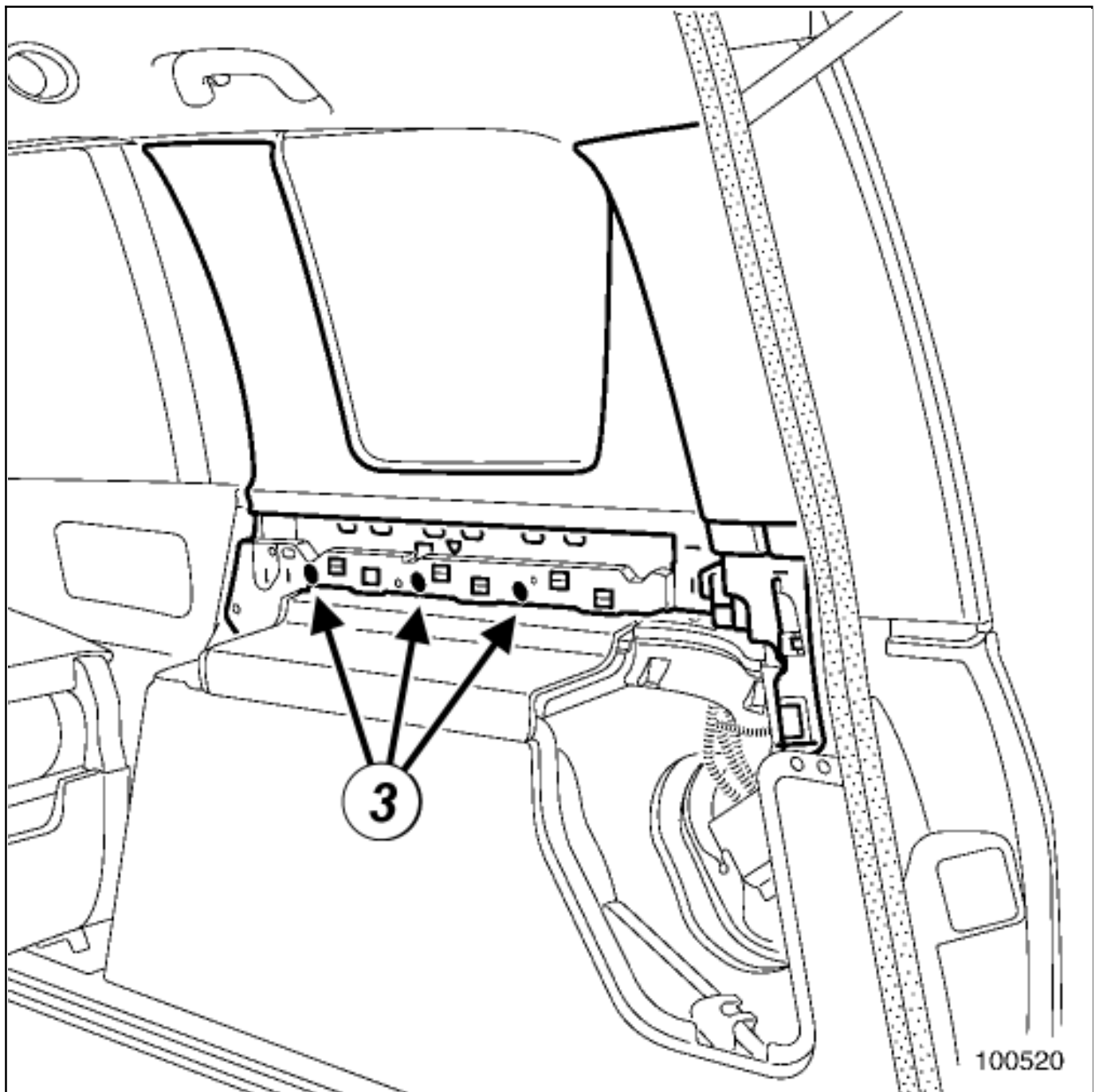
- Déclipper la garniture(1) des attaches de rideau pare-soleil de custode.

### 2. ÉTAPE DE DÉPOSE DE LA PIÈCE ÉTUDIÉE



- Déposer les vis (2) .
- Déclipper la garniture de custode en partie inférieure.
- Déposer la garniture de custode vers le bas.

1-VERSION LONGUE




- Déposer les vis (3) .
- Déclipper la garniture de custode en partie inférieure.
- Déposer la garniture de custode vers le bas.

## REPOSE


### 1. ÉTAPE DE REPOSE DE LA PIÈCE ÉTUDIÉE


- Reposer la garniture de custode.
- Clipper la garniture de custode en partie inférieure.

 Reposer les vis (2) .


## 1-VERSION LONGUE

 Reposer la garniture de custode.

 Clipper la garniture de custode en partie inférieure.

 Reposer les vis (3) .

## 2. ÉTAPE FINALE

 Clipper la garniture(1) des attaches de rideau pare-soleil de custode.

 Reposer l'accoudoir latéral arrière ([Accoudoir latéral arrière : Dépose - Repose](#) ).



Repair-70x02x08x16-01x37-1-16-1.xml



XSL version : 3.02 du 22/07/11