

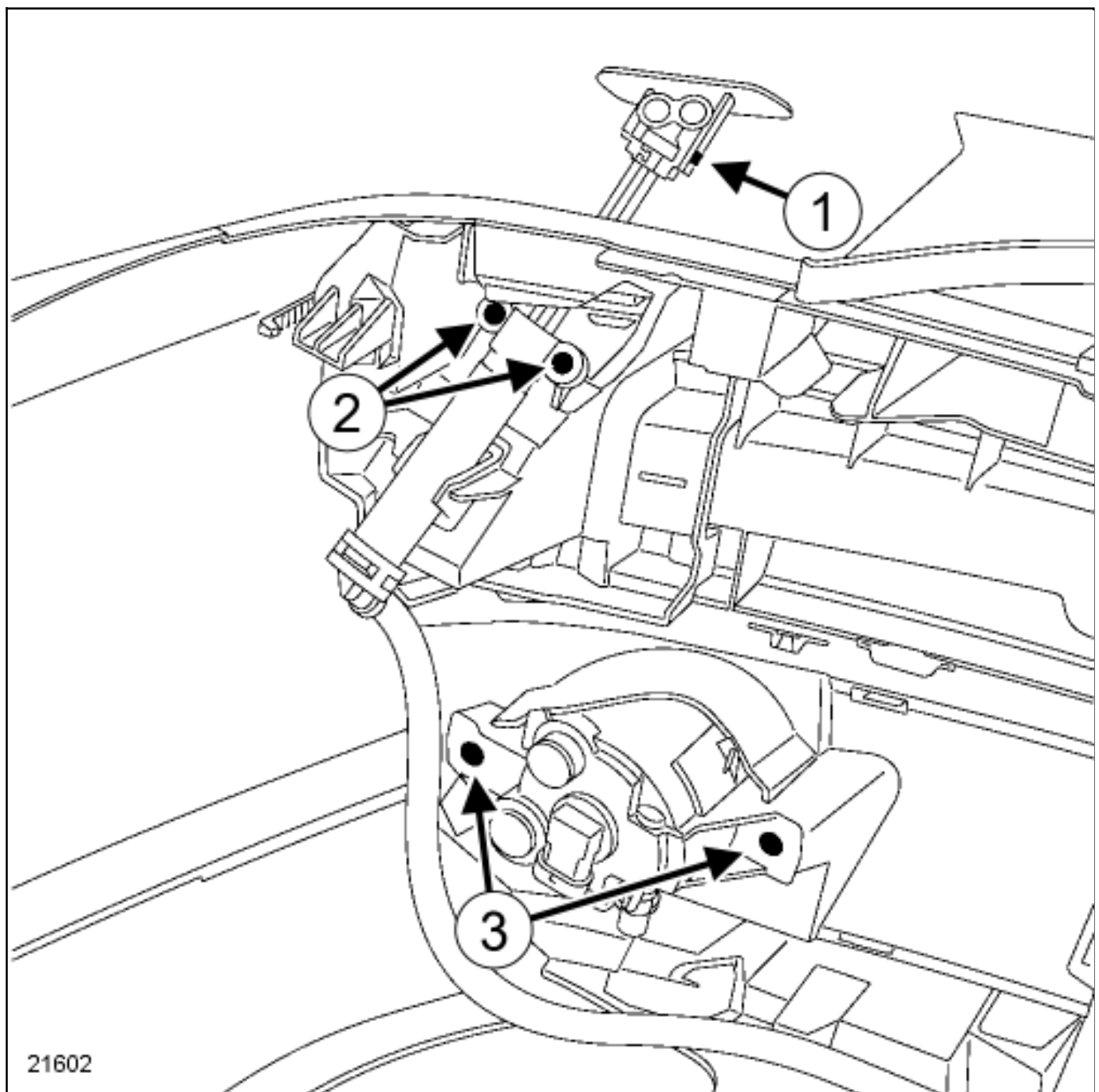
BOUCLIER AVANT : DESHABILLAGE-RHABILLAGE

DÉSHABILLAGE

1. ÉTAPE DE PRÉPARATION AU DESHABILLAGE

- Déposer le bouclier avant (voir 55A, [Protection extérieures](#), [Bouclier avant : Dépose - Repose](#)).

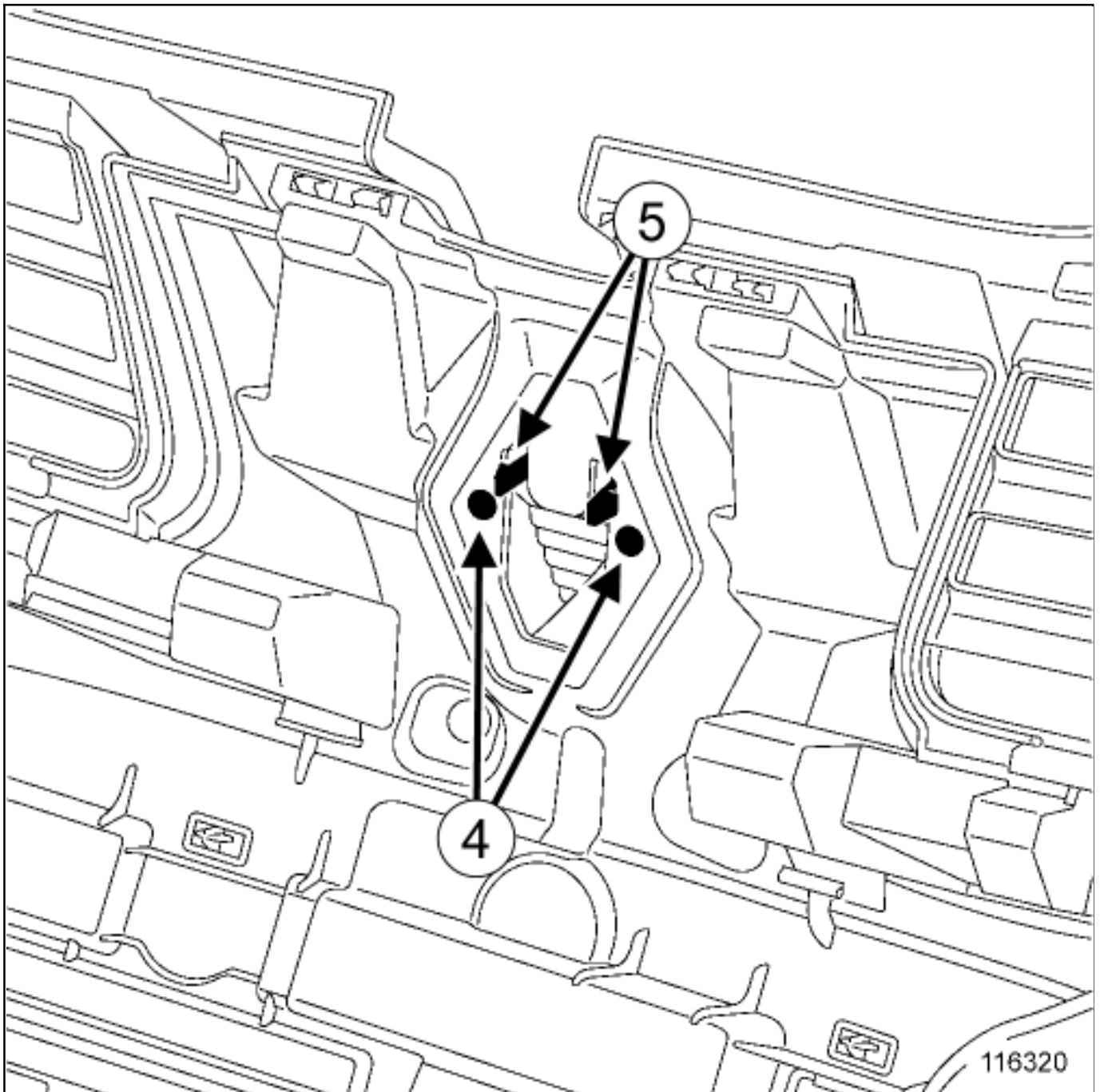
2. ÉTAPE DE DESHABILLAGE DE LA PIÈCE ÉTUDIÉE



- Soulever manuellement le gicleur et déclipper l'enjoliveur(1).

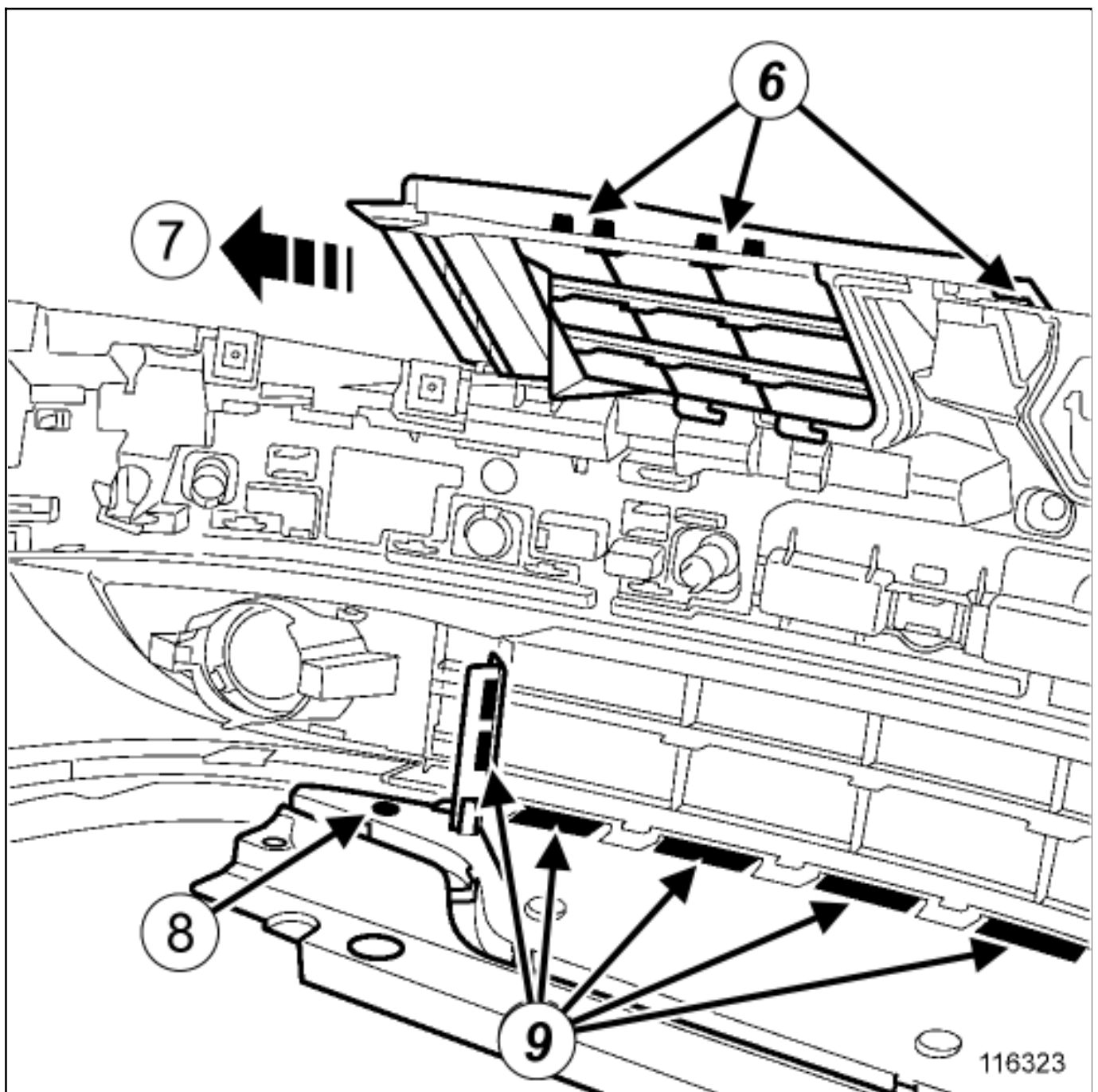
- Déposer :

- les vis(2) ,
- le gicleur de lave-projecteur (selon niveau d'équipement),
- les vis(3) ,
- le feu antibrouillard (selon niveau d'équipement),
- les radars de proximité (selon niveau d'équipement) (voir **MR 405 Mécanique, 87F, Aide au stationnement, Radar de proximité : Dépose - Repose**).



■ Déposer les vis (4) .

■ Déclipper le monogramme(5) .

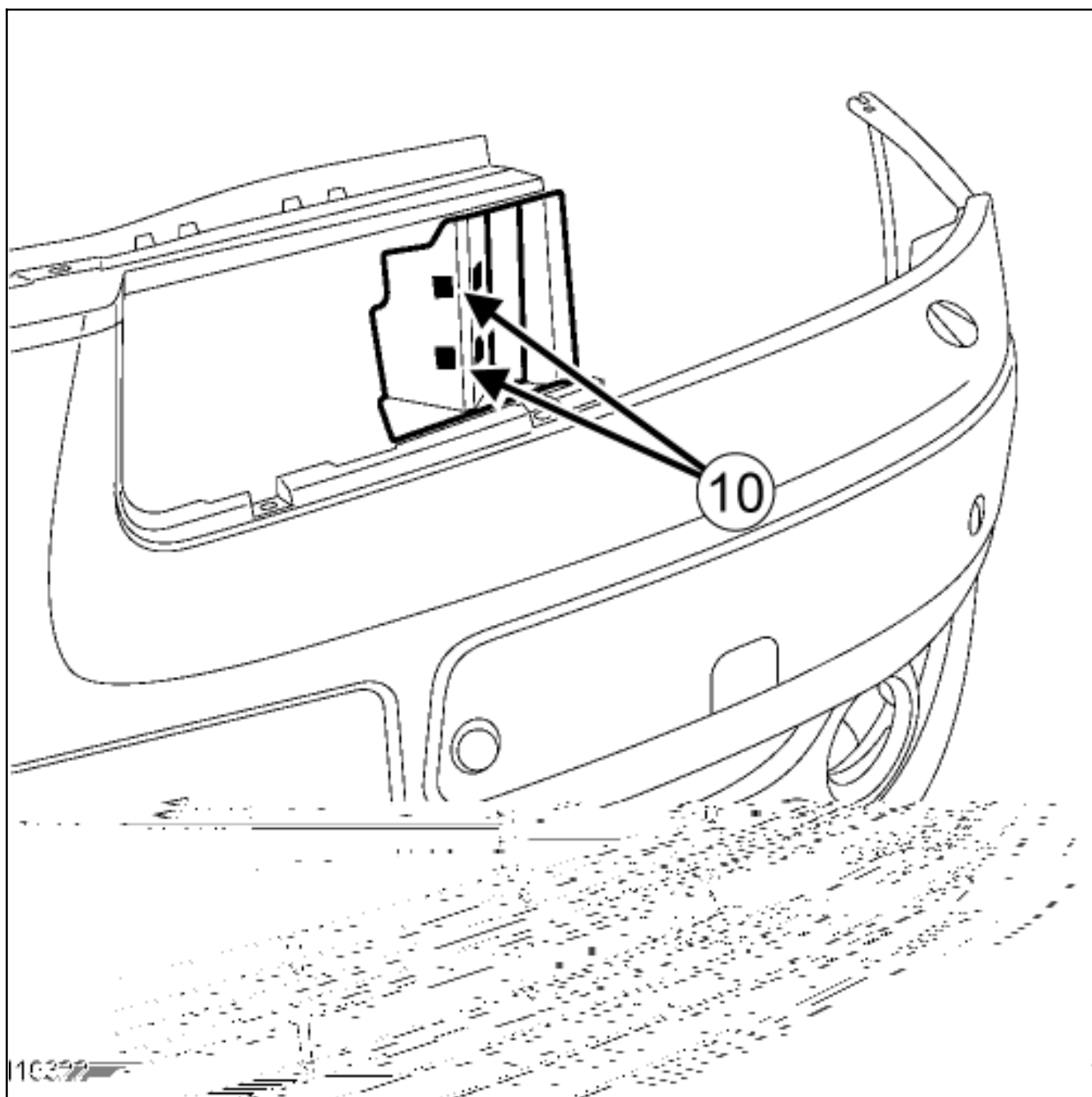


Déclipper la grille de calandre en(6) .

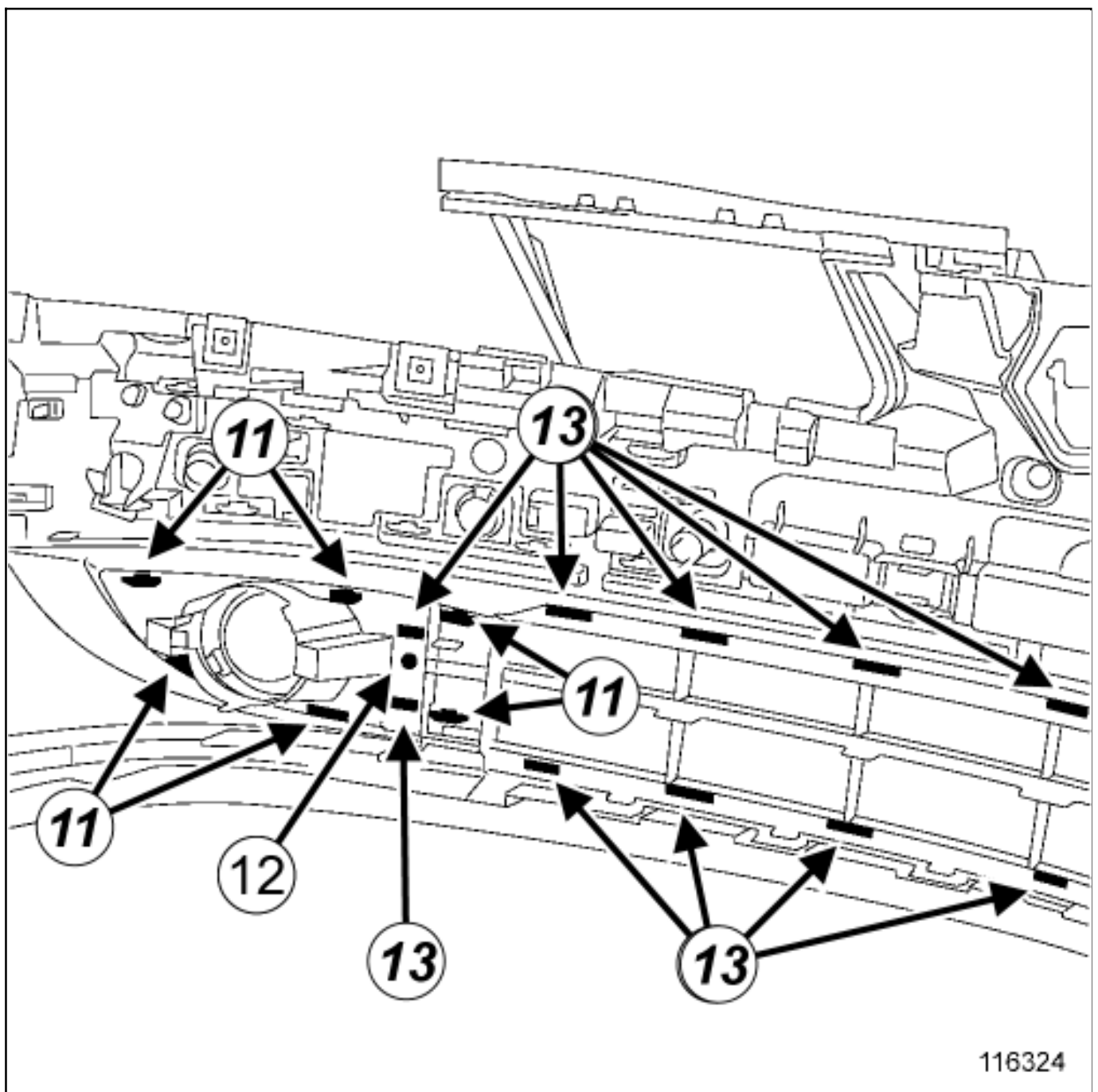
Déposer :

- la grille de calandre suivant la flèche(7) ,
- le rivet(8) .

Déclipper le carter inférieur(9) .



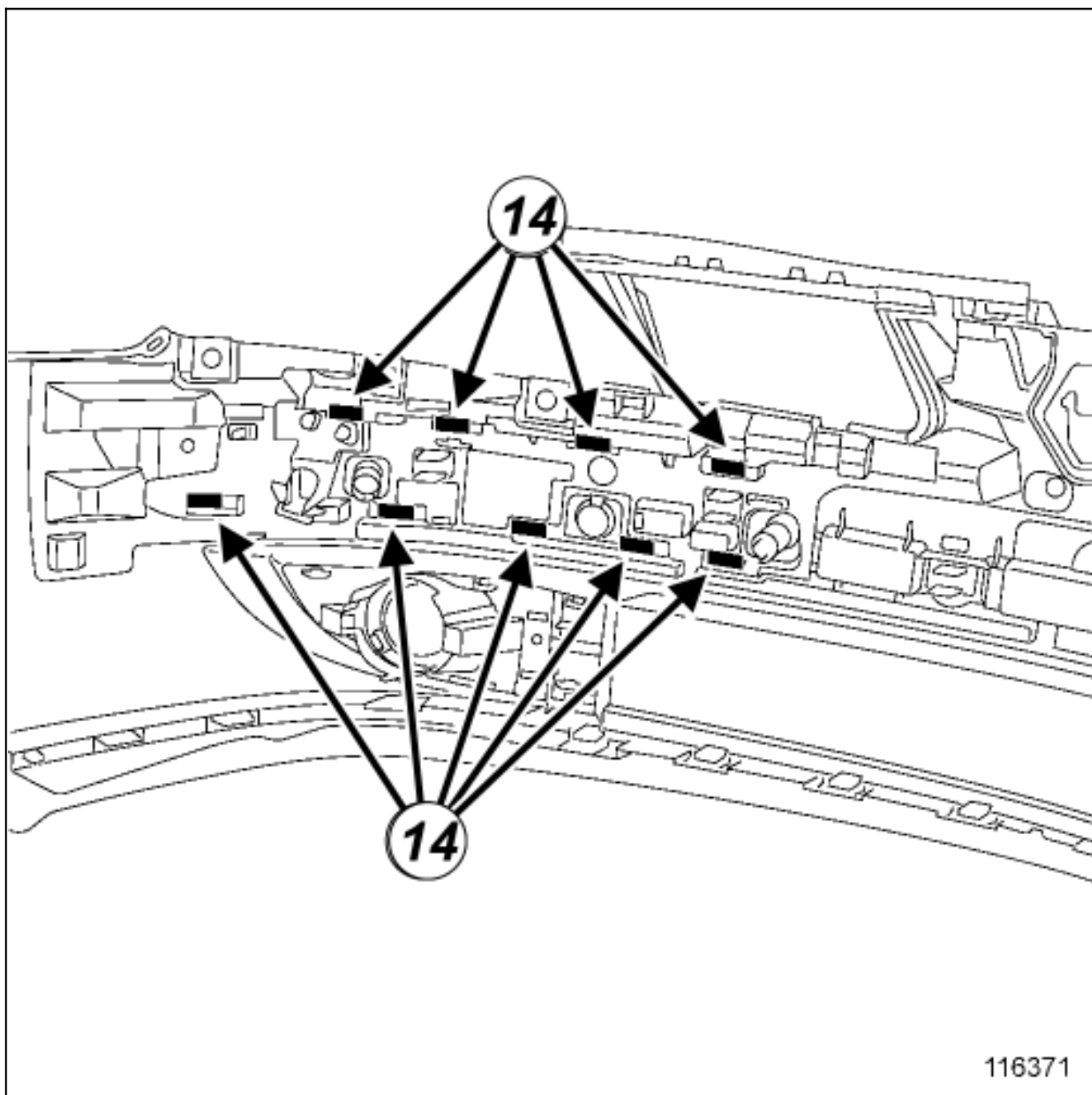
□
Déclipper l'enjoliveur de grille de calandre(10).



■ Déclipper l'enjoliveur de feu antibrouillard(11) .

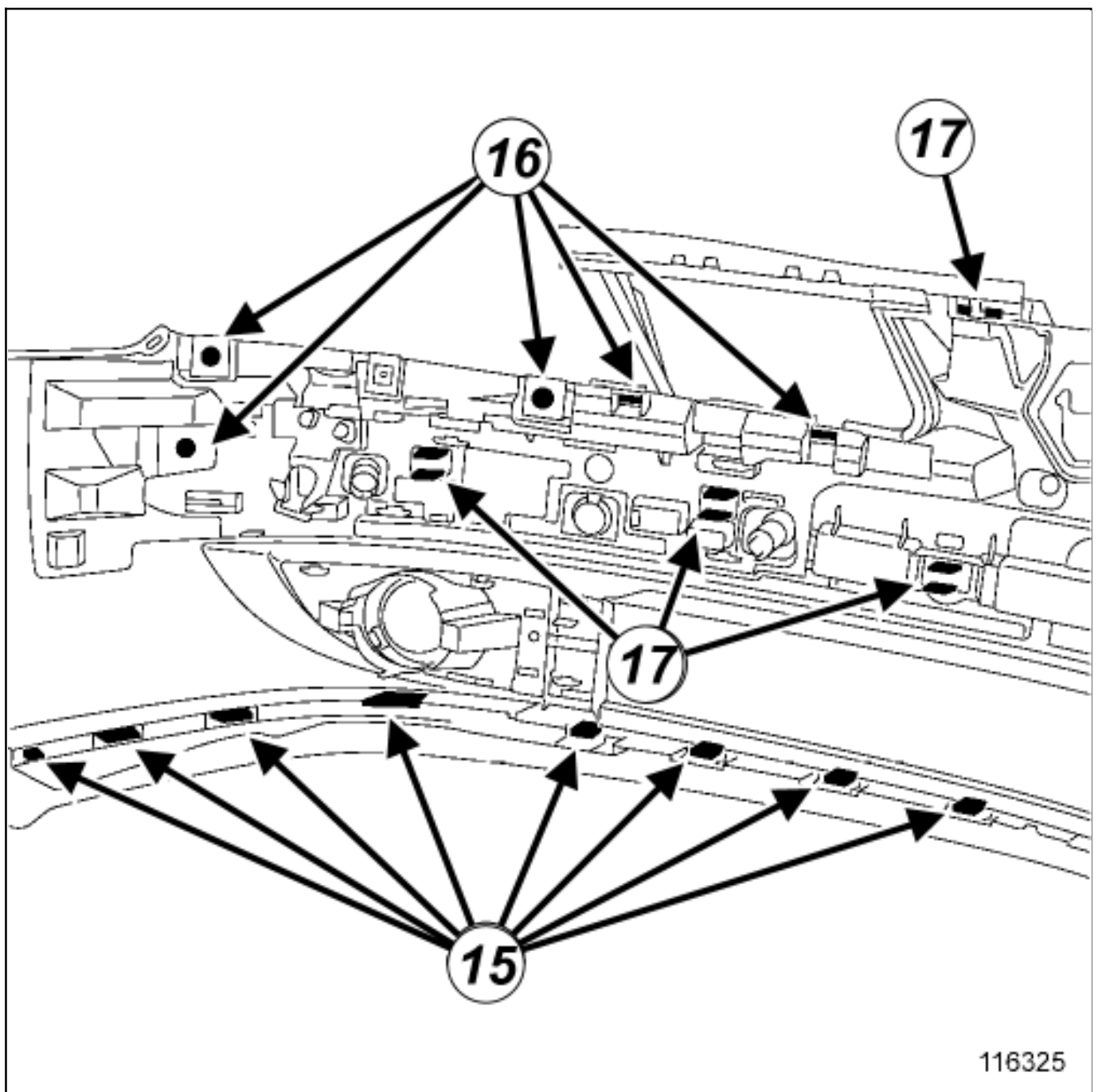
■ Déposer le rivet(12) .

■ Déclipper la grille inférieure(13) .



116371

Déclipper le bourrelet extérieur(14).



116325

■ Déclipper l'enjoliveur inférieur(15) .

■ Déposer les rivets(16) .

■ Déclipper l'absorbeur intérieur(17) .



Reposer :



l'absorbeur intérieur(17) ,



les rivets(16) ,



l'enjoliveur inférieur(15) ,



le bourrelet extérieur(14) ,



la grille inférieure(13) ,



le rivet(12) ,



l'enjoliveur de feu antibrouillard(11) ,



le carter inférieur(9) ,



l'enjoliveur de grille de calandre(10) ,



la grille de calandre.



Clipper le monogramme.



Reposer :



les radars de proximité (selon niveau d'équipement) (voir **MR 405 Mécanique, 87F, Aide au stationnement, Radar de proximité : Dépose - Repose**),



les vis(4) ,



le feu antibrouillard (selon niveau d'équipement),



les vis(3) ,



le gicleur de lave-projecteur (selon niveau d'équipement),



■ les vis(2) ,

l'enjoliveur de gicleur de lave projecteur.

2. ÉTAPE FINALE



Reposer le bouclier avant([voir 55A, Protections extérieures , Bouclier avant : Dépose - Repose](#)).



Repair-50x05x02-01x31-1-11-1.xml



XSL version : 3.02 du 22/07/11