

GARNISSAGE D'OUVRANTS LATÉRAUX

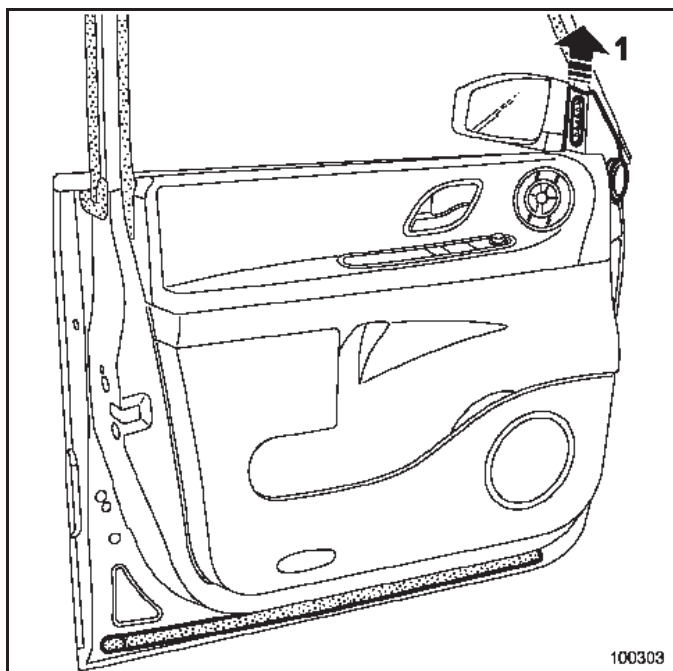
Garniture de porte avant

72A**A**

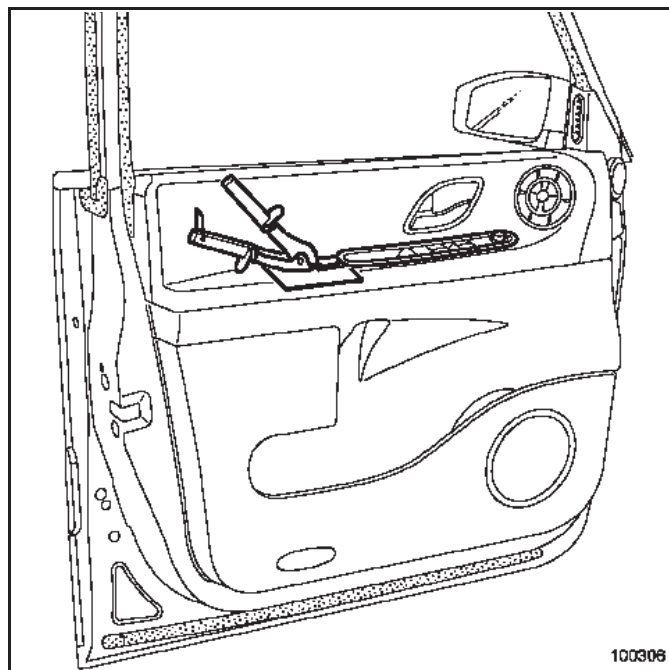
INFORMATION : dans le cas d'un remplacement de porte ou d'une intervention de carrosserie, se reporter au chapitre 47A.

DÉPOSE

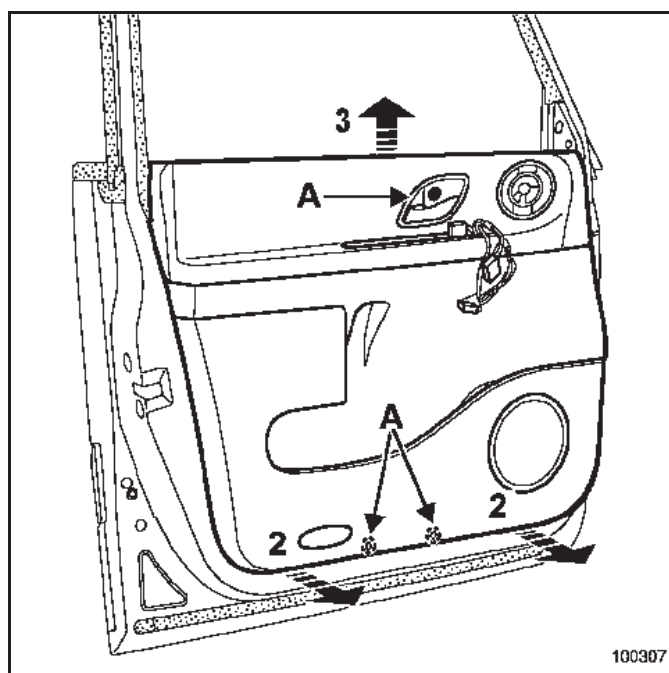
ATTENTION : il est nécessaire de prévoir une collection d'agrafes.



Déposer le cache inférieur de rétroviseur (1).



Protéger la garniture (par exemple, avec un couteau à mastic), et à l'aide de la pince à dégrafer, déclipper la platine de lève-vitre (en partie arrière), puis débrancher ses connecteurs.



Déposer les vis (A).

A l'aide de la pince à dégrafer, déposer le panneau de garniture (2) (huit agrafes).

Dégager la garniture (3).