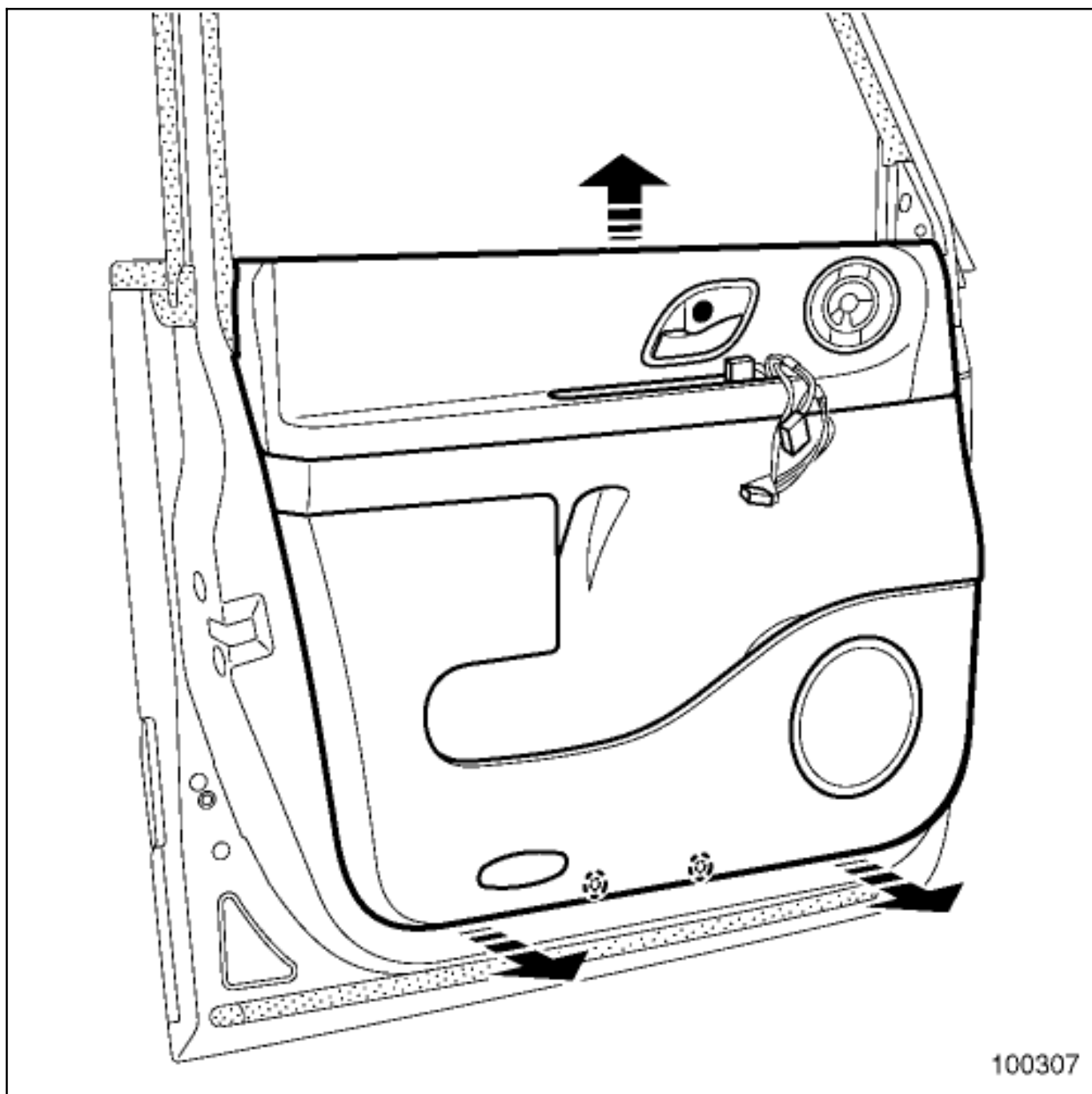


TABLEAU DE COMMANDE : DÉPOSE - REPOSE

La dépose est identique pour chaque tableau de commande.

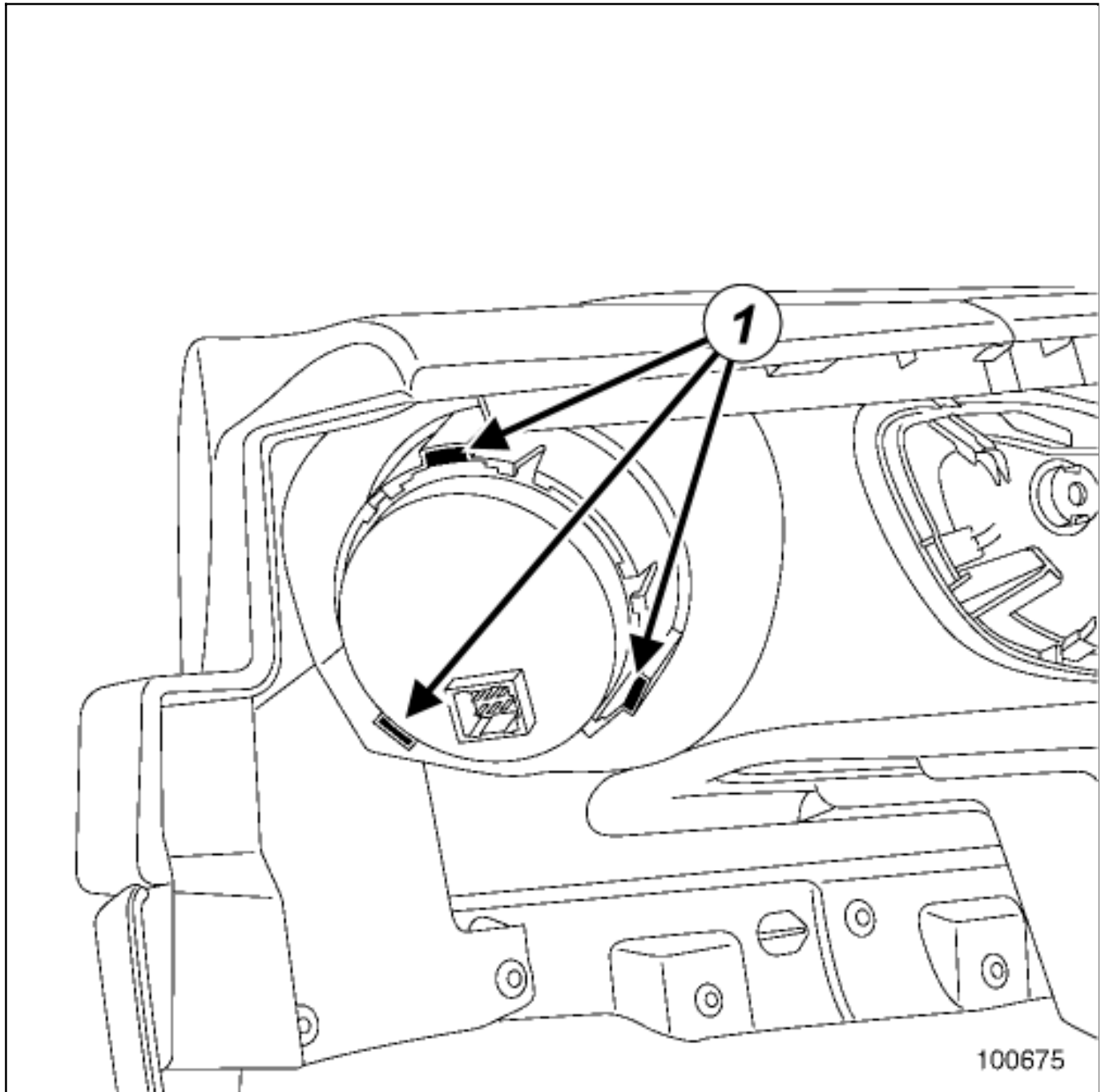
DÉPOSE

1. ÉTAPE DE PRÉPARATION À LA DÉPOSE



■ Déposer la garniture de porte ((voir Garniture de porte latérale avant : Dépose - Repose)).

2. ÉTAPE DE DÉPOSE DE LA PIÈCE ÉTUDIÉE



- Insérer un tournevis plat à l'intérieur des encoches(1) .
- Exercer une pression sur le tournevis afin d'extraire le boîtier de commande concerné.




Nota :

Le boîtier de commande s'extrait vers l'avant.

- Ecarter le tableau de commande de climatisation.
- Débrancher les connecteurs du tableau de commande de climatisation.
- Déposer le tableau de commande de climatisation.

1. ÉTAPE DE REPOSE DE LA PIÈCE ÉTUDIÉE

 Brancher les connecteurs du tableau de commande de climatisation

 Reposer le tableau de commande de climatisation.

2. ÉTAPE FINALE

 Reposer la garniture de porte ((voir **Garniture de porte latérale avant : Dépose - Repose**)).

Nota :



Avant de remonter le panneau de garniture, vérifier que les commandes du boîtier de commande fonctionnent correctement.



Repair-30x02x01x11-01x37-1-18-1.xml

