

GOULOTTE DE REMPLISSAGE : DÉPOSE - REPOSE



Attention, un ou des avertissements sont présents dans cette méthode



Couples de serrage

(21N.m)

IMPORTANT



- Lors de cette opération, il est impératif de :
 - ne pas fumer et ne pas approcher d'objet incandescent près de l'aire de travail,
- faire attention aux projections de carburant en débranchant le raccord.



IMPORTANT

Mettre des lunettes munies de coques latérales pendant l'opération.



IMPORTANT

Mettre des gants en latex pendant l'opération.



ATTENTION

Pour éviter l'introduction de pollution dans le circuit, mettre des bouchons de protection sur tous les composants du circuit de carburant laissés à l'air libre.



ATTENTION

Pour éviter toute corrosion ou destruction, protéger les zones sensibles à l'écoulement de carburant.

DÉPOSE

1. ÉTAPE DE PRÉPARATION À LA DÉPOSE



Mettre le véhicule sur un pont élévateur à deux colonnes ([Véhicule : Remorquage et levage](#)).

Débrancher la batterie ([Batterie : Dépose - Repose](#)).

Vidanger le réservoir à carburant([voir 19C, Réservoir , Réservoir à carburant : Vidange](#)).

Déposer :

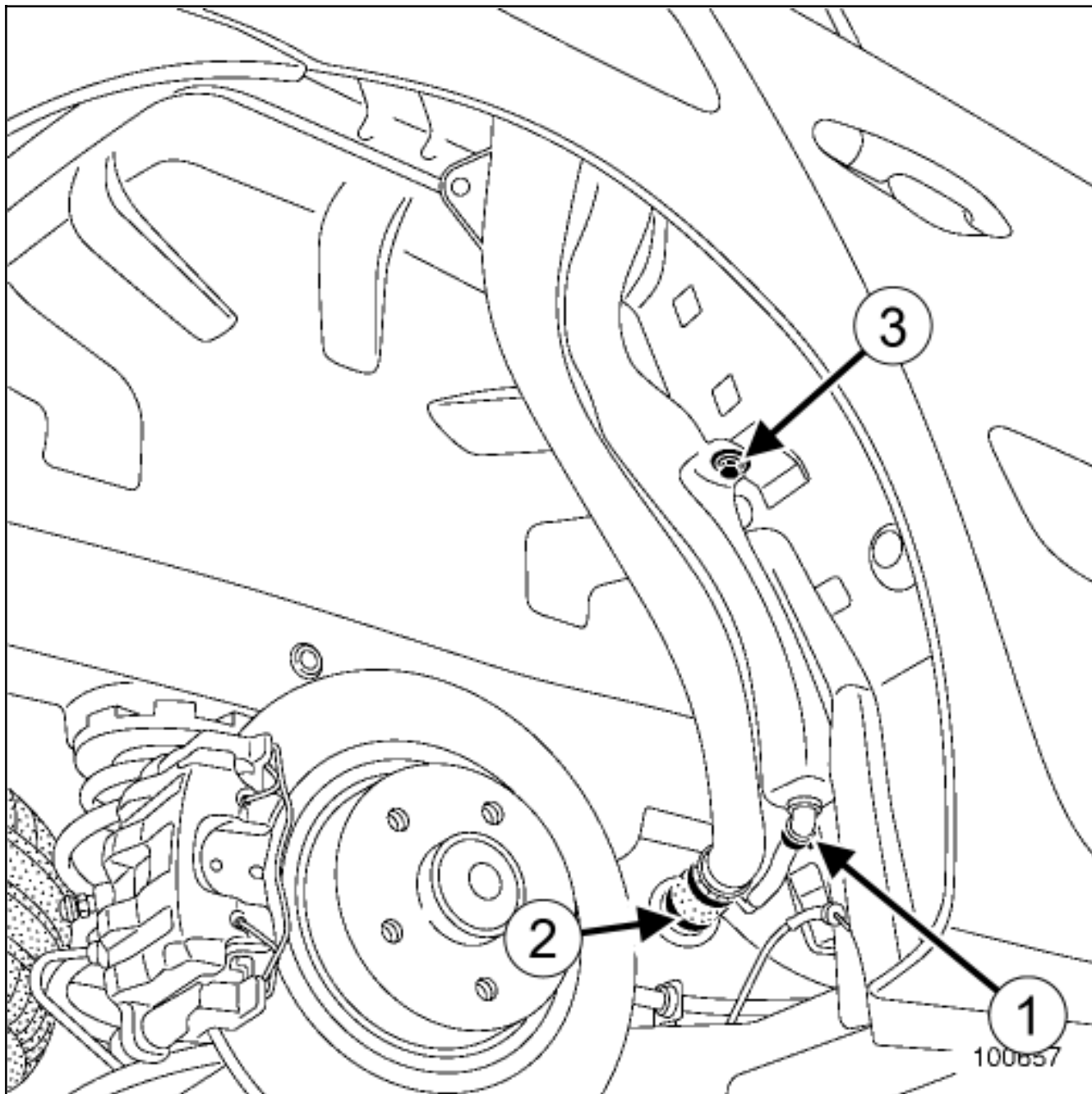


la roue arrière droite ([Roue : Dépose - Repose](#)),



l'écran de passage de roue arrière droit ([Ecran de passage de roue arrière : Dépose - Repose](#)).

2. ÉTAPE DE DÉPOSE DE LA PIÈCE ÉTUDIÉE

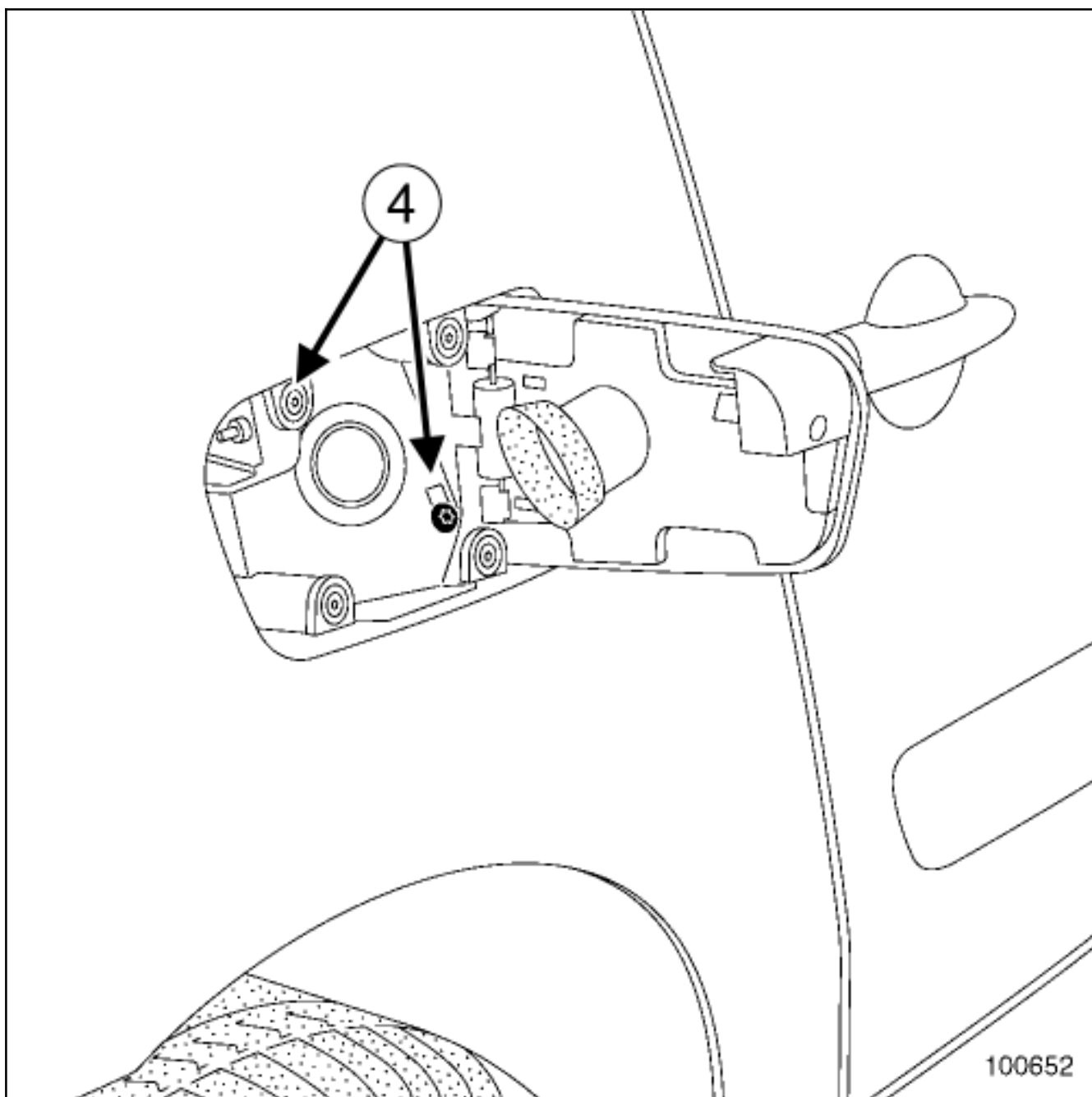


■ Débrancher le tuyau (1) anti-refoulement.

■ Déposer :

- le collier(2) du tuyau de remplissage,
-

la vis de masse(3) de la goulotte.



Déposer :

-
- les vis(4) de la goulotte de remplissage au niveau de la trappe à carburant,
- la goulotte de remplissage.

REPOSE

1. ÉTAPE DE PRÉPARATION À LA REPOSE

Remplacer impérativement les colliers de serrage par des colliers neufs.

2. ÉTAPE DE REPOSE DE LA PIÈCE ÉTUDIÉE



Reposer :

-
- la goulotte de remplissage,
- les vis de la goulotte de remplissage au niveau de la trappe à carburant,
- le collier du tuyau de remplissage.



Serrer au couple la vis de masse de la goulotte(**21N.m**) .



Brancher le tuyau anti-refoulement.

3. ÉTAPE FINALE



Reposer :

-
- l'écran de passage de roue arrière droit ([Ecran de passage de roue arrière : Dépose - Repose](#)),
- la roue arrière droite ([Roue : Dépose - Repose](#)).



Brancher la batterie ([Batterie : Dépose - Repose](#)).



Repair-11x08x01x03-01x37-1-17-1.xml



XSL version : 3.02 du 22/07/11