

CAPTEUR DE POSITION DE PÉDALE D'EMBRAYAGE : DÉPOSE - REPOSE

Équipement nécessaire

outil de diagnostic

DÉPOSE

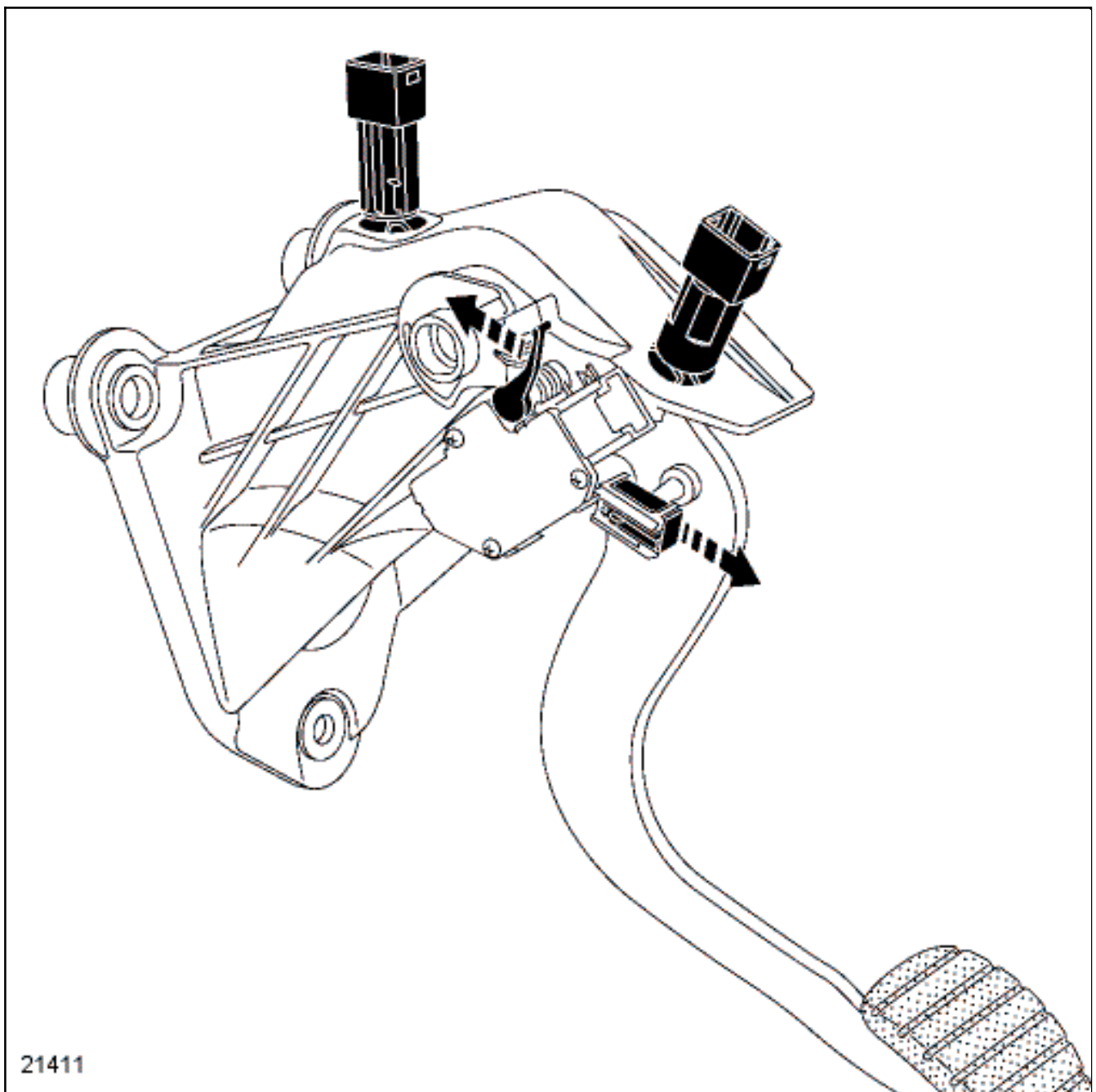
1. ÉTAPE DE PRÉPARATION À LA DÉPOSE

■ Déposer :

- les agrafes du garnissage inférieur de planche de bord conducteur,
- le garnissage inférieur de planche de bord conducteur.

2. ÉTAPE DE DÉPOSE DE LA PIÈCE ÉTUDIÉE

■ Débrancher le connecteur du capteur de position de la pédale d'embrayage.

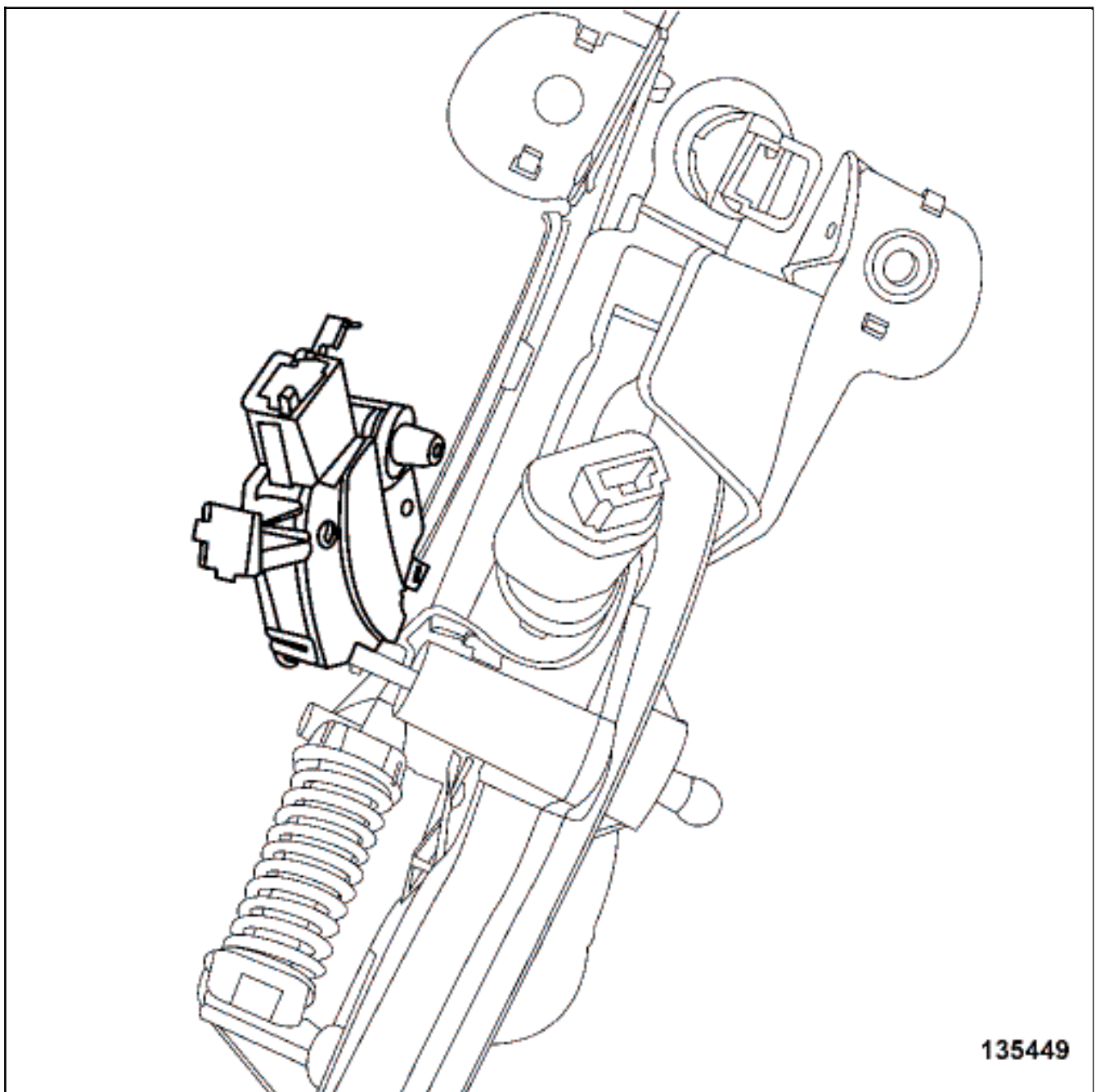


21411

■ Déverrouiller :

- la partie reliée à la pédale en tirant sur le verrou(1) ,
-

le corps du capteur en agissant sur le verrou(2) .



135449

Basculer le capteur vers la gauche en prenant soin de ne pas détériorer la patte de fixation(3) .

REPOSE

1. ÉTAPE DE REPOSE DE LA PIÈCE ÉTUDIÉE

Reposer le capteur de position de pédale d'embrayage en commençant par la patte de fixation(3) .

Bloquer :



- le corps du capteur en agissant sur le verrou(2) ,

- la partie reliée à la pédale en agissant sur le verrou(1) .

Brancher le connecteur du capteur de position de pédale d'embrayage.

2. ÉTAPE FINALE

Reposer :

- le garnissage inférieur de planche de bord conducteur,

- les agrafes du garnissage inférieur de planche de bord conducteur.

3. CONTRÔLE APRÈS RÉPARATION

Mettre le contact.

Contrôler le fonctionnement du capteur de position de pédale d'embrayage à l'aide de l'outil de diagnostic.



[Repair-30x03x01x03-01x37-1-23-1.xml](#)

