

⚠ Attention, un ou des avertissements sont présents dans cette méthode ⚠

INTRODUCTION

⚠ ATTENTION

Pour éviter toute détérioration du câblage, respecter l'orientation de la cosse de la batterie.

⚠ IMPORTANT

Pour éviter tout risque d'étincelle :

S'assurer de l'arrêt complet de tous les consommateurs.

En cas de charge d'une batterie de 12 V dans un local, arrêter le chargeur avant de connecter ou de déconnecter la batterie.

Ne pas poser d'objets métalliques sur la batterie 12 V pour ne pas provoquer un court-circuit entre les bornes.

Ne jamais approcher d'une batterie 12 V une flamme nue, un fer à souder, un chalumeau, une cigarette ou une allumette allumée.

⚠ IMPORTANT

Pour éviter les dommages et/ou blessures dus à un risque de fuite d'acide sulfurique, une substance dangereuse contenue dans la batterie 12 V, rincez abondamment à l'eau toutes les zones contaminées.

S'il y a eu contact avec la peau ou les yeux, consulter un médecin.

⚠ IMPORTANT

Avant toute intervention sur un véhicule équipé du système Stop & Start, appliquer impérativement les consignes de sécurité

⚠ IMPORTANT

Pour éviter tout risque de détérioration des systèmes, appliquer les consignes de sécurité, de propreté et les préconisations métier avant d'effectuer la réparation :

(voir, véhicule : précautions pour la réparation) [↗](#)

(voir, batterie 12V : précautions pour la réparation) [↗](#)

Emplacements et caractéristiques (couples de serrage, pièces à remplacer systématiquement, etc.) (voir, batterie 12V : vue éclatée)

1 - DÉPOSE

1.1 - ETAPE DE PRÉPARATION À LA DÉPOSE

- Couper le contact.

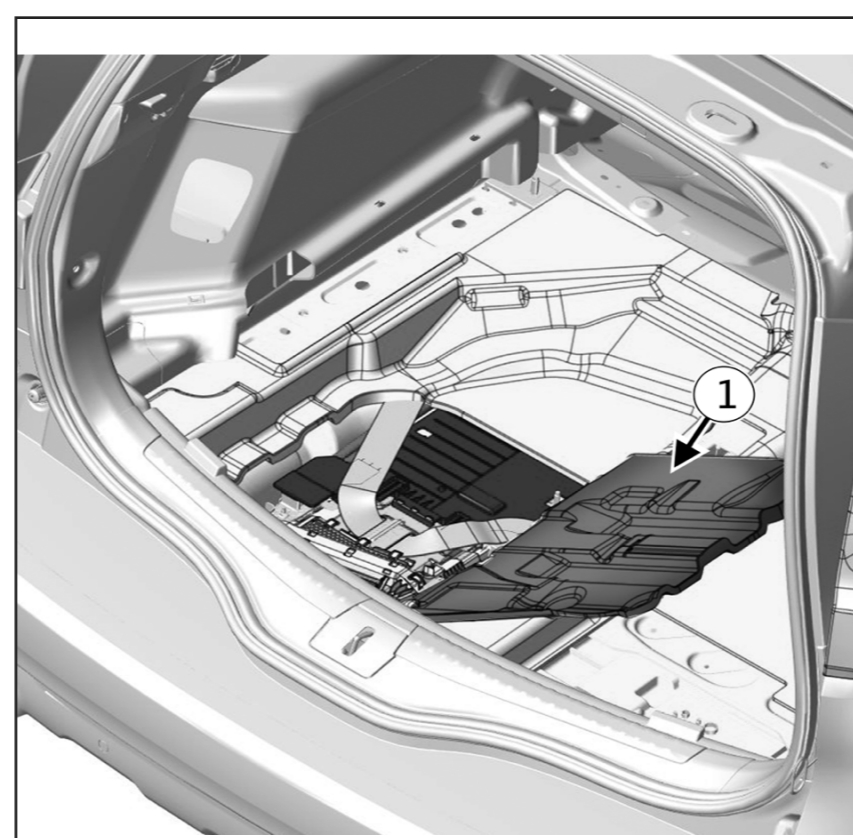
⚠ ATTENTION

Pour éviter des pertes de fonction calculateur, respecter les préconisations suivantes avant de débrancher la batterie 12 V : attendre la fin du processus de sauvegarde du calculateur (5 minutes).

- Ouvrir l'ouvrant arrière
- Déposer le tapis de coffre.

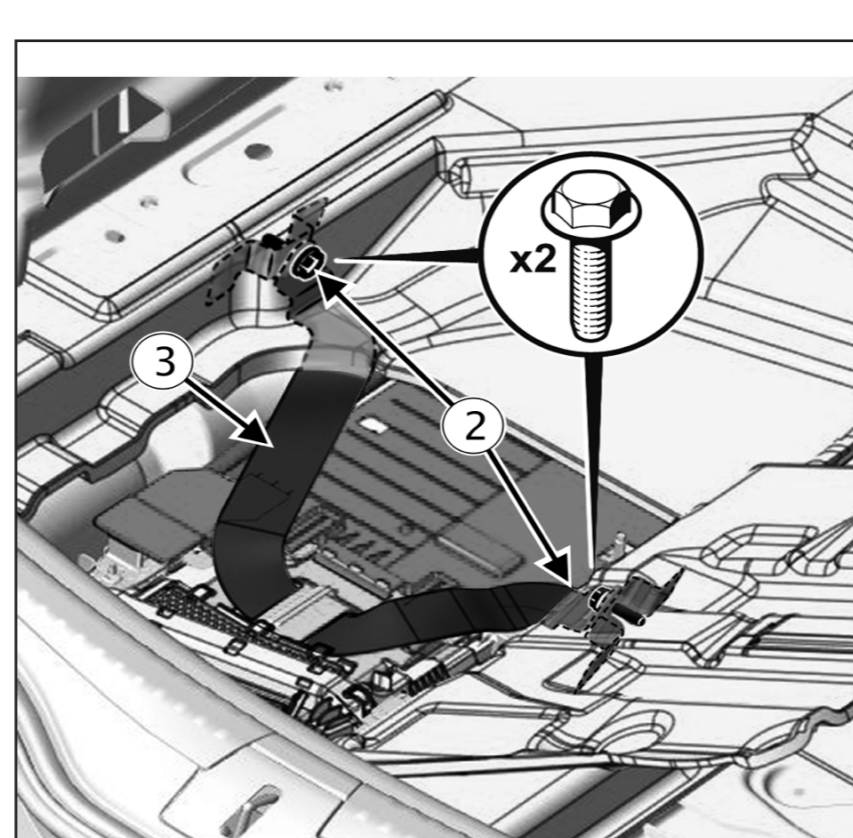
1.2 - ETAPE DE DÉPOSE

1.2.1 - déconnexion de la batterie 12 v



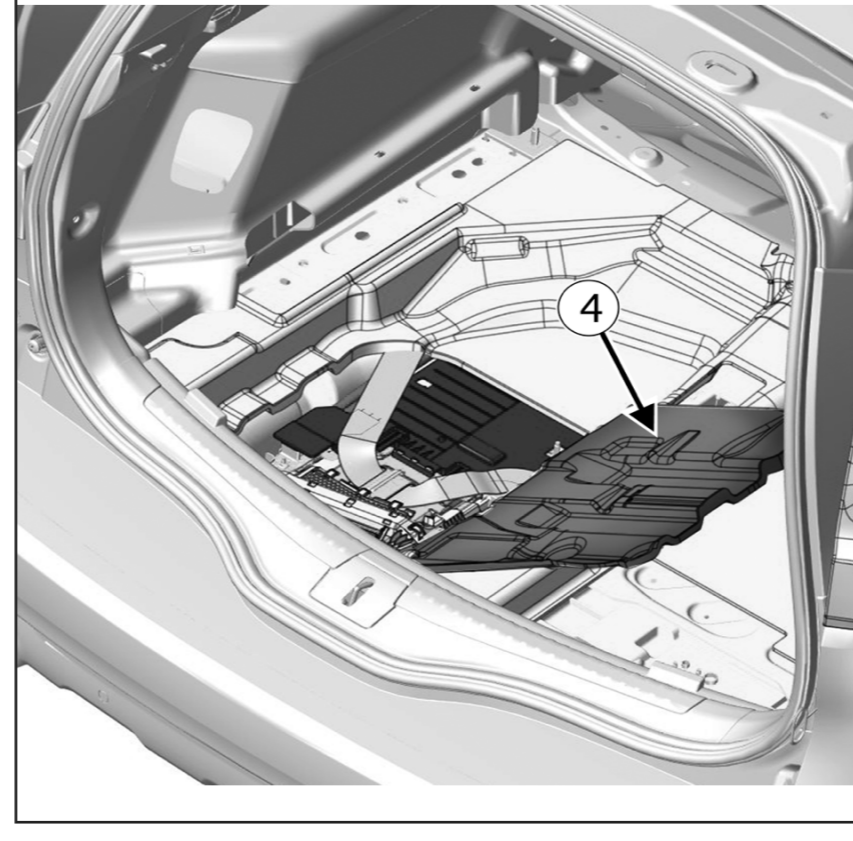
RPR-000297290-07-000220967

- Ouvrir la trappe d'accès (1).



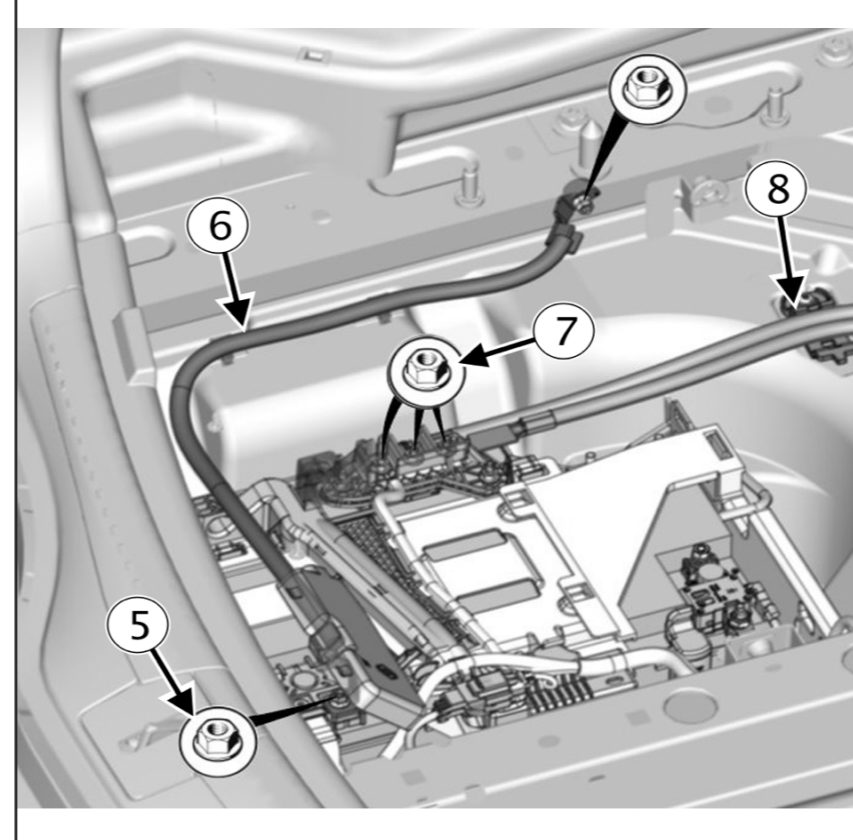
RPR-000297290-10-000221390

- déposer les deux vis de la sangle de sécurité de la batterie (2).
- éloigner la sangle de sécurité (3).



RPR-000297290-11-000221409

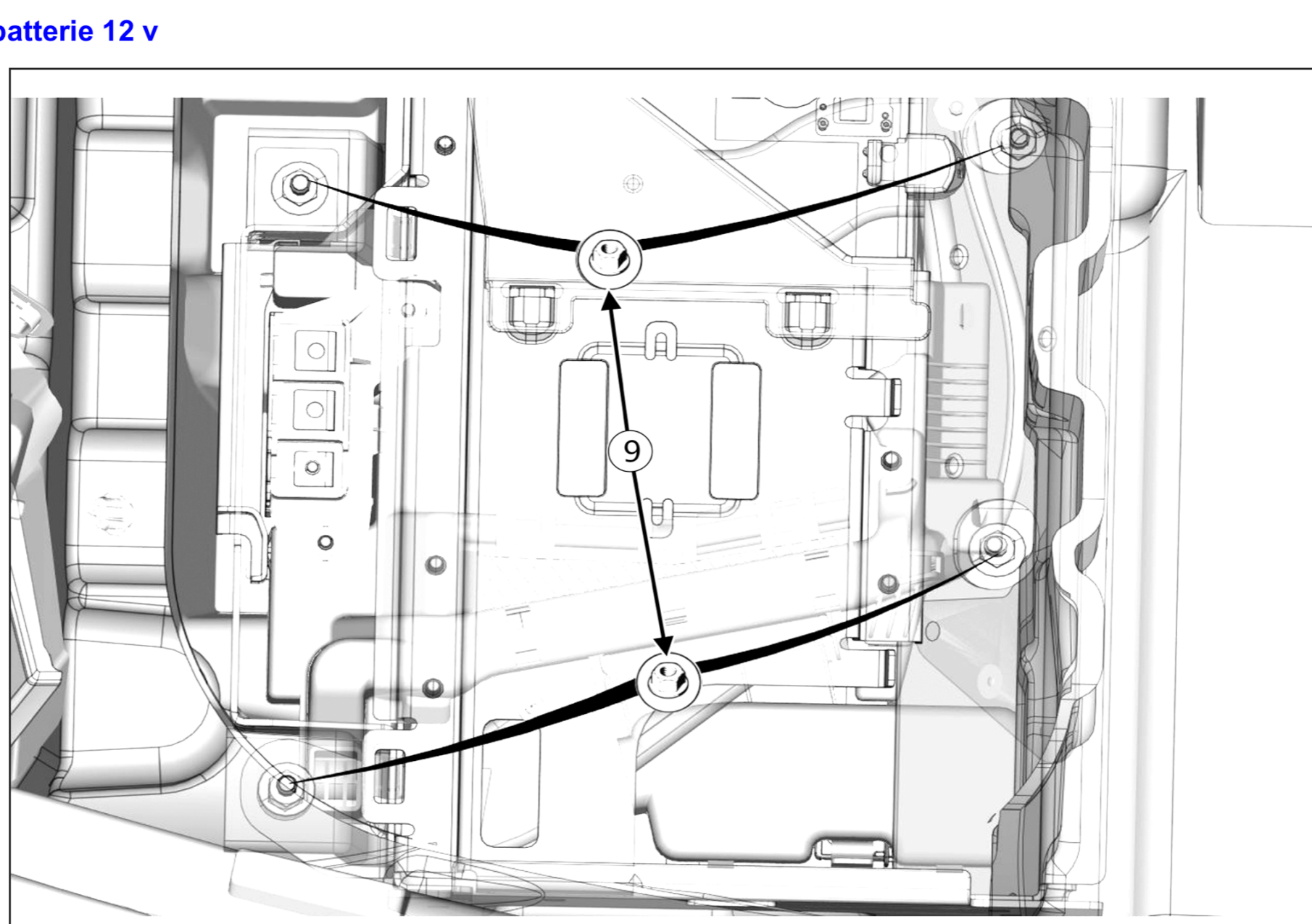
- Déposer le protecteur de la boîte de distribution électrique (4).



RPR-000297290-12-000220956

- Déposer l'écrou (5) du câble de masse.
- Eloigner le câble de masse (6).
- Les trois écrous du câblage positif (7).
- Eloigner le câblage positif de la batterie (8).

1.2.2 - dépose de la batterie 12 v



RPR-000297290-01-000221429

- Déposer les quatre écrous de la batterie (9).
- Déposer la bride de batterie (voir, batterie 12V : vue éclatée).

