

# SCHALTPLÄNE

## Legende zu den Schaltplänen

Die folgenden Zahlenangaben beziehen sich auf die in den verschiedenen Schaltplänen gezeigten Nummern, Kabelverbindungen und Messstellen. Nicht alle Stromabnehmer sind in alle Modelle eingebaut.

1	Nur für Fahrschulfahrzeuge	103	Drehstromlichtmaschine	169	Magnetschaltventil, Abgasrückführung	239	Elektrischer Spiegel, links
2	Batterieabsperrschalter	104	Lenkschloss/Zündschloss			240	Elektrischer Spiegel, rechts
3	Tachograph	105	Signalhupe	170	Magnetschaltventil, Lenkung	241	Widerstandsschalter, Instrumentbeleuchtung
4	Türschliessschalter, rechts	106	Signalhupe (elektro-pneumatisch)	171	Schalter, Klimaanlage	242	Lambda-Sonde
5	Türschliessschalter, links		Batterie	172	Schlussleuchte, rechts	243	Ölstandsgeber
6	Elektronisches Modul, Klimaanlage	107	Zündspule	173	Schlussleuchte, links	244	Sensor, Kühlmittel
7	Widerstand für (7)	108	Bord-Computer	174	Nebelschlussleuchte, rechts	245	Sensor, Aussentemperatur
8	Leitungsdruckfühler (Aussen)	109	Bremsdruckregelgerät	175	Nebelschlussleuchte, links	246	Elektrische Abstellung
		110					
		111					

# Schaltpläne

315	Relais, Scheibenwischer, Schnellstufe	382	Relais, Ansaugkrümmer	458	Nebel- und Nebelschlussleuchte	562	Einstellschalter, Scheinwerfer
316	4°-Zündanlage	383	Temperaturschalter, Ansaugkrümmer	462	Kennzeichenleuchte	563	Ventilator, Ölkühler
317	Schalter, Schiebedach	384	Ansaugkrümmervorheizung	464	Innenleuchtenschalter	564	Relais für Ventilator
318	Vergaserbeheizung	389	Mittlerer Lautsprecher	467	Relais, Aussenbeleuchtung	584	Sensor für Schwungradstellung
328	Innenleuchte, vorn links	394	Elektrische Antenne	485	Mehrfunktionsschalter	586	Schalter, Rundumblinkanlage
329	Innenleuchte, vorn rechts	396	Drosselklappenschalter	486	Sitzgurtschalter, rechts	589	Einspritzpumpe
330	Zigarrenanzünder, hinten	402	Öldruckschalter	504	Leseleuchte, hinten rechts	590	Alarmschalter
331	Tempo-Regulierung	406	Temperaturschalter, Glühkerzen	505	Leseleuchte, hinten links	591	Temperaturschalter, Katalysator
332	Schalter, Fensterbetätigung	409	Relais, Lenkhilfspumpe	506	Steckdose	594	Warnleuchte, Katalysator
333	Schalter, Sitzgurt	410	Leerlaufabsperrelais	507	Mehrfunktionsschalter	597	Sicherungsdose, Motor
334	Thermal-Stromkreisunterbrecher	412	Magnetschalter, Schnell-leerlauf	508	Kofferraumleuchte, rechts	600	Heizungsgebläsemotor
335	Relais, Kühlungsventilator	414	Sensor, Wasser im Kraftstoff	509	Kofferraumleuchte, links	602	Relais, Rückfahrleuchten
336	Relais, Kühlungsventilator	415	Schaltventil, Scheinwerferreinigung	512	Schalter, Kartenleseleuchte	610	ABS-Diagnoseschalter
337	Relais, Kühlungsventilator	421	Kupplungspedalschalter	519	Türleuchte, vorn links	611	Windschutzscheibenheizung, links
338	Turbo-Druckregler	425	ABS-Anschlussleiste	520	Dito, vorn rechts	612	Relais, Entfroston, Windschutzscheibe, links
339	Kaltstart-Einspritzer	428	Bosch-ABS-Relais	521	Dito, hinten rechts	630	Windschutzscheibenheizung, rechts
340	Temperaturschalter	429	Bosch-ABS-Zusatzrelais	522	Dito, hinten links	632	Glühkerzen 1 und 3
341	Leerlaufregelventil	430	Bosch-ABS-Diode	523	Leuchte, Vordertür links	633	Glühkerzen 2 und 4
342	Sicherheitsschalter, Turbo	432	ABS-Hauptrelais	524	Dito, Vordertür rechts	646	Relais, Scheinwerfer
343	Öltemperaturgeber	435	ABS-Schieberventileinheit	525	Dito, Hintertür, rechts		
347	Radioanschluss	438	Motorhaubenschalter	526	Dito, Hintertür, links		
349	Zündschalter			537	Korrekturmotor, linker Scheinwerfer		
350	Verschleissanzeige, Bremsklötze, hinten links			538	Korrekturmotor, rechter Scheinwerfer		

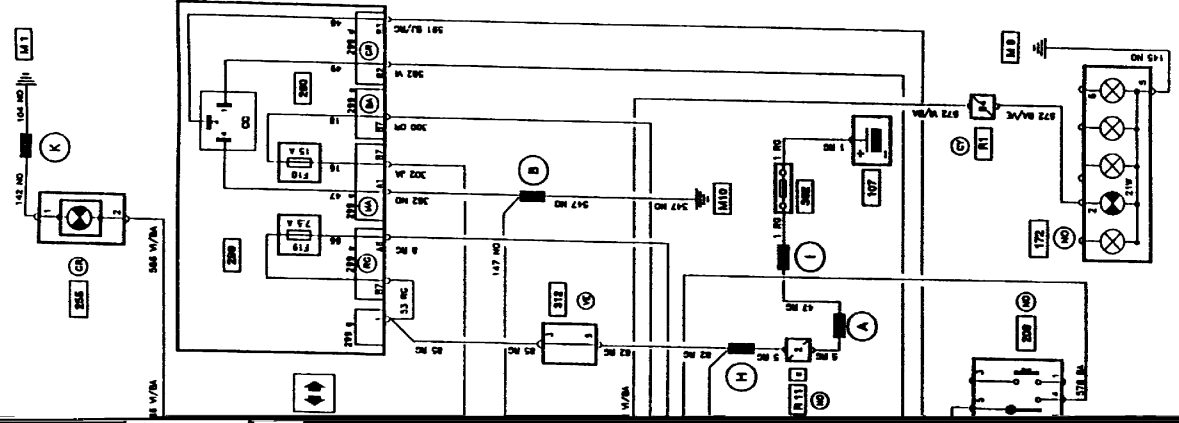


WARNING LIGHTS

93

X63

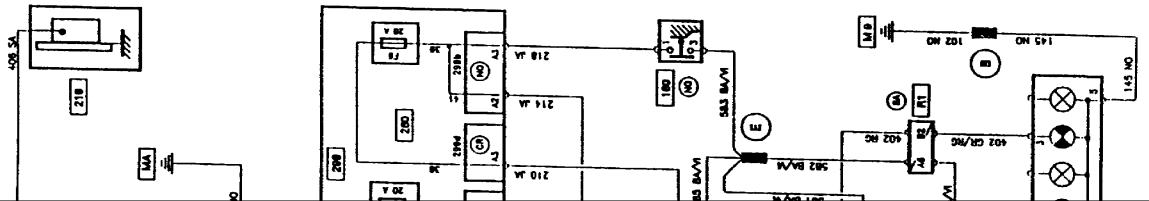
SHI: ALL  
TYPES



warnblinkleuchten



ARNING 93  
CHI: ALL  
TYPES  
**X63**



Varnschalter

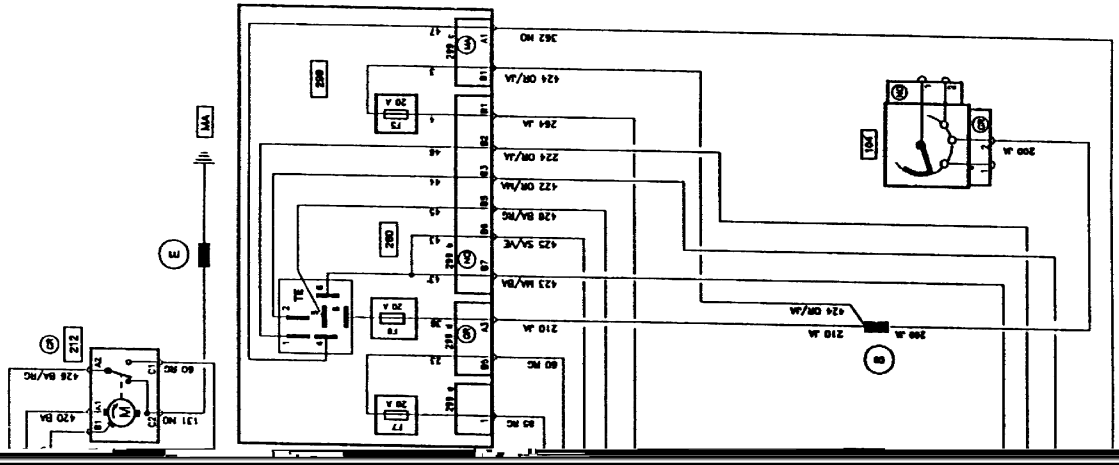


WIPER

93

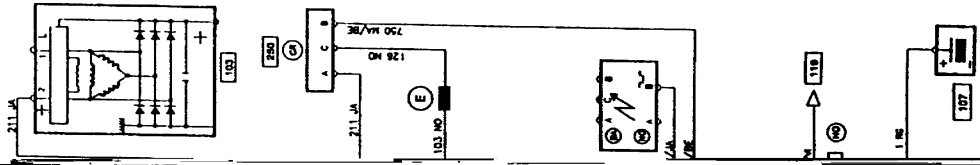
X63

GHI: ALL  
TYPES

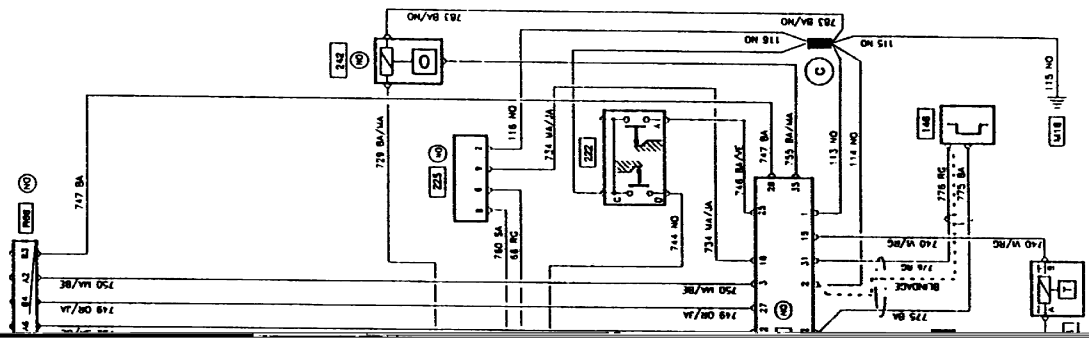


rischer

93  
GHI: ALL  
X63  
TYPES

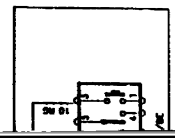
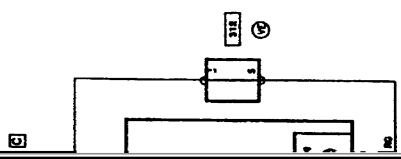
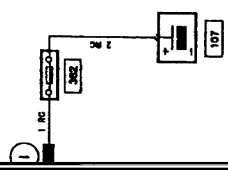


(DE)	93	X63
CHI: ALL TYPES		



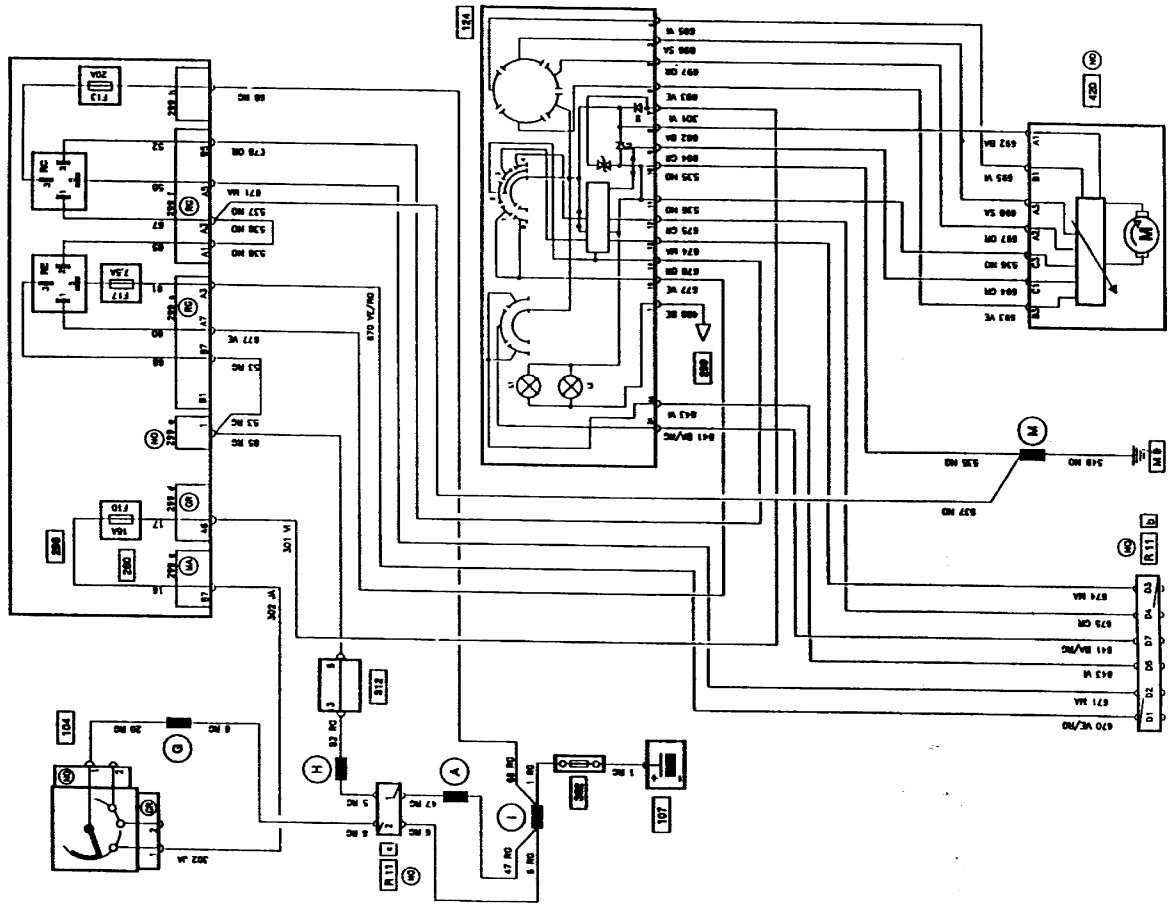


93  
PHI: ALL  
TYPES  
**X63**



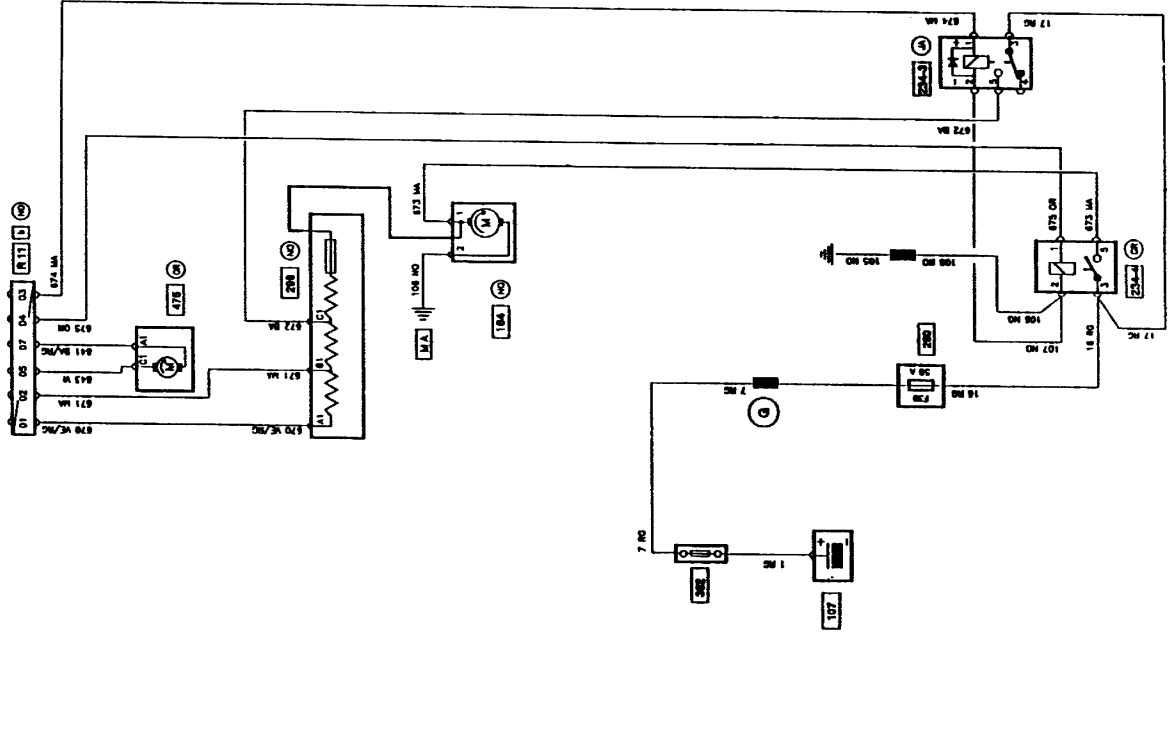


SPA	HEATING AND VENTILATION - DASHBOARD		93
	TYPE: J-S	EQUIP: E1 - E2 - E3	GHI: ALL
	ENG: All types		TYPES



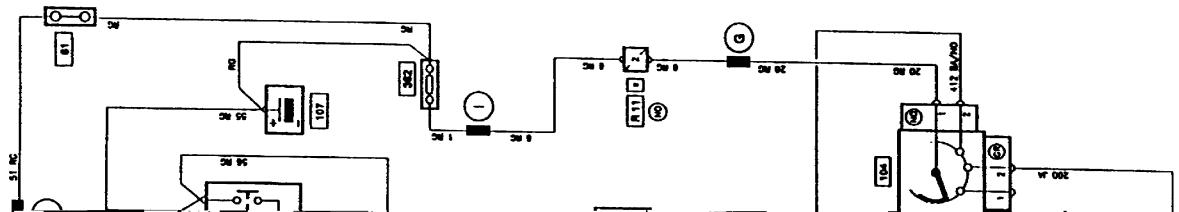
Heizung und Belüftung — Armaturenbrett

SPA	HEATING AND VENTILATION - ENGINE COMPARTMENT		93
	TYPE: J-S	EQUIP: E1 - E2 - E3	GHI: ALL
	ENG: All types		TYPES

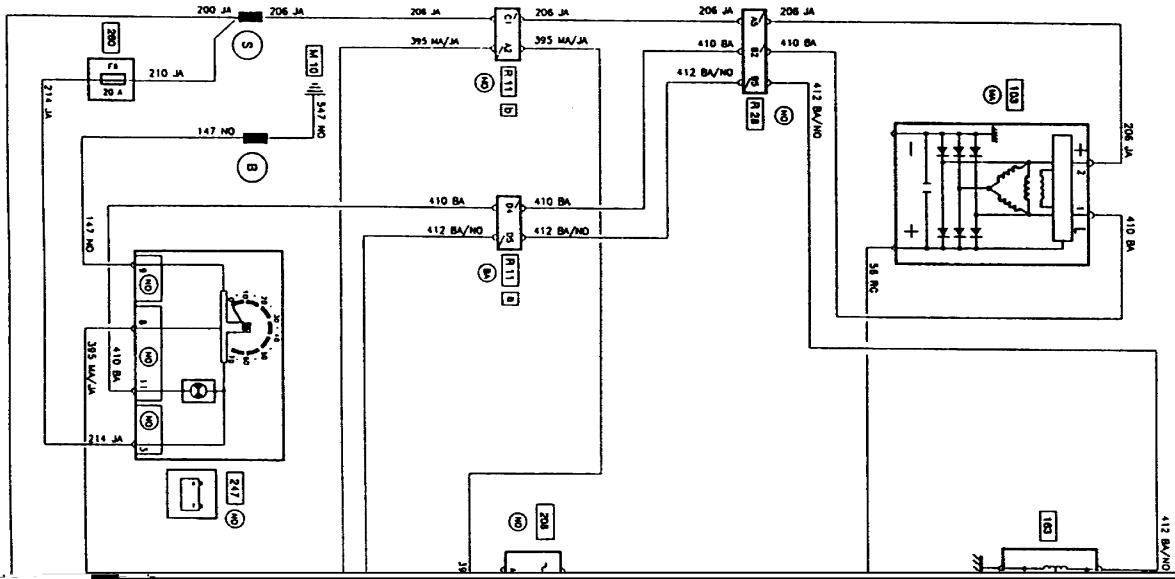


Heizung und Belüftung — Motorraum

93	X63
GHI: ALL TYPES	



Anlasser - Drehzahlmesser - Benzin, ai

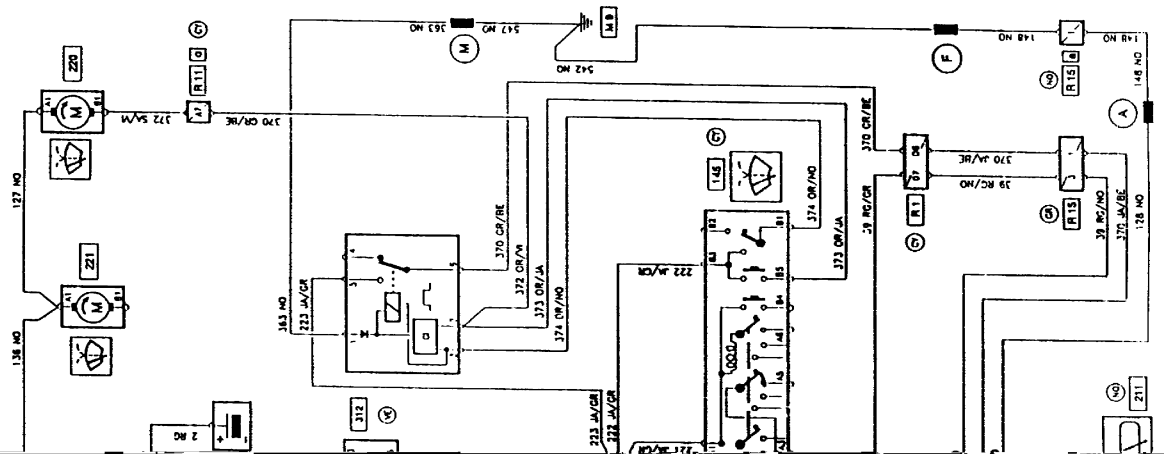


SPA	STARTER - TACHOMETER
TYPE: J-S	EQUIP: E1 - E2 - E3
ENG: 6-7	

WIPER  
E3

93  
GHI: ALL  
TYPES

X63

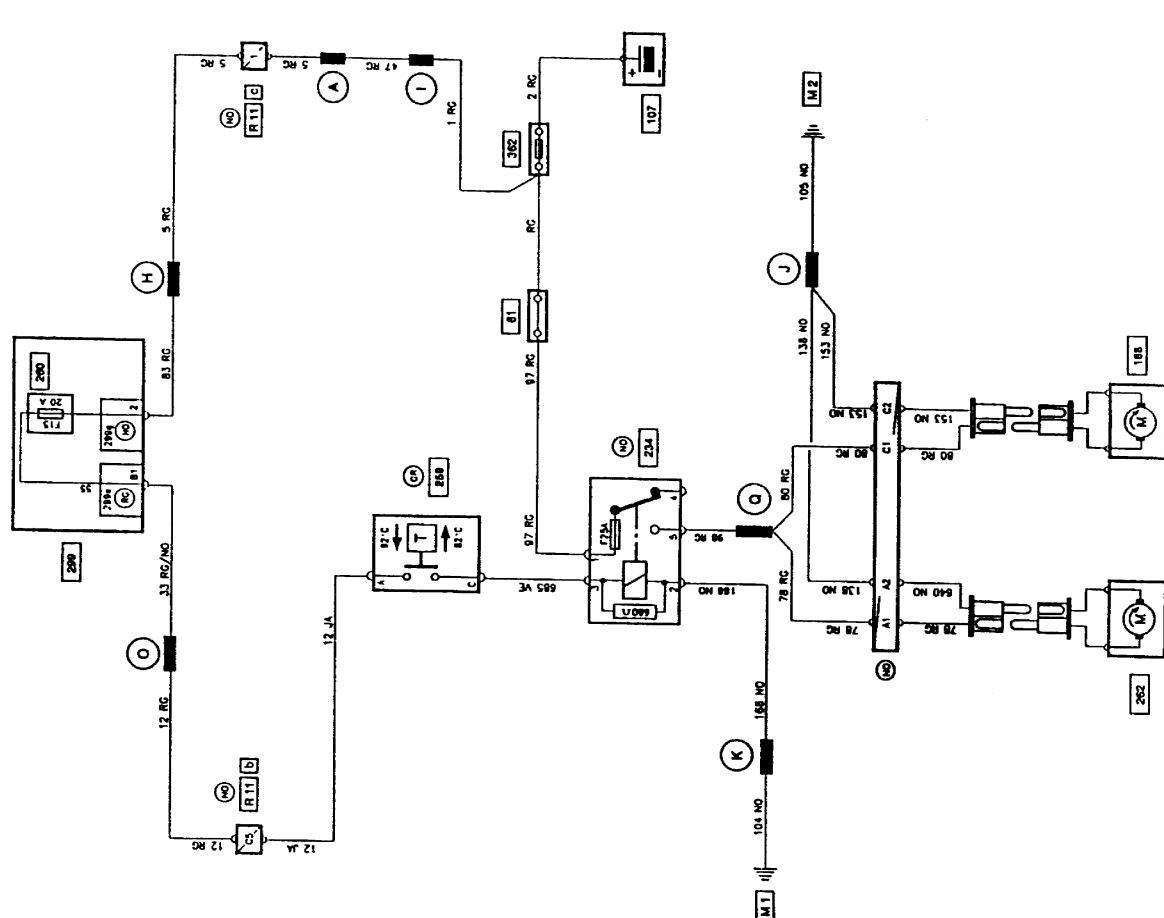


SPA

ELECTRIC FAN - COOLING SYSTEM  
TYPE: J - S  
EQUIP: E1 - E2 - E3  
ENG: 6 - 7 except for vehicles equipped with AC

X63

93  
GHI: ALL  
TYPES



vischer

Kühlungsventilator ohne Klimaanlage