

ESPACE

2 Transmission

20A EMBRAYAGE

21A BOITE DE VITESSES MECANIQUE

23A BOITE DE VITESSES AUTOMATIQUE

29A TRANSMISSION

JK0B - JK0D - JK0F - JK0G - JK0H - JK0J - JK0K

77 11 316 040

Edition 2 - AOUT 2002

Edition Française

"Les Méthodes de Réparation prescrites par le constructeur, dans ce présent document, sont établies en fonction des spécifications techniques en vigueur à la date d'établissement du document.

Elles sont susceptibles de modifications en cas de changements apportés par le constructeur à la fabrication des différents organes et accessoires des véhicules de sa marque".

Tous les droits d'auteur sont réservés à Renault.

La reproduction ou la traduction même partielle du présent document ainsi que l'utilisation du système de numérotage de référence des pièces de rechange sont interdites sans l'autorisation écrite et préalable de Renault.

Transmission

Sommaire

Pages

20A EMBRAYAGE

Identification	20A-1
Mécanisme - Disque	20A-3
Butée	20A-9
Volant	20A-11
Roulement d'arbre d'embrayage	20A-13

21A BOITE DE VITESSES MECANIQUE

Rapports	21A-1
Lubrifiants	21A-2
Ingrédients	21A-3
Pièces à remplacer systématiquement	21A-3
Particularités	21A-4
Boîte de vitesses (Dépose - Repose)	21A-5
Joint à lèvres d'arbre d'embrayage	21A-27
Joint de sortie de différentiel	21A-28

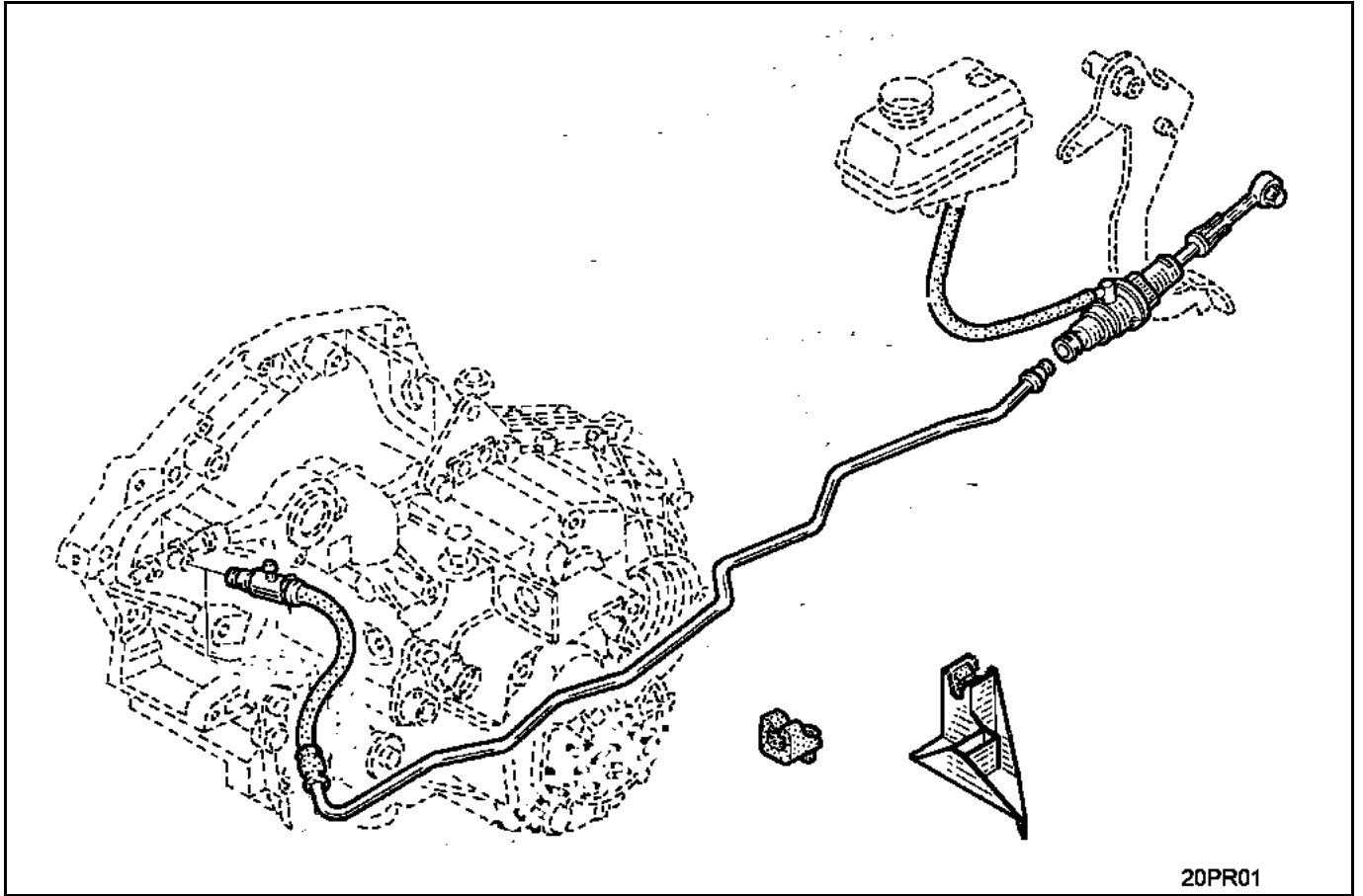
23A BOITE DE VITESSES AUTOMATIQUE

Identification	23A-1
Rapports	23A-2
Utilisation	23A-3
Ingrédients	23A-4
Pièces à remplacer systématiquement	23A-4
Huile	23A-5
Vidange	23A-6
Remplissage - Niveaux	23A-7
Contrôle de point de calage du convertisseur	23A-8
Distributeur hydraulique	23A-9
Boîte de vitesses (Dépose - Repose)	23A-17
Tôle d'entraînement	23A-25
Joint de sortie de différentiel	23A-26
Joint d'étanchéité de convertisseur	23A-28
Joint d'étanchéité d'axe de sélecteur	23A-29
Contacteur multifonction	23A-30
Calculateur	23A-37
Capteur de vitesses (entrée)	23A-38
Capteur de vitesses (sortie)	23A-40
Câblage (traversée étanche)	23A-42
Electrovannes	23A-44

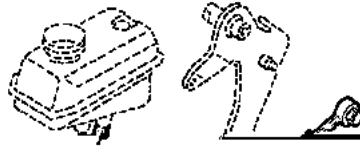
29A TRANSMISSIONS

Transmission transversale avant	29A-1
Caractéristiques	29A-2
Transmission de roue avant droite	29A-3
Transmission de roue avant gauche	29A-7
Roulement d'arbre relais	29A-9

Pages




20PR01



REPLACEMENT

Cette opération s'effectue après avoir déposé le berceau et désaccouplé la boîte de vitesses du moteur.

OUTILLAGE SPECIALISE INDISPENSABLE	
Mot. 1431	Secteur d'arrêt
Mot. 1453	Support moteur
Emb. 1604	Compresseurs de mécanisme d'embrayage autoréglant
MATERIEL INDISPENSABLE	
Vérin d'organes	

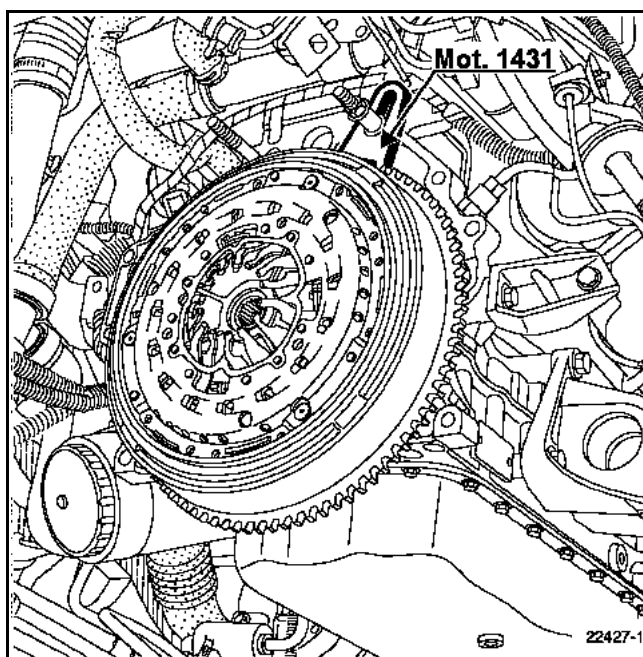
COUPLES DE SERRAGE (en daN.m)	
Vis de fixation du mécanisme sur le volant moteur	1,2
Boulons de pied d'amortisseur	18
Ecrou de moyeu avant	28
Vis de boîte et démarreur	4,4
Ecrou de tour de boîte sur boîte	4,4
Vis de roues	11

DEPOSE

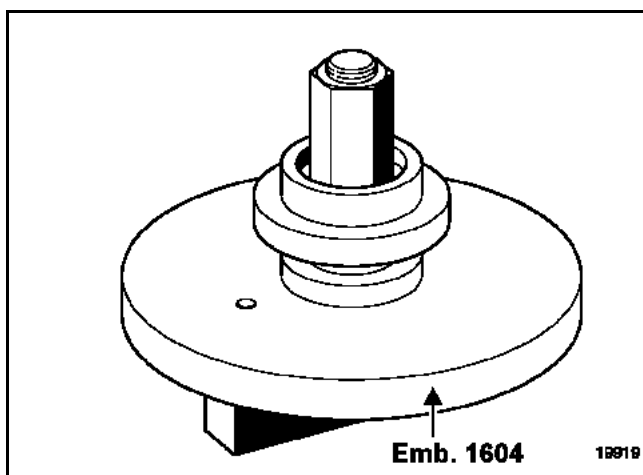
Mettre le secteur d'arrêt **Mot. 1431**.

Enlever les vis de fixation du mécanisme et déposer celui-ci ainsi que le disque d'embrayage.

Contrôler et remplacer les pièces défectueuses.



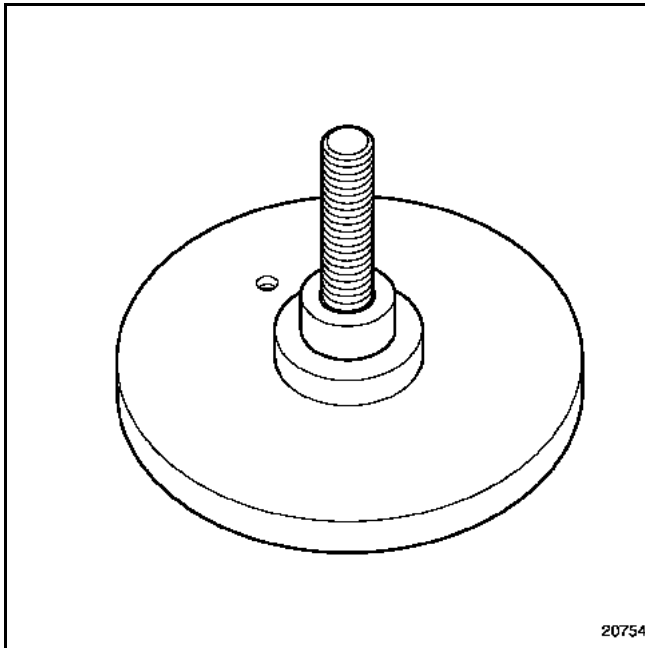
Pour la repose du mécanisme, utiliser l'outil **Emb. 1604**.



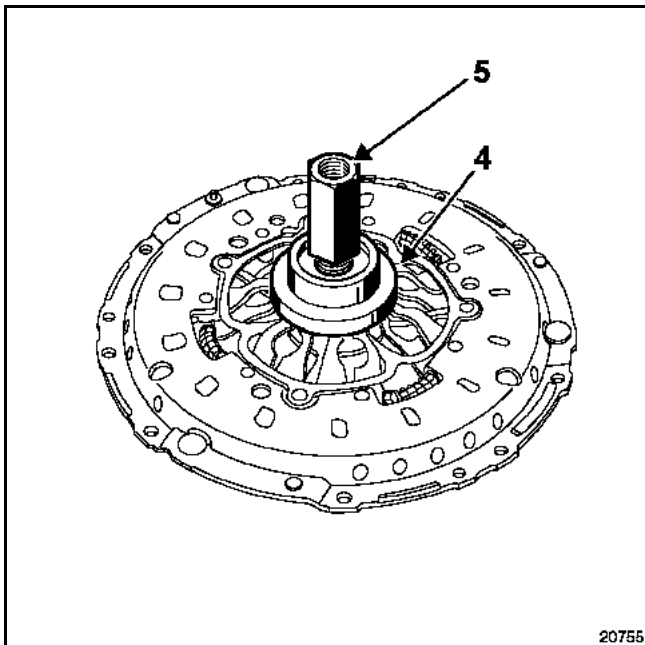
REPOSE

Pour les mécanismes d'embrayage à rattrapage d'usure automatique, il faut comprimer le mécanisme d'embrayage à l'aide de l'outil **Emb. 1604** en suivant la méthode décrite ci-après.

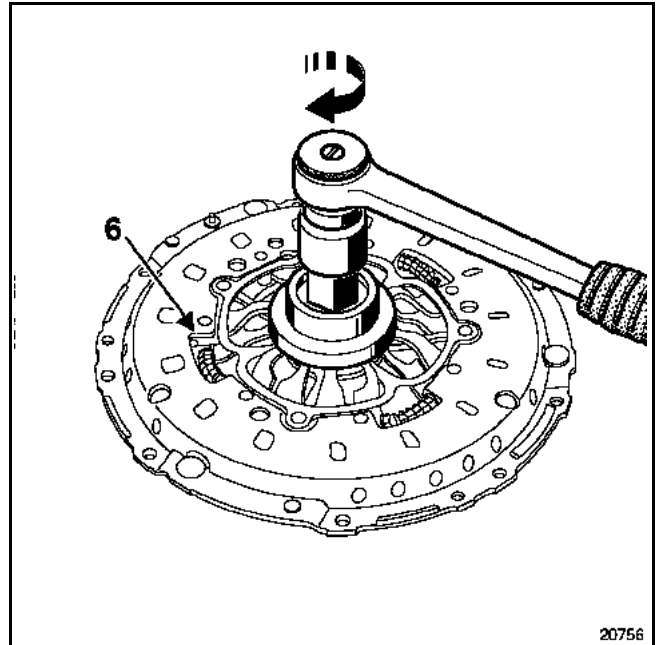
Mettre le socle de l'outil **Emb. 1604** dans un étau.



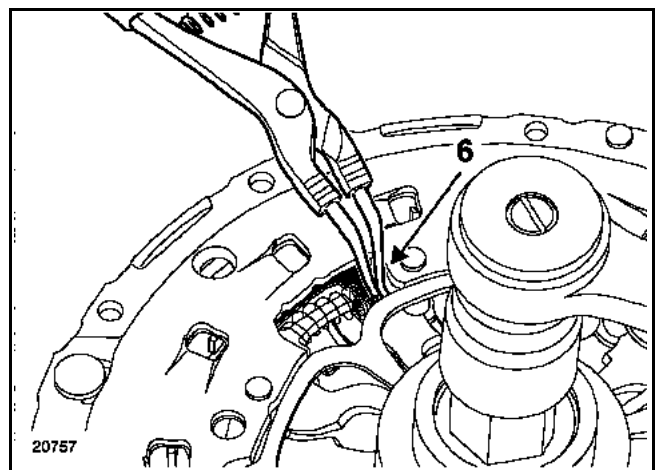
Poser sur le socle le mécanisme, puis la butée à billes (4) et (5).



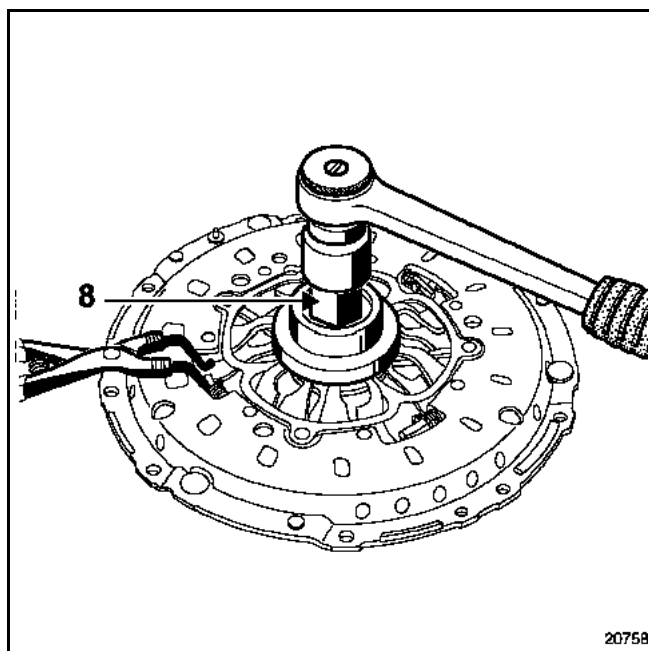
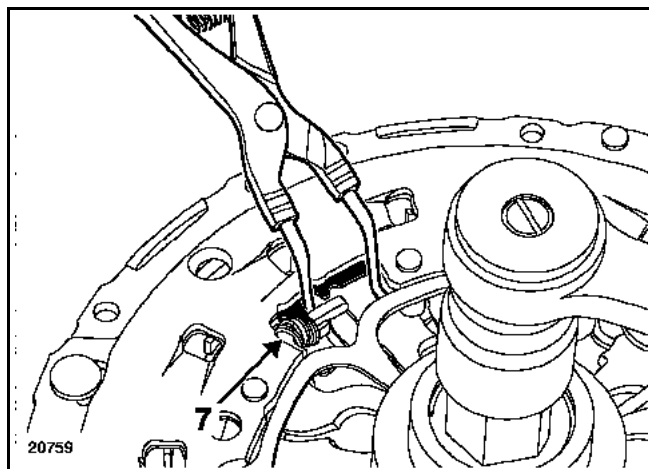
Visser l'écrou jusqu'au blocage de celui-ci.



Placer une pince à circlips en (6).



Comprimer les ressorts (7), puis tout en maintenant les ressorts comprimés, libérer le mécanisme en desserrant l'écrou (8) complètement.



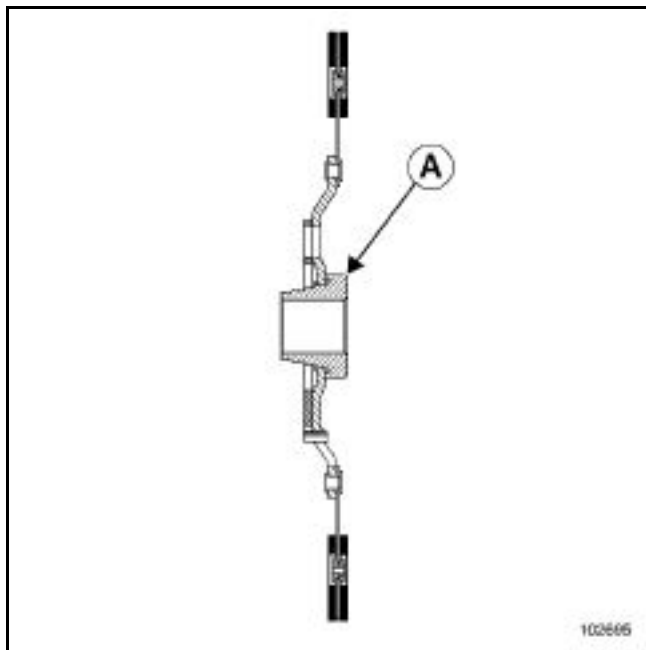
Retirer le mécanisme du socle (en vérifiant que les ressorts soient bien comprimés).

Précautions impératives à suivre lors de la réparation de l'embrayage :

Nettoyer les cannelures de l'arbre d'embrayage et remonter l'ensemble sans lubrifiant.

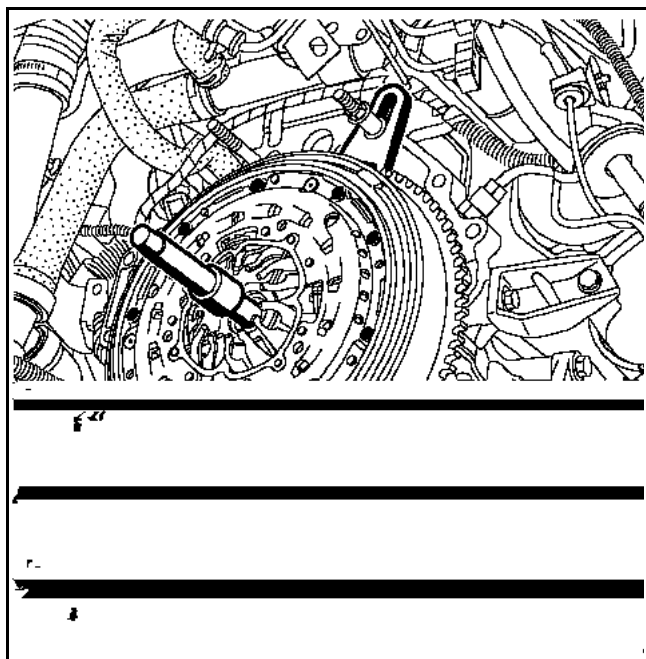
Dégraisser la face de friction du volant.

Mettre le disque en place (déport (A) correspondant au plus grand diamètre du moyeu côté mécanisme).



CENTRAGE

Utiliser le centreur plastique se trouvant dans les collections d'embrayage.



Reposer le mécanisme sur le volant moteur en serrant progressivement les vis au couple de **1,2 daN.m**.

Déposer le secteur d'arrêt **Mot. 1431**.

REPLACEMENT

Cette opération s'effectue après avoir déposé le berceau et désaccouplé la boîte de vitesses du moteur.

OUTILLAGE SPECIALISE INDISPENSABLE

Mot. 582-01	Secteur d'arrêt
Emb. 1604	Compresseurs de mécanisme d'embrayage autorégulant

COUPLES DE SERRAGE (en daN.m)



Vis de fixation du mécanisme sur le volant moteur

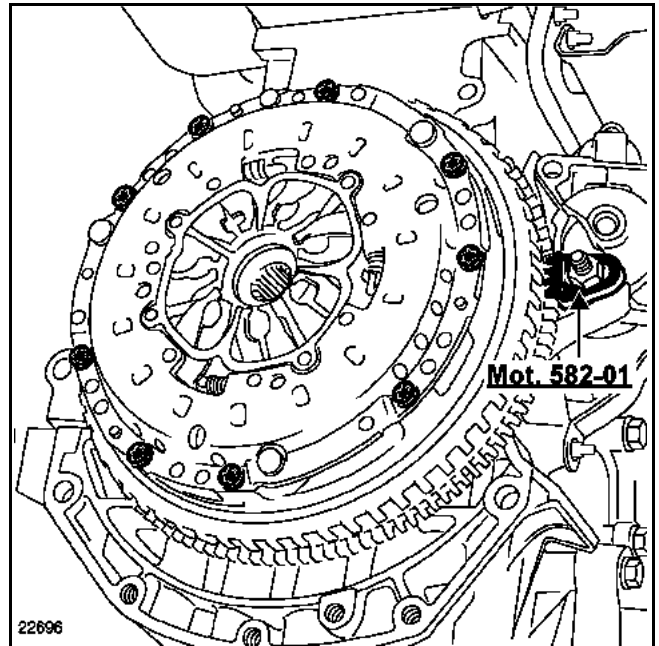
1,2

DEPOSE

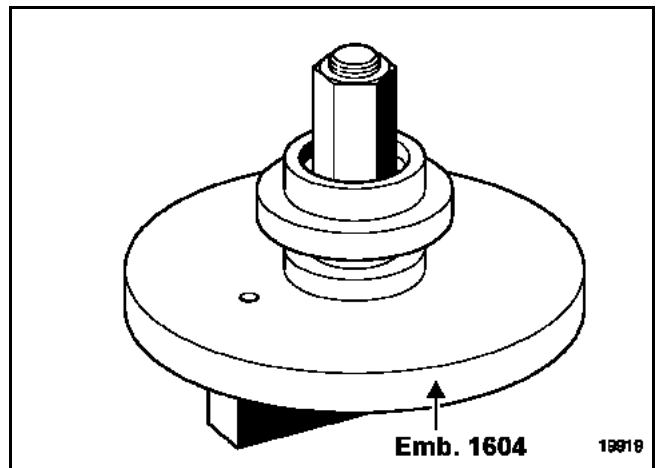
Mettre le secteur d'arrêt **Mot. 582**.

Enlever les vis de fixation du mécanisme et déposer celui-ci ainsi que le disque d'embrayage.

Contrôler et remplacer les pièces défectueuses.



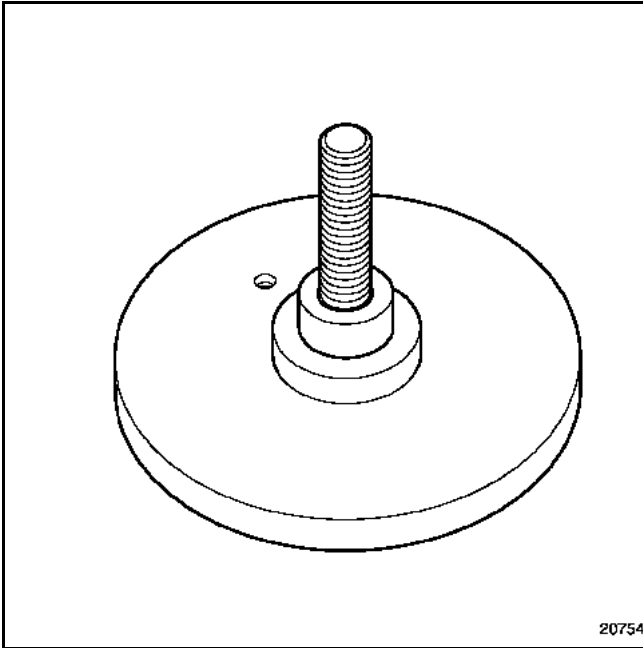
Pour la repose du mécanisme, utiliser l'outil **Emb. 1604**.



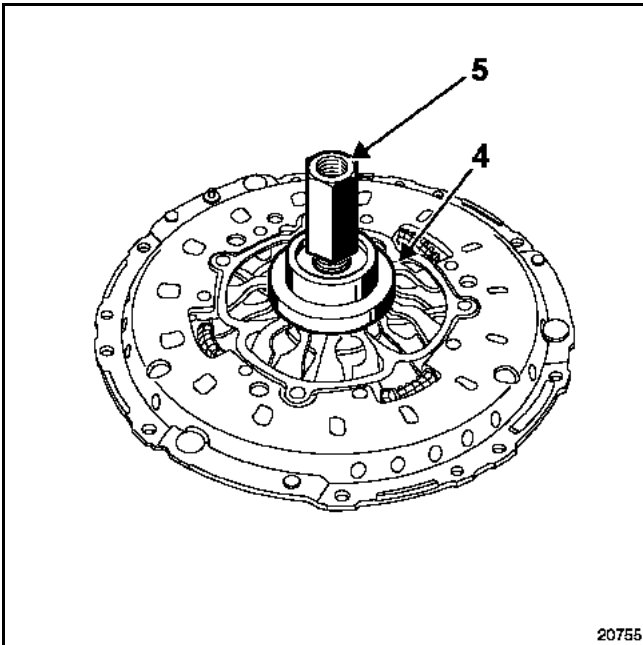
REPOSE

Pour les mécanismes d'embrayage à rattrapage automatique il faut comprimer le mécanisme d'embrayage à l'aide de l'outil **Emb. 1604** en suivant la méthode décrite ci-après.

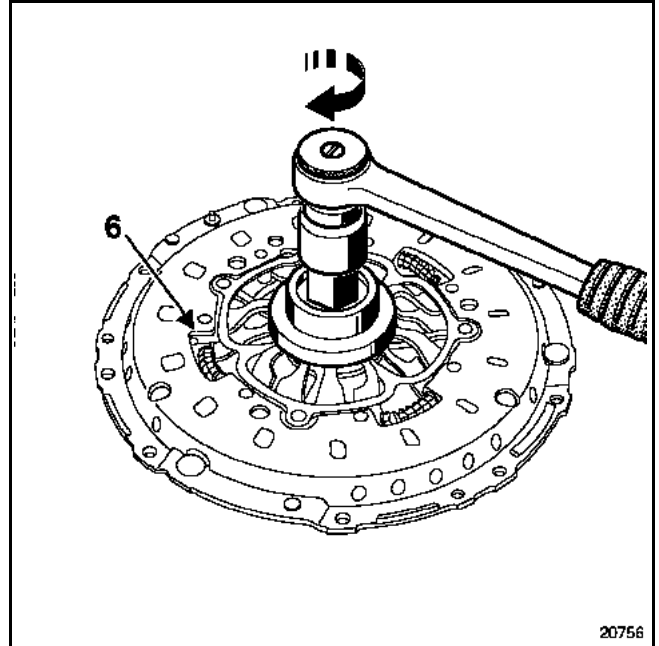
Mettre le socle de l'outil **Emb. 1604** dans un étau.



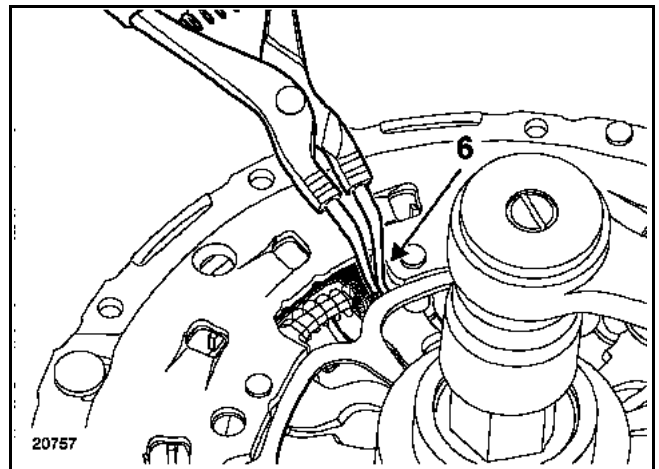
Poser sur le socle le mécanisme, puis la butée à billes (4) et (5).



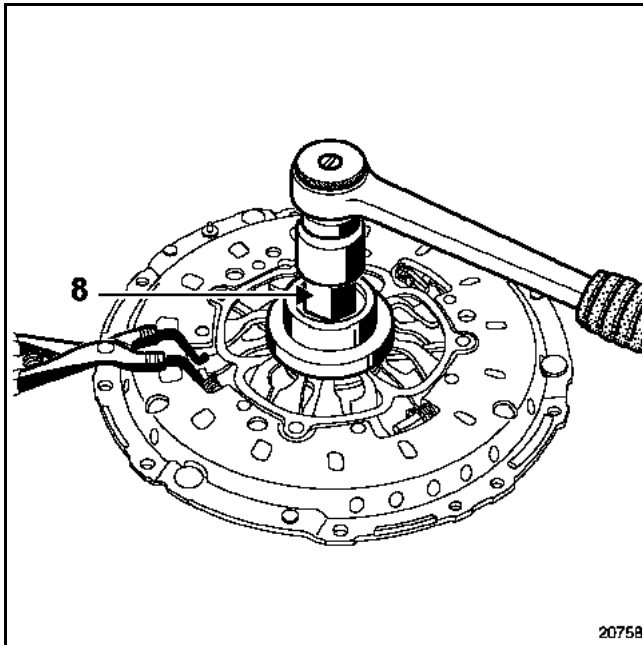
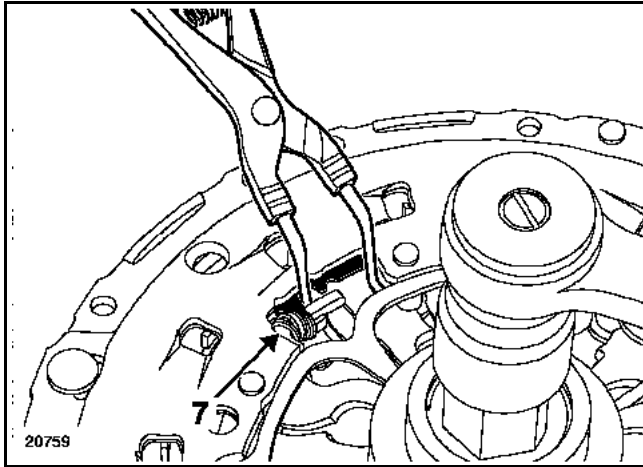
Visser l'écrou jusqu'au blocage de celui-ci.



Placer une pince à circlips en (6).



Comprimer les ressorts (7), puis tout en maintenant les ressorts comprimés, libérer le mécanisme en desserrant l'écrou (8) complètement.



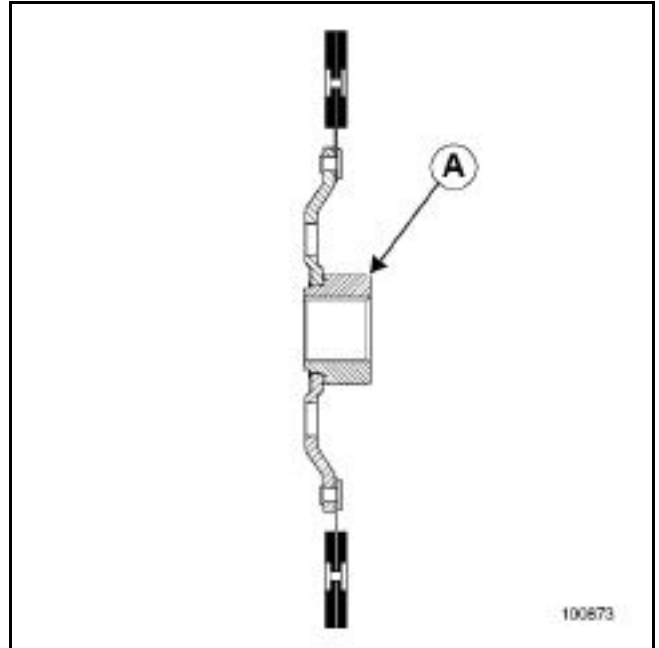
Retirer le mécanisme du socle (en vérifiant que les ressorts soient bien comprimés).

Précautions impératives à suivre lors de la réparation de l'embrayage :

Nettoyer les cannelures de l'arbre d'embrayage et remonter l'ensemble sans lubrifiant.

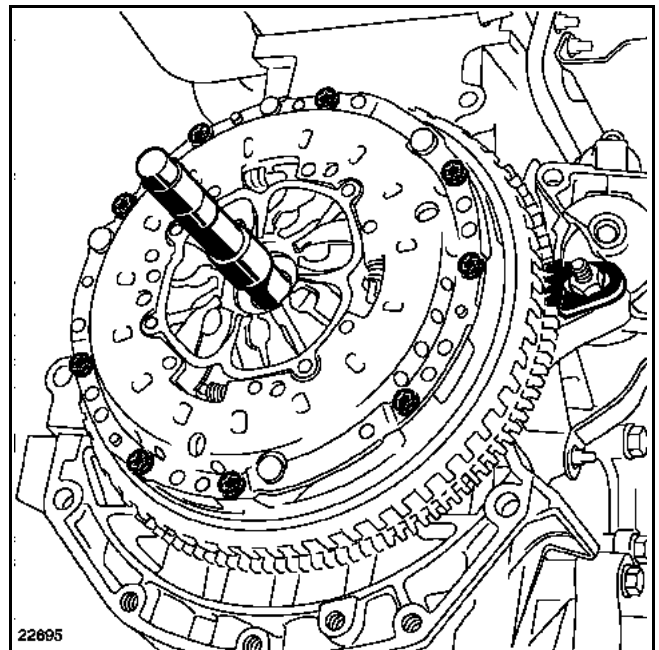
Dégraissier la face de friction du volant.

Mettre le disque en place (déport (A) du moyeu côté mécanisme).



CENTRAGE

Utiliser le centreur plastique se trouvant dans les collections d'embrayage.



Reposer le mécanisme sur le volant moteur en serrant progressivement les vis au couple de **1,2 daN.m**.

Déposer le secteur d'arrêt **Mot. 582-01**.

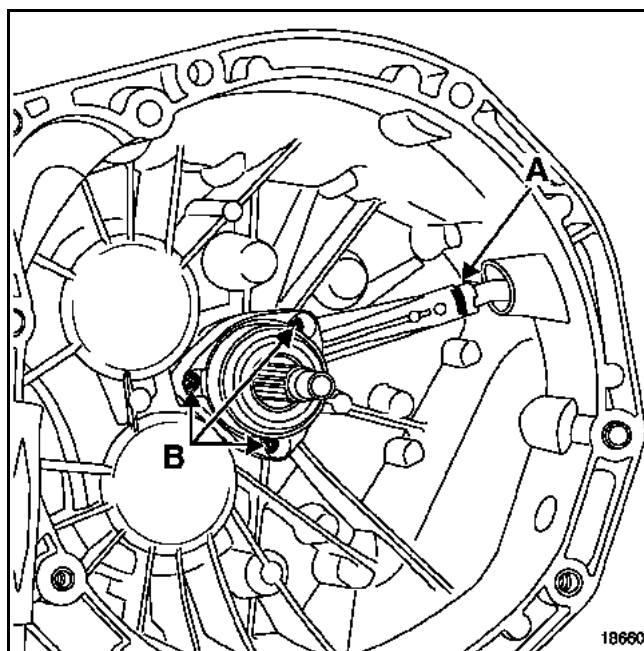
REPLACEMENT

Cette opération s'effectue après avoir désaccouplé la boîte de vitesses du moteur.

DEPOSE

Déposer :

- le purgeur (agrafe A),
- la butée (vis B).

**REPOSE**

Reposer :

- la butée,
- le purgeur.

S'assurer du bon coulissement de la butée.

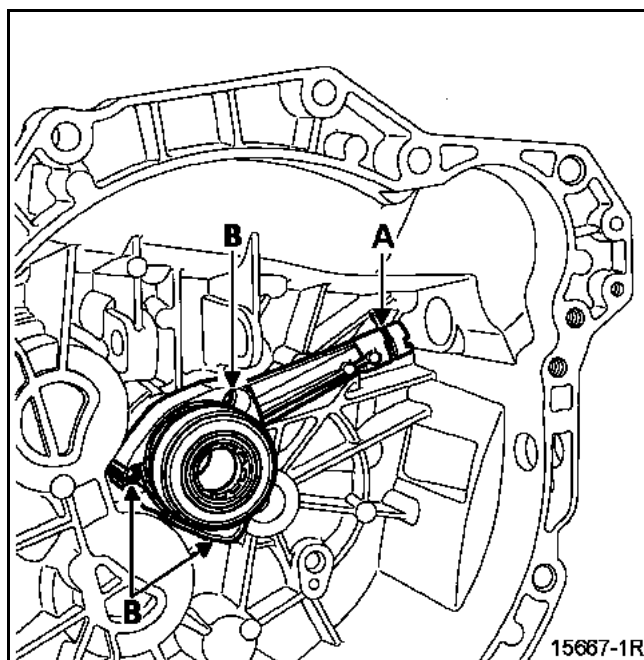
REPLACEMENT

Cette opération s'effectue après avoir désaccouplé la boîte de vitesses du moteur.

DEPOSE

Déposer :

- le purgeur (agrafe A),
- la butée (vis B).

**REPOSE**

Reposer :

- la butée,
- le purgeur.

S'assurer du bon coulissement de la butée.

REPLACEMENT

Cette opération s'effectue après avoir désaccouplé la boîte de vitesses du moteur et déposé l'embrayage.

OUTILLAGE SPECIALISE INDISPENSABLE

Mot. 1431 Secteur d'arrêt

COUPLE DE SERRAGE (en daN.m)



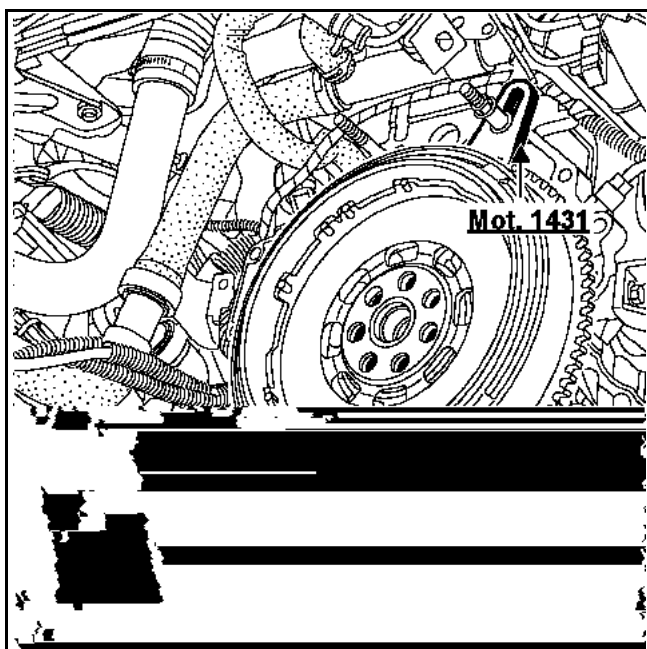
Vis de volant

6

DEPOSE

Mettre le secteur d'arrêt **Mot. 1431**.

Remplacer le volant en cas de détérioration.



REPOSE

Nettoyer, sur le vilebrequin, le filetage des vis de fixation.

Dégraisser la face d'appui du volant sur le vilebrequin.

Coller les vis du volant à la **Loctite FRENETANCH** et les serrer au couple.

REPLACEMENT

Cette opération s'effectue après avoir désaccouplé la boîte de vitesses du moteur et déposé l'embrayage.

OUTILLAGE SPECIALISE INDISPENSABLE

Mot. 582-01 Secteur d'arrêt

COUPLE DE SERRAGE (en daN.m)



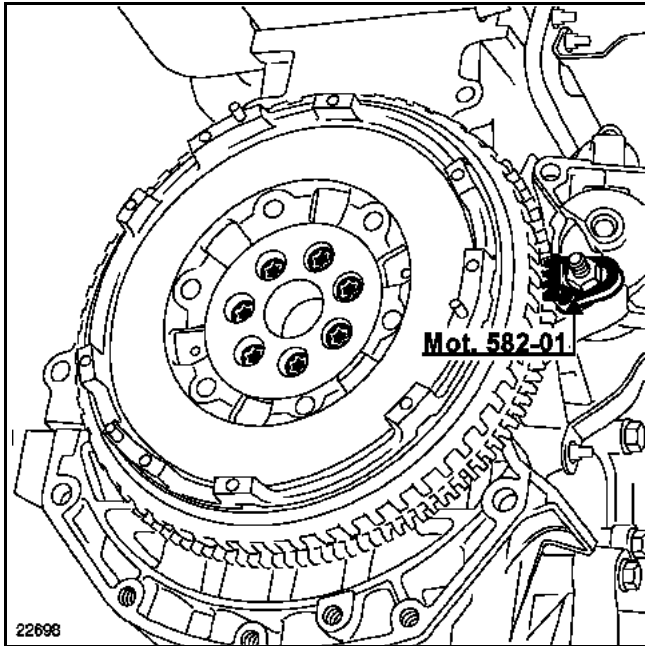
Vis de volant

6

DEPOSE

Mettre le secteur d'arrêt **Mot. 582-01**.

Remplacer le volant en cas de détérioration.



REPOSE

Nettoyer, sur le vilebrequin le filetage des vis de fixation.

Dégraisser la face d'appui du volant sur le vilebrequin.

Coller les vis du volant à la **Loctite FRENETANCH** et les serrer au couple.

REPLACEMENT

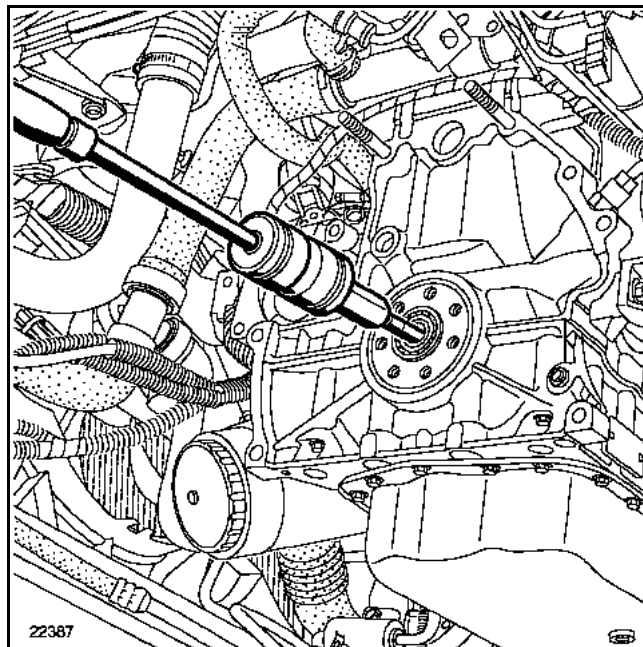
Cette opération s'effectue après avoir désaccouplé la boîte de vitesses du moteur et déposé l'embrayage et le volant moteur.

MATERIEL INDISPENSABLE

Extracteur de roulement

DEPOSE

Extraire le roulement à l'aide d'un extracteur de roulement.



REPOSE

Monter le roulement neuf. Celui-ci étant livré graissé, ne nettoyer que le diamètre extérieur.

Enduire le diamètre extérieur du roulement de **Loctite FRENBLOC**.

Monter le roulement avec un tube en prenant appui sur la cage extérieure.

BOITE DE VITESSES MECANIQUE

Rapports

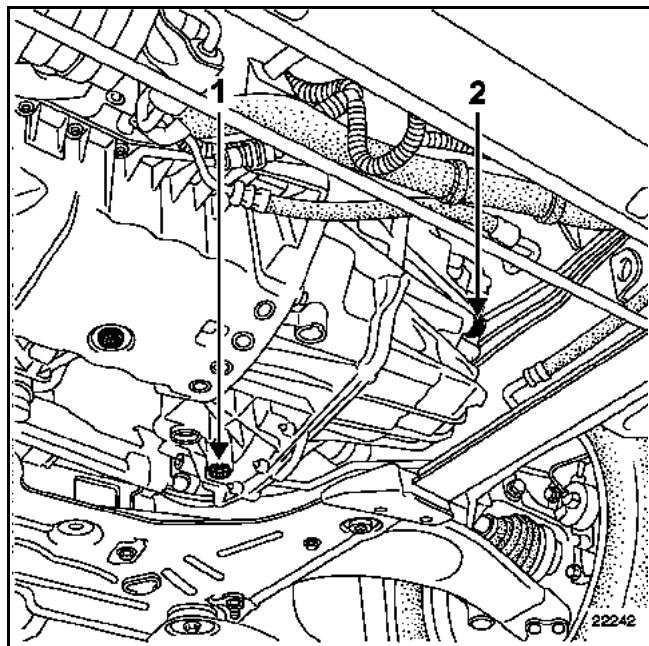
21A

Indice	Motorisation	Couple cylindrique	1 ^{ère}	2 ^{ème}	3 ^{ème}	4 ^{ème}	5 ^{ème}	6 ^{ème}	Marche arrière
PK6-010	F4R Atmosphérique	16/71	11/43	19/40	29/43	39/43	39/35	41/32	27/47
PK6-013	F4R Turbocompressé	16/67	11/43	19/40	29/43	39/43	39/35	41/31	27/47
PK6-005	F9Q Turbocompressé	16/67	11/43	19/40	31/43	41/40	41/31	47/30	27/47
PK6-011	G9T	16/67	11/43	19/40	31/43	41/40	41/31	47/30	27/47

CAPACITE (en litres)

PK6	2,4 ± 0,15
-----	------------

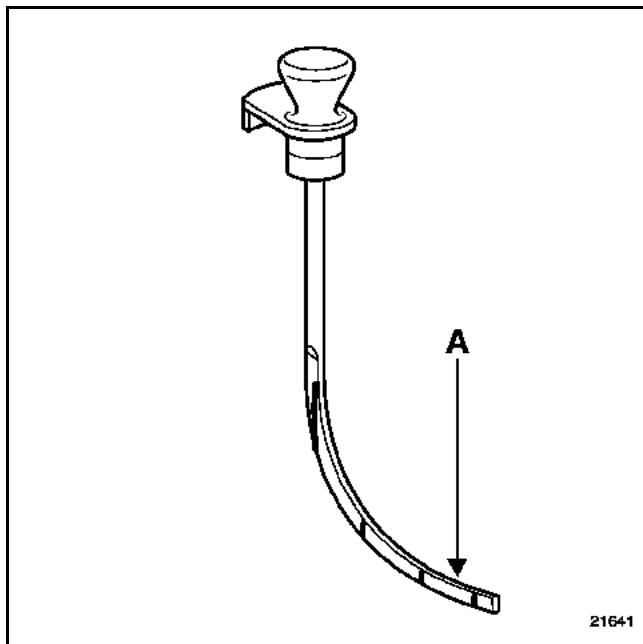
PK6



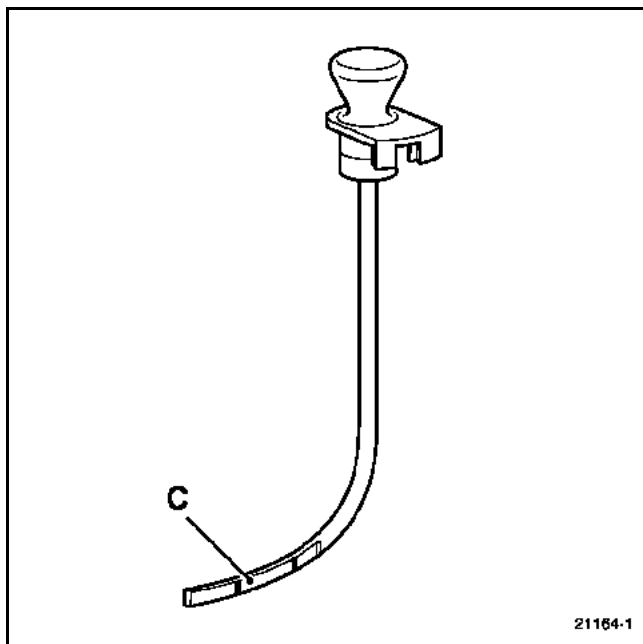
- 1 Bouchon de vidange
- 2 Bouchon de remplissage

JAUGE DE NIVEAU DE BOITE

Pour les motorisations **F4R Atmosphérique, F4R Turbocompressé et F9Q**, le niveau se situe au repère **A**.



Pour les motorisations **G9T** niveau se situe au repère **C**.



Le contrôle s'effectue à l'aide de la jauge B. Vi. 1675.

NOTA :

Le niveau ne se fait pas par débordement. Un excès d'huile peut dégrader le fonctionnement de la boîte de vitesses.

BOITE DE VITESSES MECANIQUE

Ingrédients

21A

PK6

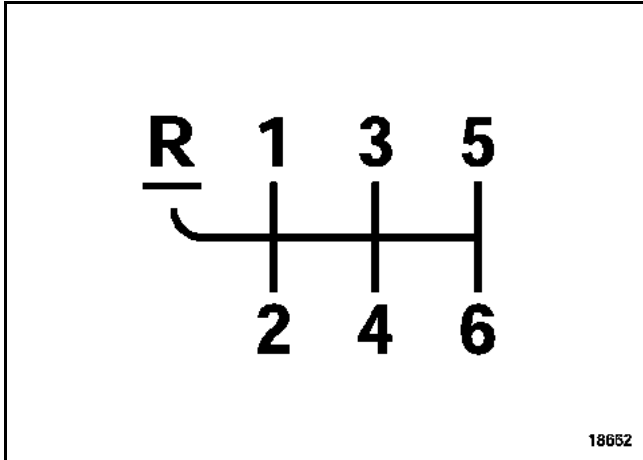
TYPE	CONDITIONNEMENT	REFERENCE	ORGANE
MOLYKOTE BR2	Boîte de 1 kg	77 01 421 145	Cannelures du planétaire droit
RHODORSEAL 5661	Tube de 100 g	77 01 404 452	Bouchons filetés et contacteurs

Pièce à remplacer systématiquement

Lorsqu'elle a été déposée :
– le joint à lèvres.

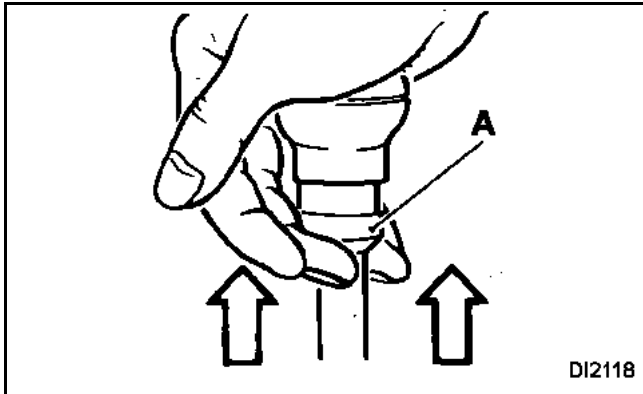
GRILLES DE VITESSES

PK6



18652

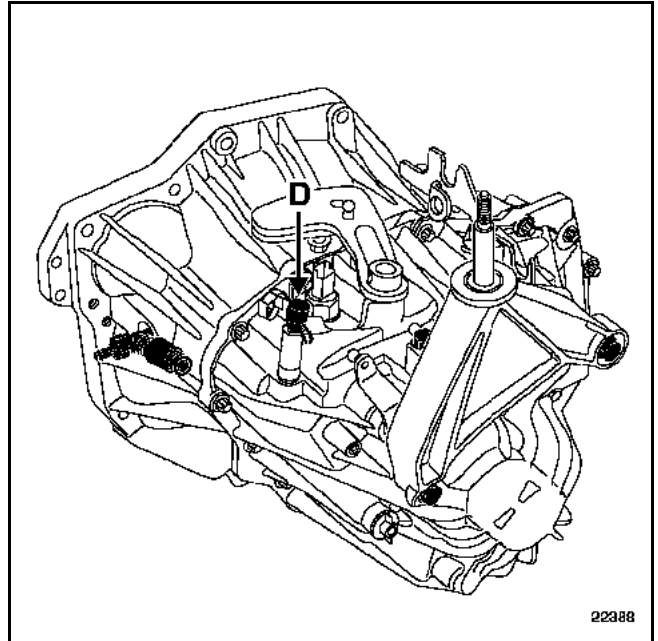
Pour passer la marche arrière, soulever la gâchette (A) et manœuvrer le levier.



DI2118


ATTENTION :

Il est **INTERDIT** de démonter la valve de reniflard (D) pour effectuer le remplissage d'huile.



22388

OUTILLAGE SPECIALISE INDISPENSABLE	
Mot. 1367	Outil support moteur
Mot. 1367-02	Outil support moteur (complément au 1367)
Mot. 453-01	Pinces pour tuyaux souples (Durit)
Mot. 1372	Extracteur de vis d'inviolabilité
T. Av. 476	Extracteur de rotules
MATERIEL INDISPENSABLE	
Vérin d'organes	

COUPLES DE SERRAGE (en daN.m)	
Vis de fixation du berceau sur la caisse	10,5
Vis de fixation supérieure du tirant avant	6,2
Vis de fixation du tirant acoustique sur le berceau	10,5
Vis de fixation du tirant acoustique sur la traverse latérale	10,5
Vis de biellette de reprise de couple sur le berceau	10,5
Vis de biellette de reprise de couple sur le moteur	18
Ecrou de biellette de renvoi de barre stabilisatrice	4,4
Ecrou de rotule de direction	3,7
Ecrou de rotule inférieure	11
Vis de longeron en aluminium	4,4
Vis de fixation du tirant sur le longeron en aluminium	4,4
Vis de chape de direction	2,1
Vis de roue	13
Vis de tour de boîte	4,4
Vis de tour de boîte	4,4
Bouchon de remplissage	0,17
Bouchon de vidange	2,4

DEPOSE

Mettre le véhicule sur un pont à deux colonnes.

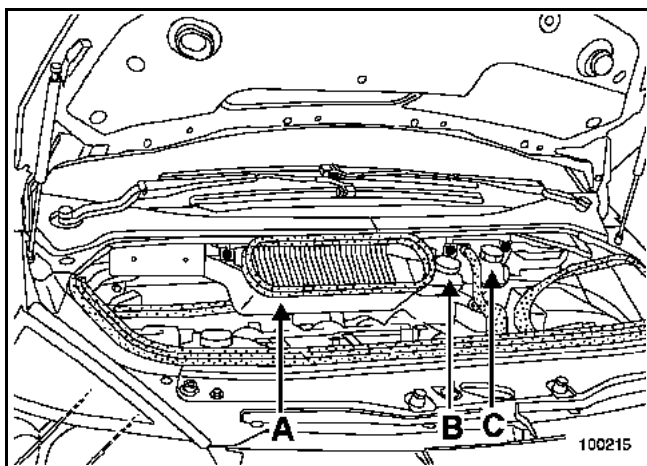
Mettre le volant au point milieu et verrouiller le verrou de colonne de direction.

Ouvrir le capot :

Déposer le boîtier d'entrée d'air (A).

Vidanger le bocal de liquide frein (B) (il n'est pas nécessaire de le sortir du compartiment moteur, il suffit de le laisser posé sur le moteur sans débrancher les tuyaux).

Déposer les fixations du bocal (C) de liquide de refroidissement en veillant à le laisser lui aussi reposer sur le moteur sans laisser le liquide s'écouler par le bouchon.

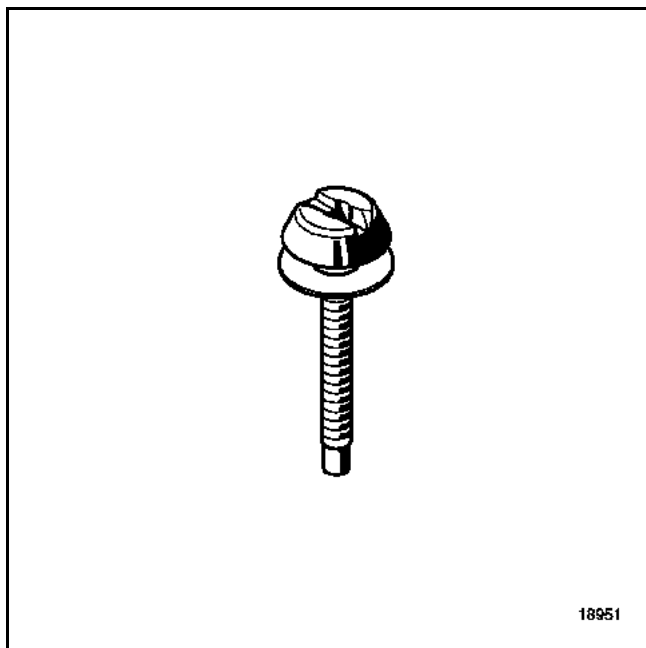


Débrancher la batterie.

Déposer la batterie.

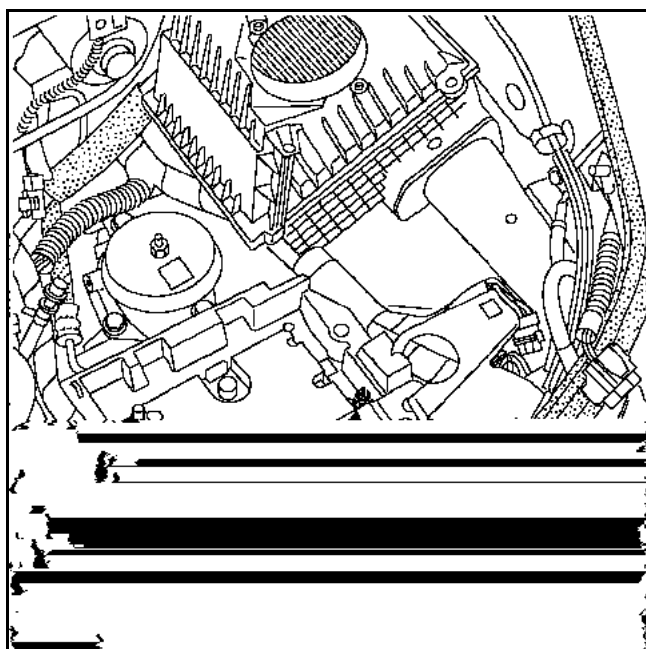
Déclipper le boîtier fusibles du bac batterie.

Déposer les trois vis de fixation du bac batterie à l'aide du **Mot. 1372**.



NOTA :

Remplacer systématiquement les vis lors de la repose.



Dégager le faisceau électrique sur le bac du calculateur.

Déposer et déconnecter le calculateur (écrous (2)).

NOTA :

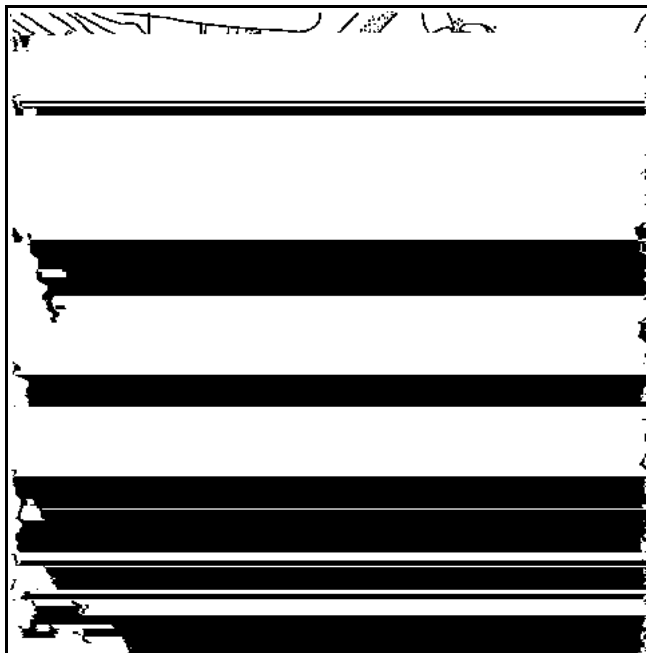
Pour la motorisation F4R Atmosphérique, il est nécessaire de déposer également le boîtier résonateur situé sur le côté du moteur.

Extraire le tuyau d'embrayage après avoir retiré l'agrafe (1) sur le récepteur d'embrayage et déclipper en (2) le tuyau.

Déposer :

- le connecteur de marche arrière (A),
- les câbles de commande des vitesses (B) et les extraire de leur support situé sur la boîte de vitesses.

Ecarter les différents faisceaux pouvant gêner.



Déposer les roues.

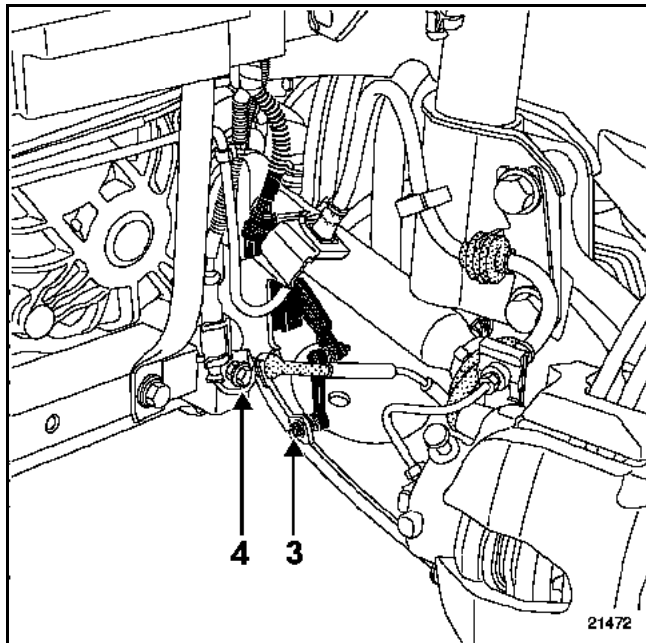
Déposer la protection sous le moteur.

Vidanger la boîte de vitesses.

Dégrafer les flexibles de frein.

Déposer :

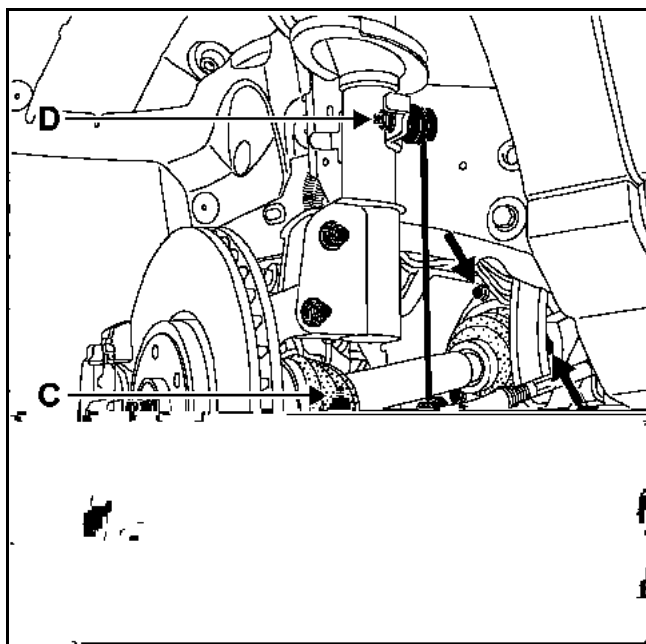
- les pare-boue gauche et droit ainsi que les deux protections sur les tirants,
- les étriers de frein en fixant ceux-ci au ressort de suspension pour protéger le flexible,
- les capteurs de roues et dégager les faisceaux du système d'antiblocage des roues des bras de berceau,
- l'écrou (3) de la biellette du capteur de position de la lampe au Xénon si le véhicule en est équipé,
- les pattes de maintien (4) de connectique capteur de vitesse de roue.



Côté gauche du véhicule

Déposer :

- les fixations de la transmission sur la boîte de vitesses,
- la rotule (C) de direction,
- l'écrou supérieur (D) de biellette de barre stabilisatrice.



BOITE DE VITESSES MECANIQUE

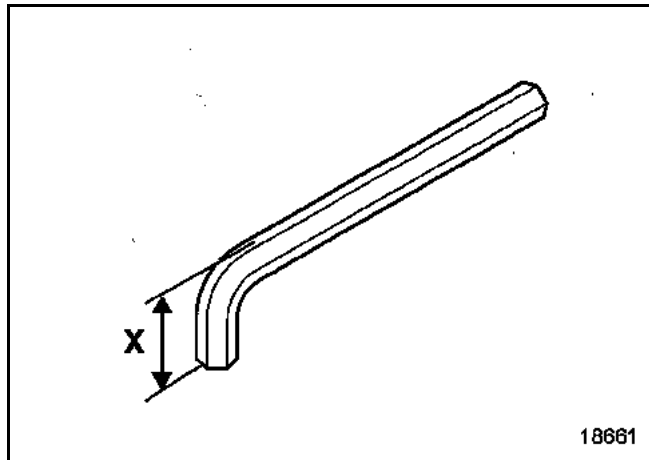
Boîte de vitesses (Dépose - Repose)

21A

MOTEUR F4R

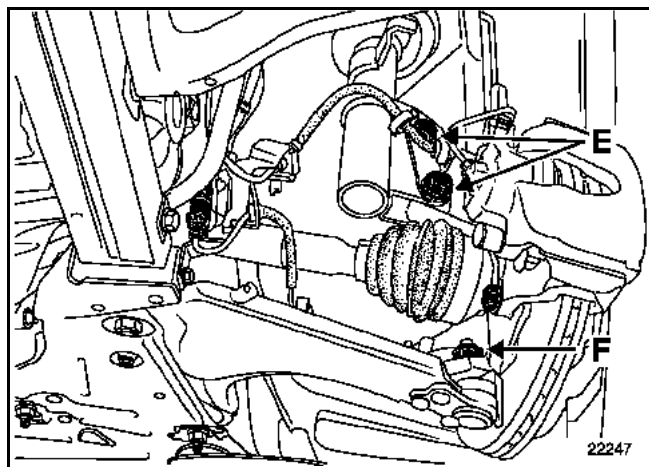
Déposer :

- la rotule (F) inférieure à l'aide d'une clé à six pans coupée, si l'écrou ne se desserre pas,

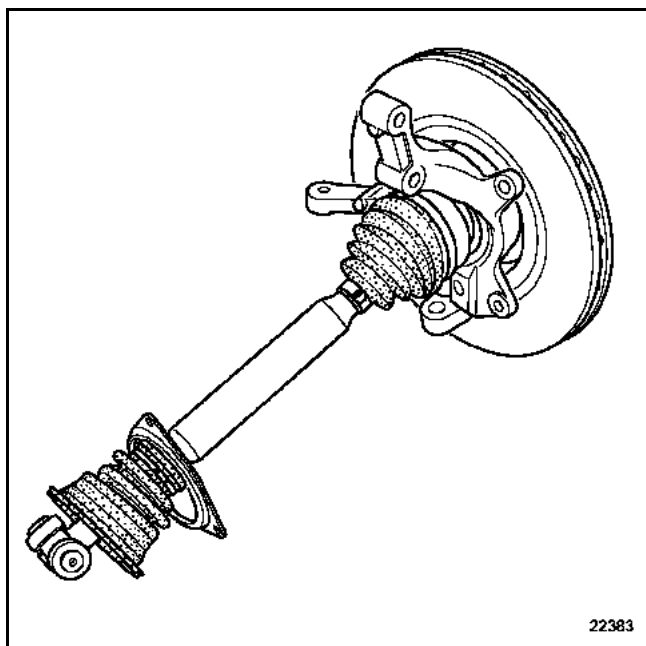


X = 25 mm

- les fixations du pied d'amortisseur (E),



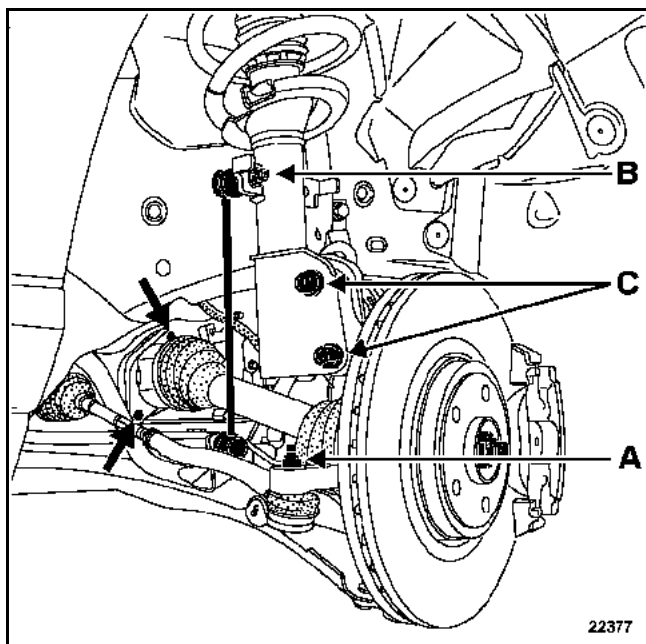
Déposer le demi-train et prendre soin de protéger les soufflets.



Côté droit du véhicule

Déposer :

- les deux vis de la bride de fixation de la transmission sur palier relais,
- la rotule (A) de direction,
- l'écrou supérieur (B) de biellette de barre stabilisatrice.



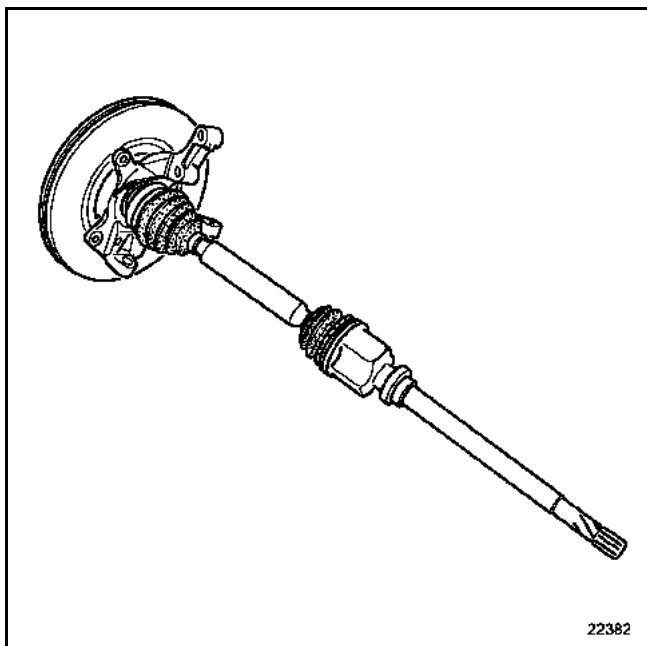
Desserrer :

- la rotule inférieure à l'aide d'une clé à six pans coupée, si l'écrou ne se desserre pas,
- les fixations du pied d'amortisseur (C).

Déposer :

- le demi-train et prendre soin de protéger les soufflets,

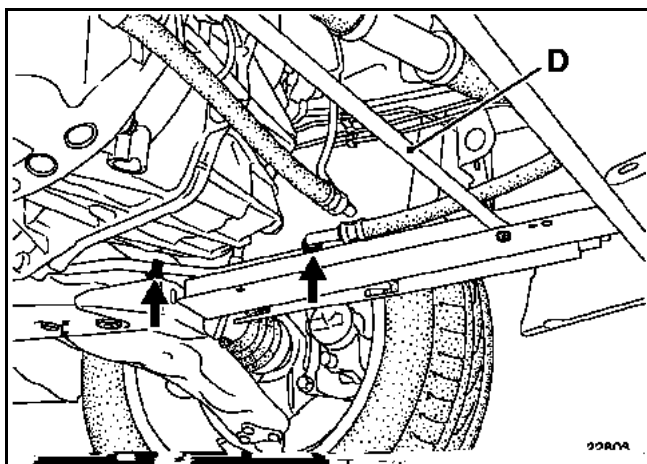
MOTEUR F4R



– le tirant (D) fixé sur les longerons.

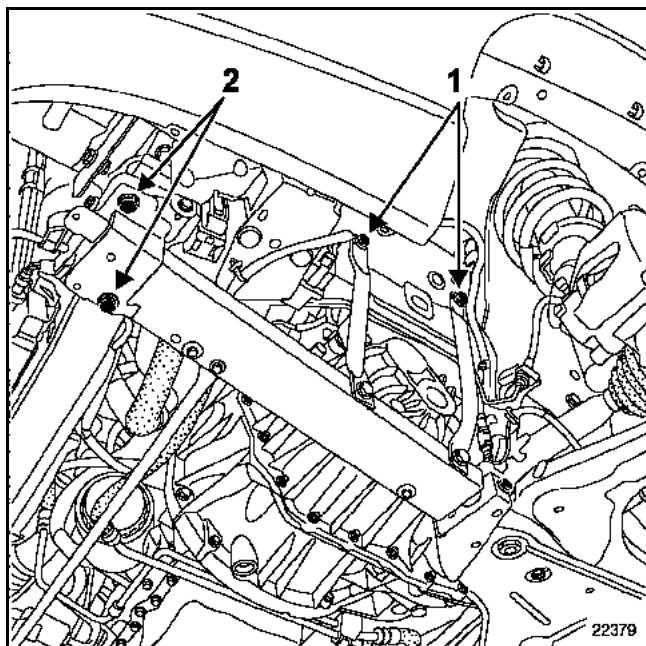
Dégager des pattes support la Durit de direction assistée sur le longeron.

Mettre en place un pince-Durit **Mot. 453-01** sur le tuyau de direction assistée.



De chaque côté du véhicule, déposer :

- les vis (1) des tirants sur longeron sur passage de roue,
- les vis (2) des longerons sur la traverse radiateur.

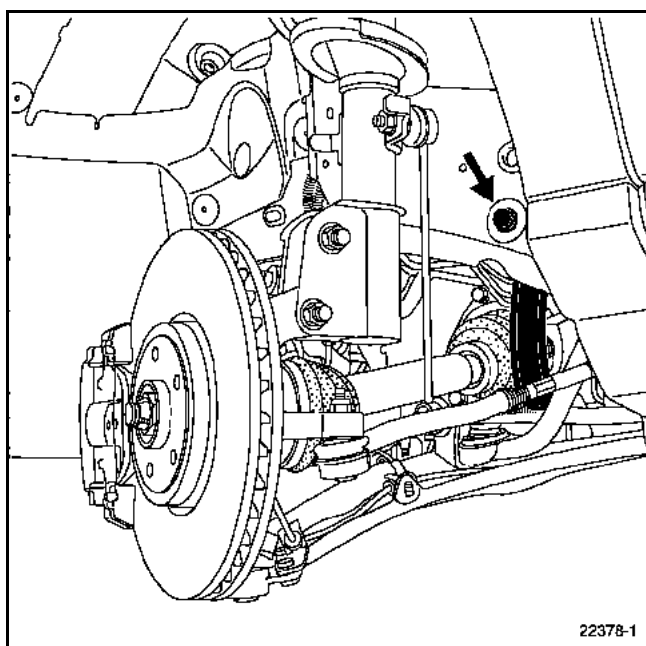


Déclipper les tuyauteries de freins situées sur le tirant (3) de berceau côté gauche.

Déposer la vis de chape de colonne de direction de la crémaillère.

Déposer les raccords de tuyaux de direction assistée de la crémaillère.

Déposer les deux vis de fixation des tirants sur caisse.



BOITE DE VITESSES MECANIQUE

Boîte de vitesses (Dépose - Repose)

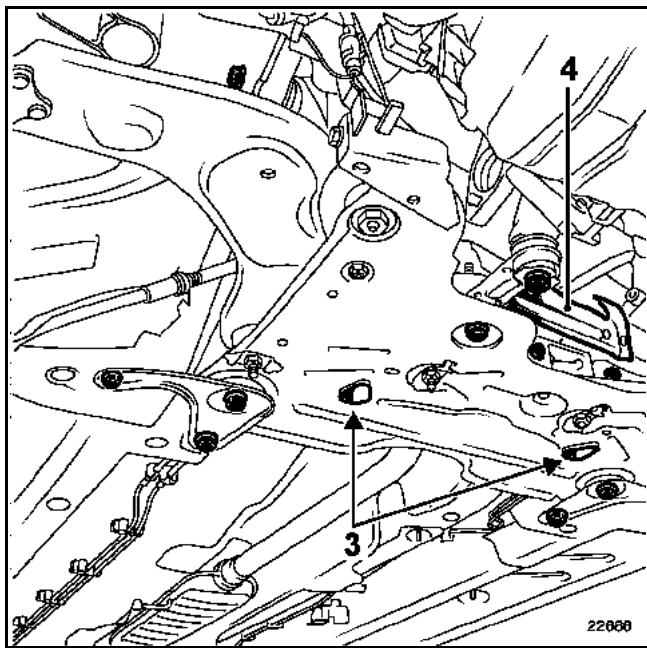
21A

MOTEUR F4R

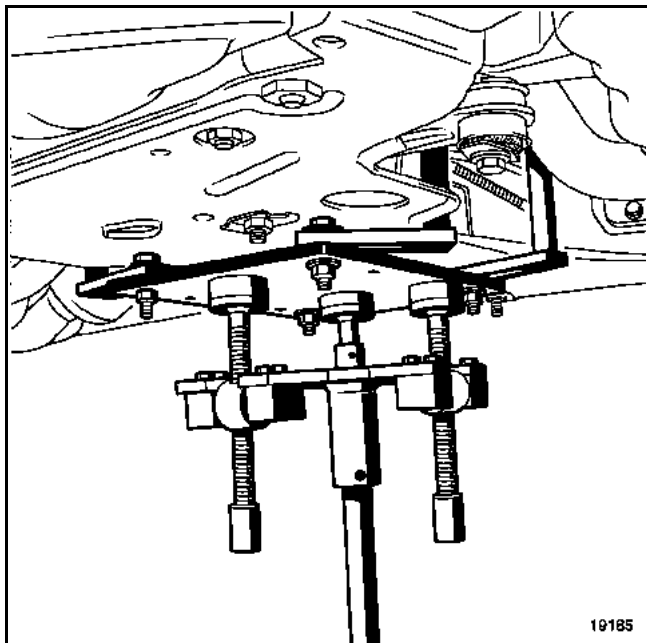
Déclipper :

- les tuyaux de frein, à l'arrière du berceau,
- le câblage de capteur de vitesse de roue.

Déposer la fixation sur moteur de la biellette de reprise de couple.



Placer un vérin d'organes et veiller à bien immobiliser le berceau dessus.



Déposer les fixations arrière du berceau.

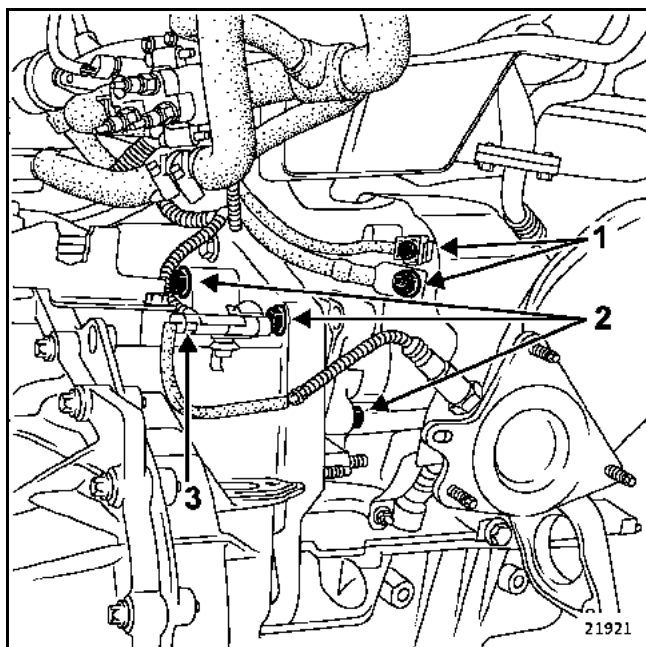
Descendre doucement le vérin d'organes pour séparer le berceau de la caisse.

NOTA :

Il faut descendre le berceau d'environ **50 mm** et ensuite déclipper les tuyaux de carburant et de freins situés à droite et à gauche sur l'arrière du berceau.

Déposer :

- les connectiques (1) sur le démarreur,
- les vis (2) du démarreur,
- la connectique (3) de la sonde à oxygène.



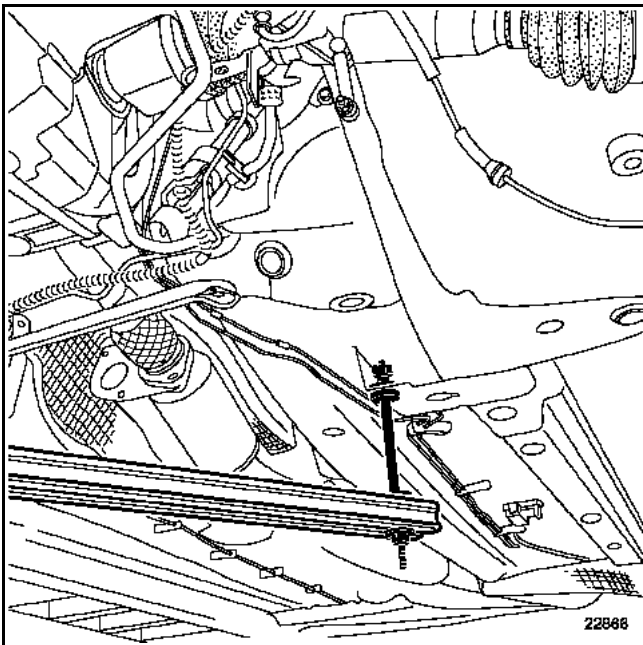
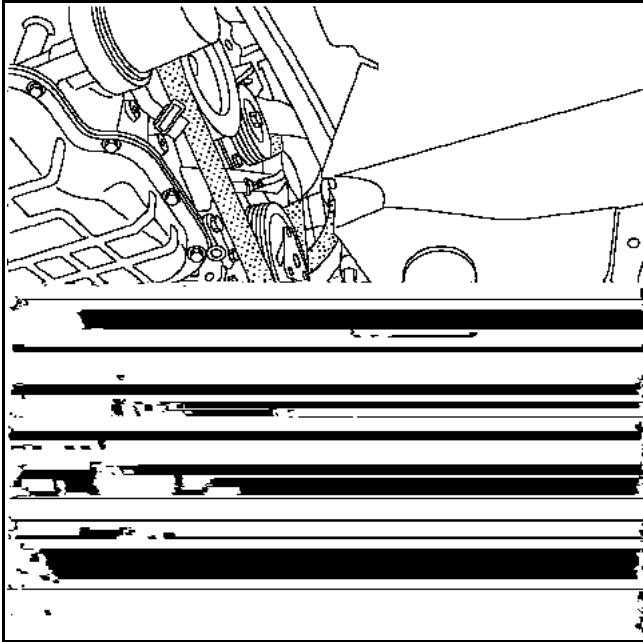
BOITE DE VITESSES MECANIQUE

Boîte de vitesses (Dépose - Repose)

21A

MOTEUR F4R

Mettre en place l'outil support moteur **Mot. 1367** et **1367-02**.



ATTENTION :

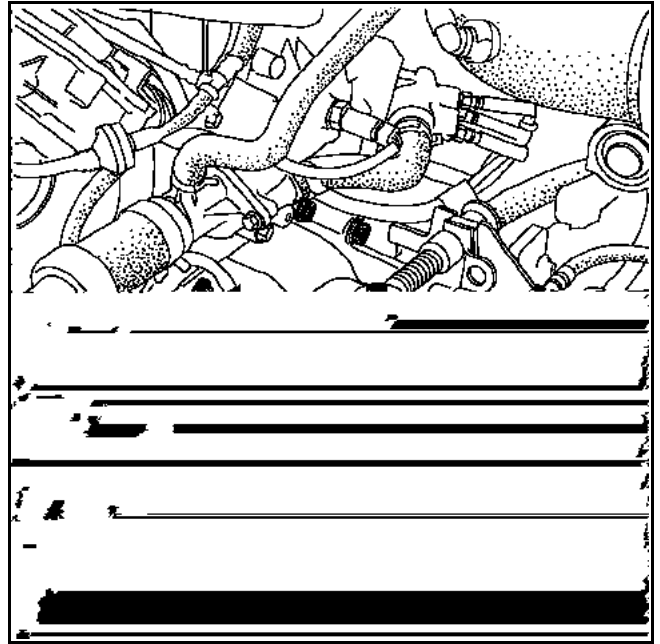
Il est impératif de positionner le support moteur comme le montre le dessin.

Déposer le capteur point mort haut (1).

Déposer les fixations supérieures de la boîte de vitesses.

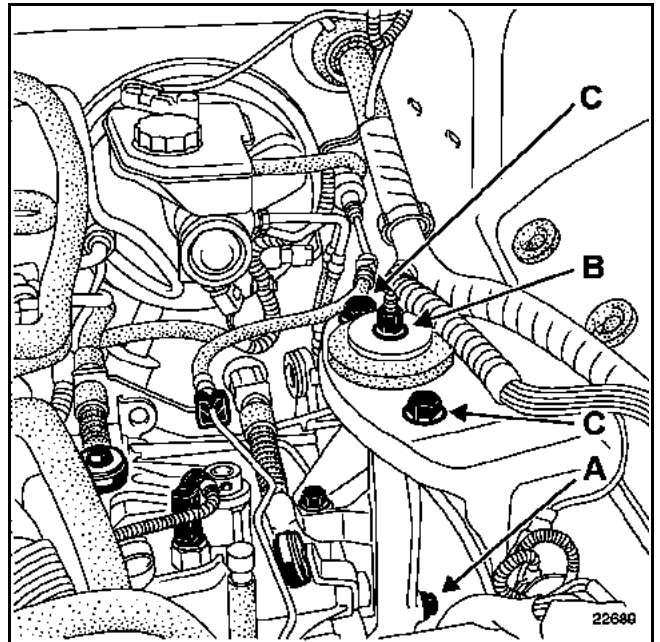
Déposer le goujon (2).

Ecarter la tôle support (3) afin de ne pas gêner l'extraction de la boîte de vitesses.



Déposer :

- les deux vis (A) de maintien du tuyau de direction assistée,
- la vis de fixation (B) du support de boîte de vitesses.



Déposer les deux vis (C) du support de boîte de vitesses.

Mettre en place le vérin d'organes.

Déposer :

- les vis de fixation inférieures de la boîte de vitesses,
- la boîte de vitesses (écarter les tuyaux de direction assistée en faisant attention à ne pas les abîmer).

REPOSE

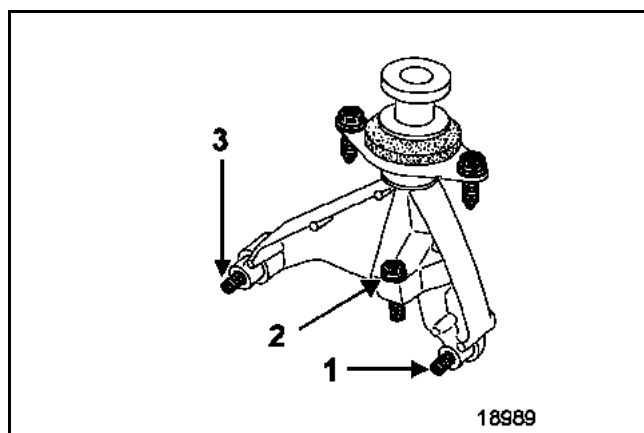
Si l'embrayage a été déposé, se reporter au chapitre **20**.

S'assurer de la présence du goujon de centrage moteur - boîte de vitesses.

ATTENTION :

Ne pas enduire les cannelures de l'arbre d'embrayage.

Remonter le support de boîte de vitesses en suivant l'ordre de serrage des vis de fixation.



Procéder dans le sens inverse de la dépose.

Effectuer le remplissage :

- de la boîte de vitesses (voir la Note Technique "Lubrifiants"),
- du réservoir du liquide de frein.

Purger le système d'embrayage (voir chapitre **37A** "Cylindre émetteur d'embrayage").

ATTENTION :

Fixer correctement les tuyaux de frein sur les pieds d'amortisseur.

DEPOSE

Mettre le véhicule sur un pont à deux colonnes.

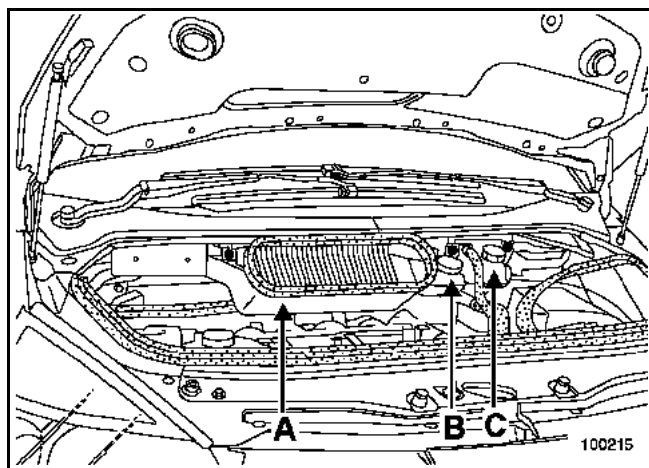
Mettre le volant au point milieu et verrouiller le verrou de colonne de direction.

Ouvrir le capot.

Déposer le boîtier d'entrée d'air (A).

Vidanger le bocal de liquide frein (B), (il n'est pas nécessaire de le sortir du compartiment moteur, il suffit de le laisser posé sur le moteur sans débrancher les tuyaux).

Déposer les fixations du bocal (C) de liquide de refroidissement en veillant à le laisser lui aussi reposer sur le moteur sans laisser le liquide s'écouler par le bouchon.

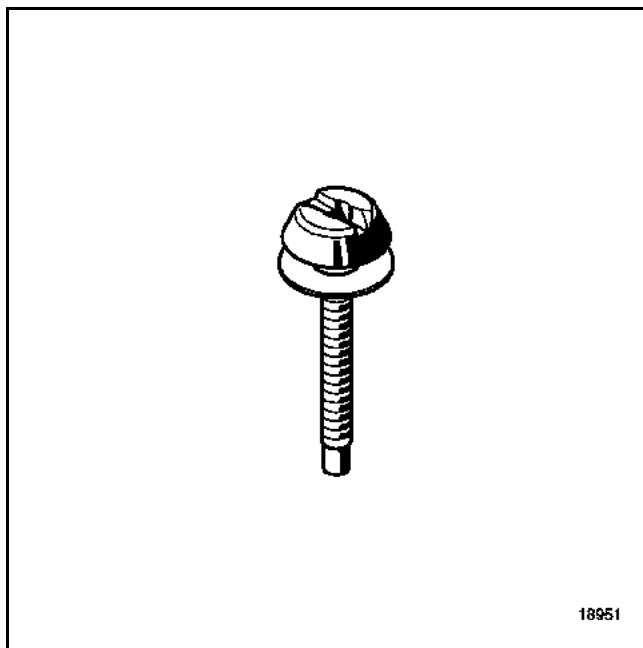


Débrancher la batterie.

Déposer la batterie.

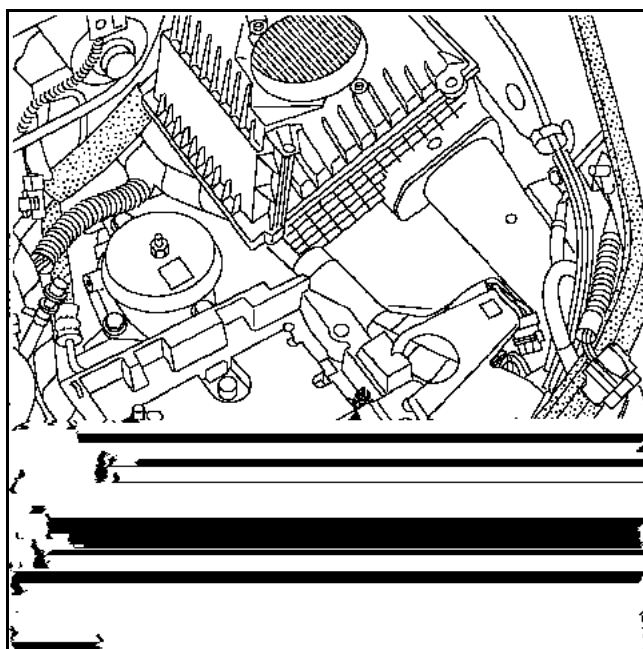
Déclipper le boîtier fusibles du bac batterie.

Déposer les trois vis de fixation du bac batterie à l'aide du **Mot. 1372**.



NOTA :

Remplacer systématiquement les vis lors de la repose.



Dégager le faisceau électrique sur le bac du calculateur.

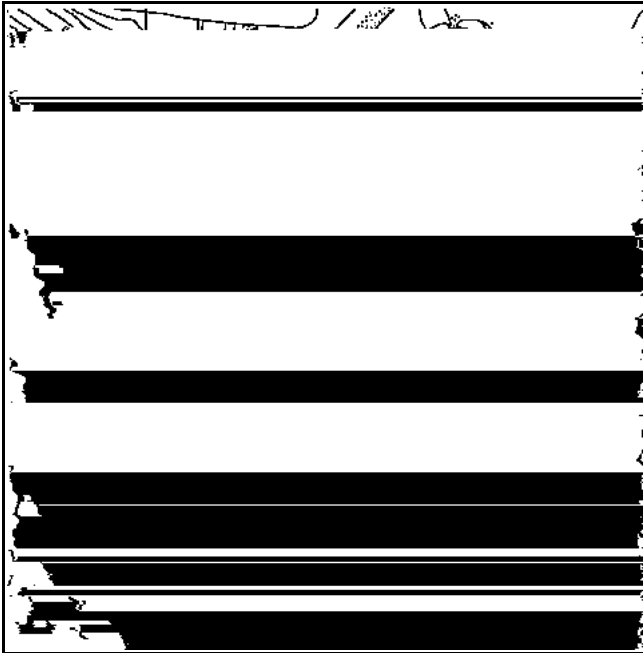
Déposer et déconnecter le calculateur (écrous (2)).

Extraire le tuyau d'embrayage après avoir retiré l'agrafe (1) sur le récepteur d'embrayage et déclipper en (2) le tuyau.

Déposer :

- le connecteur de marche arrière (A),
- les câbles de commande des vitesses (B) et les extraire de leur support situé sur la boîte de vitesses.

Ecarter les différents faisceaux pouvant gêner.



Déposer les roues.

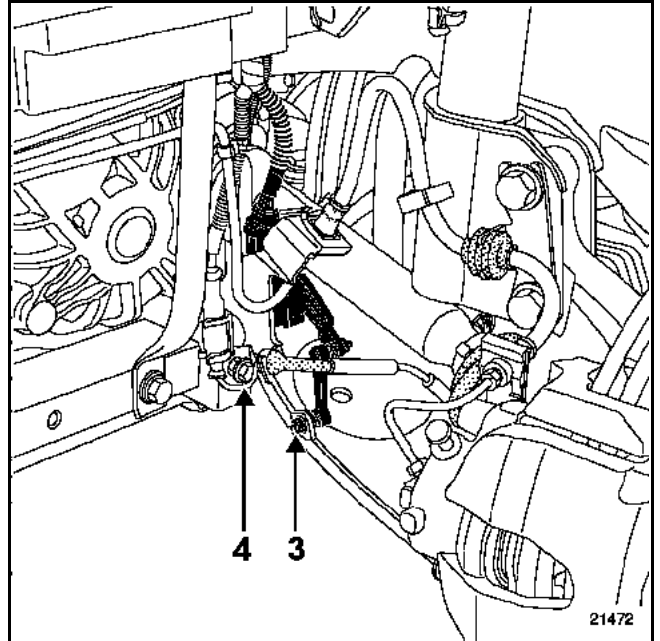
Déposer la protection sous le moteur.

Vidanger la boîte de vitesses.

Dégrafer les flexibles de frein.

Déposer :

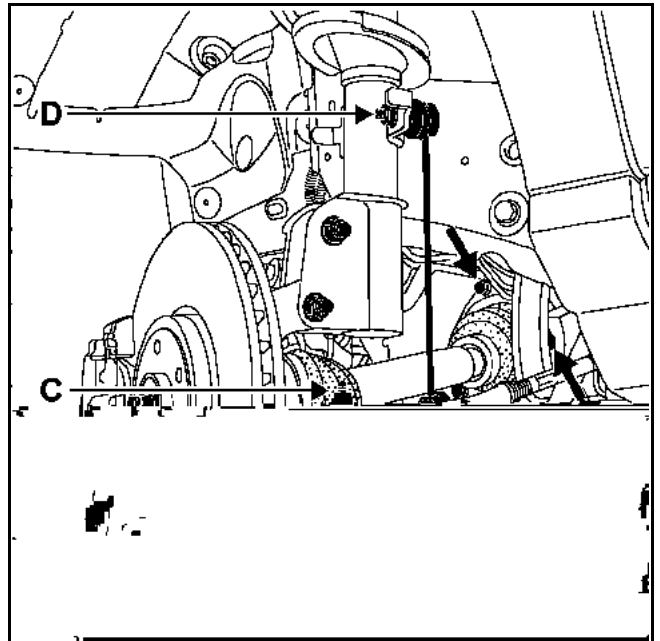
- les pare-boue gauche et droit ainsi que les deux protections sur les tirants,
- les étriers de frein en fixant ceux-ci au ressort de suspension pour protéger le flexible,
- les capteurs de roues et dégager les faisceaux du système d'antiblocage des roues des bras de berceau,
- l'écrou (3) de la biellette du capteur de position de la lampe au Xénon si le véhicule en est équipé,
- les pattes de maintien (4) de connectique capteur de vitesse de roue.



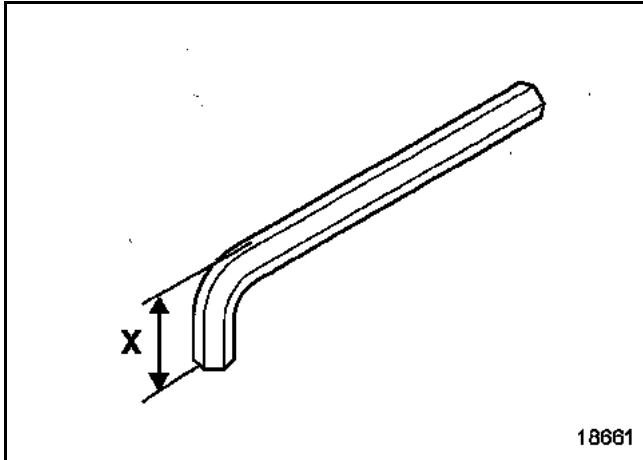
Côté gauche du véhicule

Déposer :

- les fixations de la transmission sur la boîte de vitesses,
- la rotule (C) de direction,
- l'écrou supérieur (D) de biellette de barre stabilisatrice,



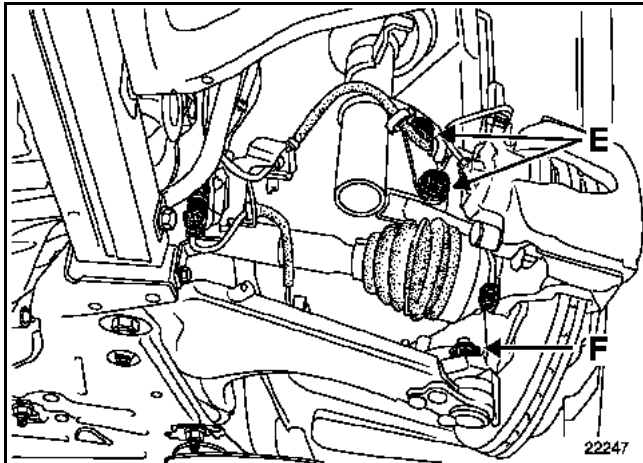
- la rotule (F) inférieure à l'aide d'une clé à six pans coupée, si l'écrou ne se desserre pas,



18661

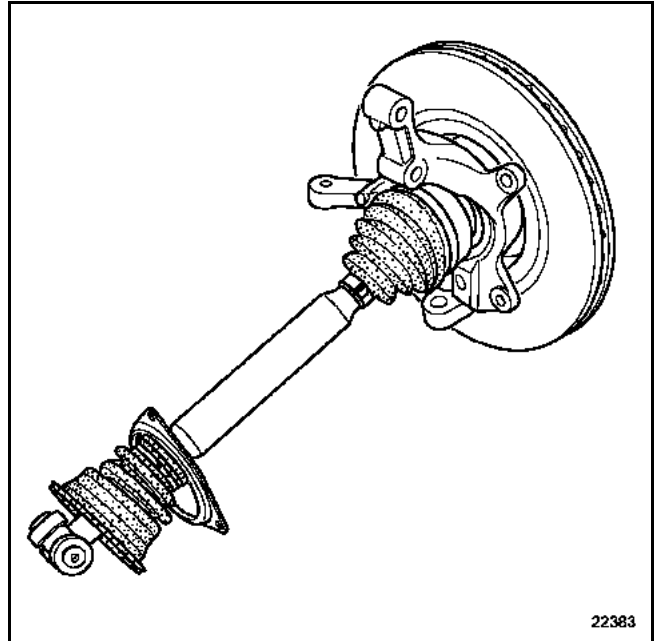
$X = 25 \text{ mm}$

- les fixations du pied d'amortisseur (E),



22247

- Déposer le demi-train et prendre soin de protéger les soufflets.

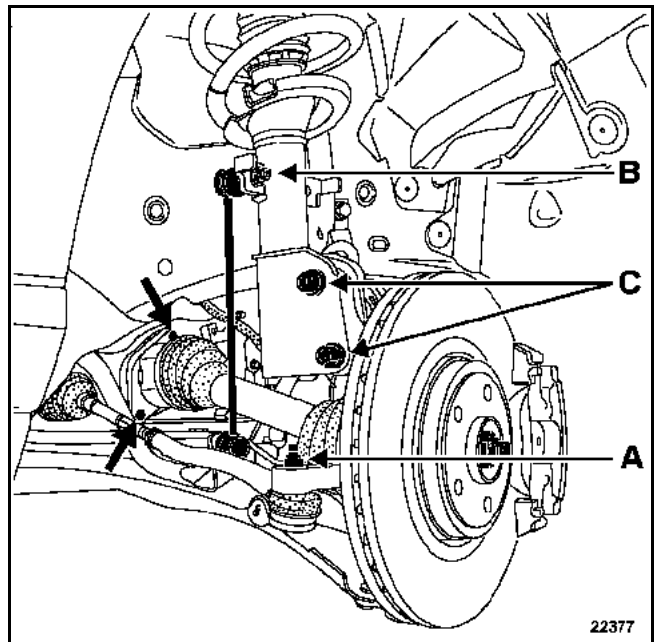


22383

Côté droit du véhicule

Déposer :

- les deux vis de la bride de fixation de la transmission sur palier relais,
- la rotule (A) de direction,
- l'écrou supérieur (B) de biellette de barre stabilisatrice.

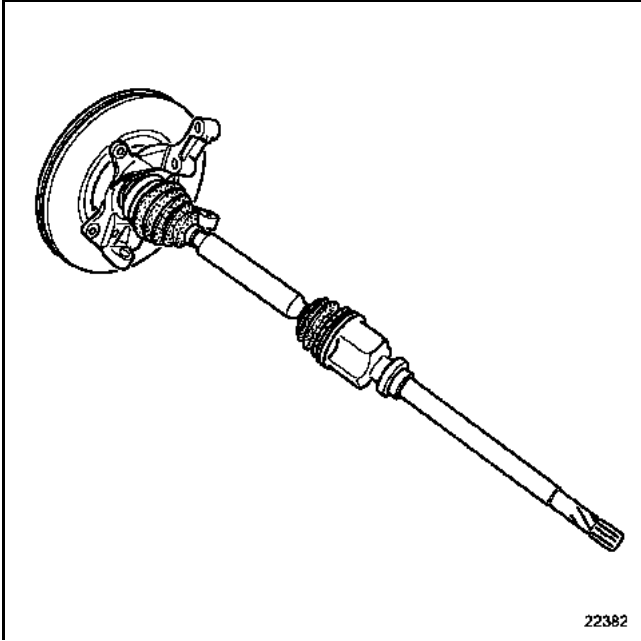


22377

Desserrer :

- la rotule inférieure à l'aide d'une clé à six pans coupée, si l'écrou ne se desserre pas,
- les fixations du pied d'amortisseur (C).

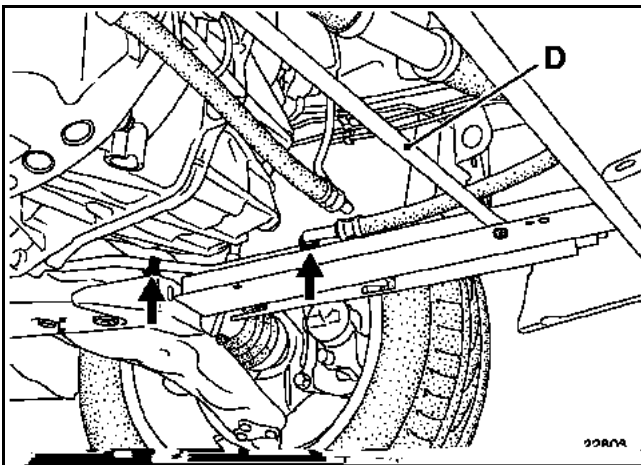
Déposer le demi-train et prendre soin de protéger les soufflets.



Le tirant (D) fixé sur les longerons.

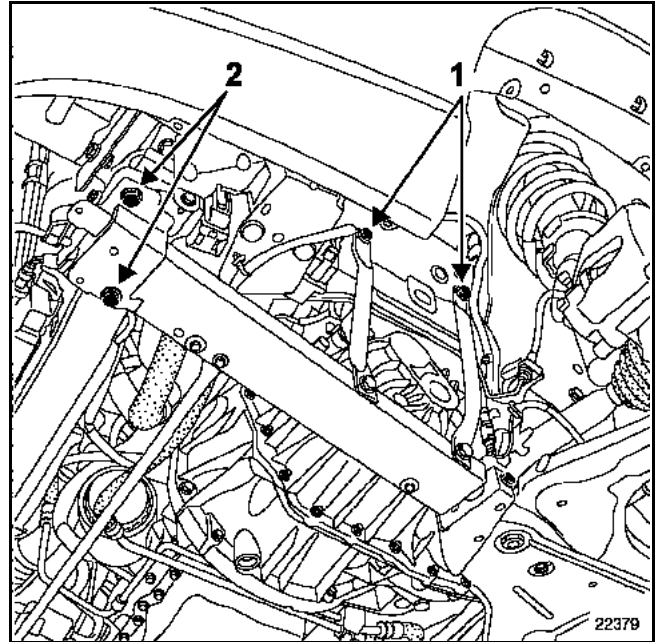
Dégager des pattes support la Durit de direction assistée sur le longeron.

Mettre en place un pince-Durit **Mot. 453-01** sur le tuyau de direction assistée.



De chaque côté du véhicule, déposer :

- les vis (1) des tirants sur longeron sur passage de roue,
- les vis (2) des longerons sur traverse radiateur.

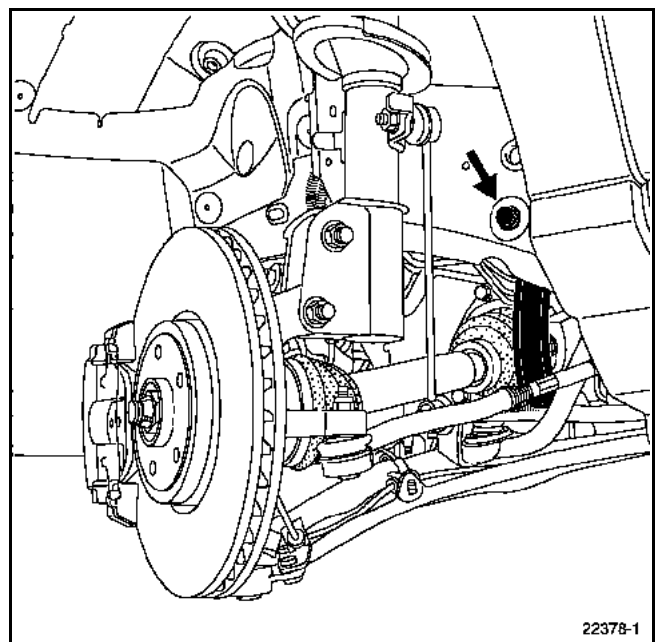


Déclipper les tuyauteries de freins situées du tirant (3) de berceau côté gauche.

Déposer la vis de chape de colonne de direction de la crémaillère.

Déposer les raccords de tuyaux de direction assistée de la crémaillère.

Déposer les deux vis de fixation des tirants sur caisse.



BOITE DE VITESSES MECANIQUE

Boîte de vitesses (Dépose - Repose)

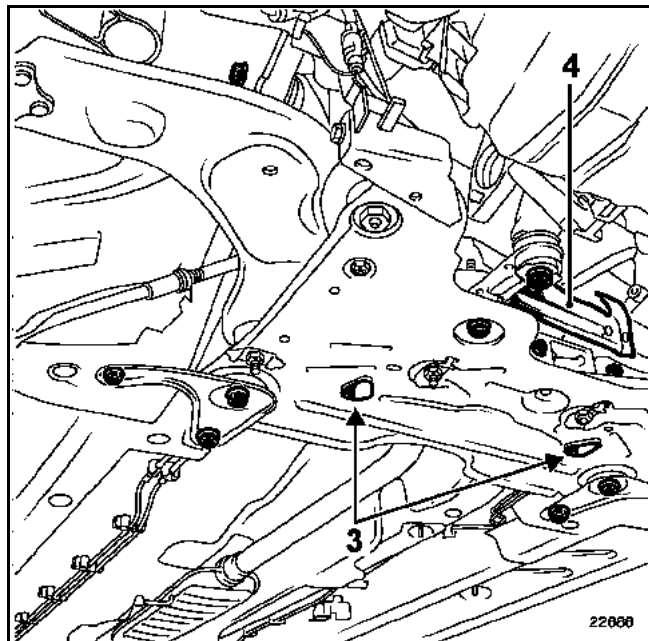
21A

MOTEUR F9Q

Déclipper :

- les tuyaux de frein, à l'arrière du berceau,
- le câblage de capteur de vitesse de roue.

Déposer la fixation sur moteur de la biellette de reprise de couple.



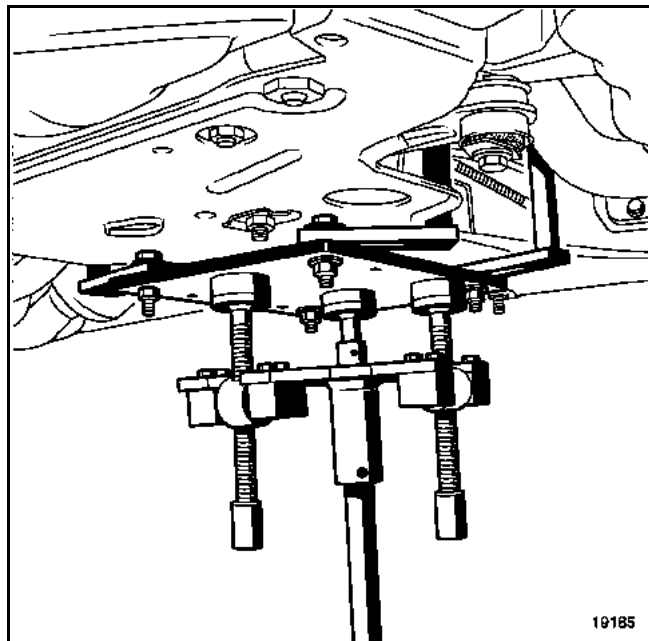
Placer un vérin d'organes et veiller à bien immobiliser le berceau dessus.

Déposer les fixations arrière du berceau.

Descendre doucement le vérin d'organe pour séparer le berceau de la caisse.

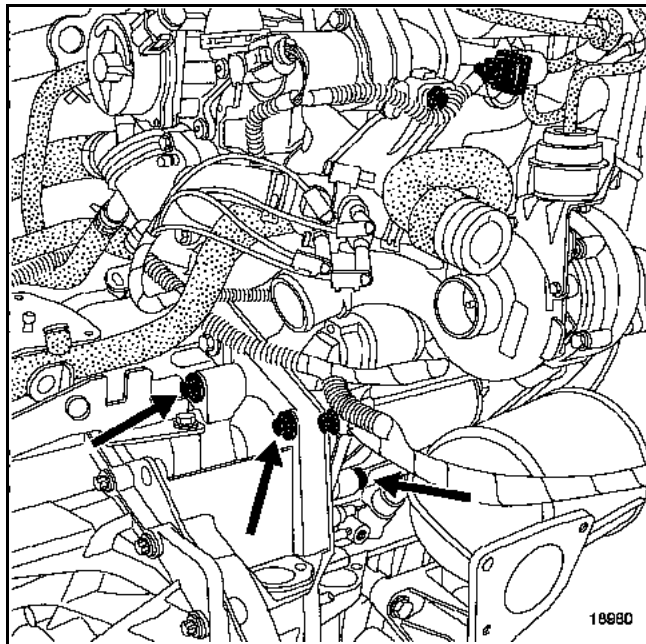
NOTA :

Il faut descendre le berceau d'environ **50 mm** et ensuite déclipper les tuyaux de carburant et de freins situés à droite et à gauche sur l'arrière du berceau.



Déposer :

- le manchon d'air d'entrée du turbocompresseur,
- les fixations du démarreur.



Dégager le démarreur en arrière.

Attacher les faisceaux électriques et les canalisations hydrauliques pour faciliter la dépose de la boîte de vitesses.

Déposer :

- le support de boîte de vitesses,
- les fixations supérieures de la boîte de vitesses,
- le support de Durit d'air et d'eau.

Incliner le groupe motopropulseur.

Mettre en place le vérin d'organes.

Déposer :

- les fixations inférieures de la boîte de vitesses,
- la boîte de vitesses.

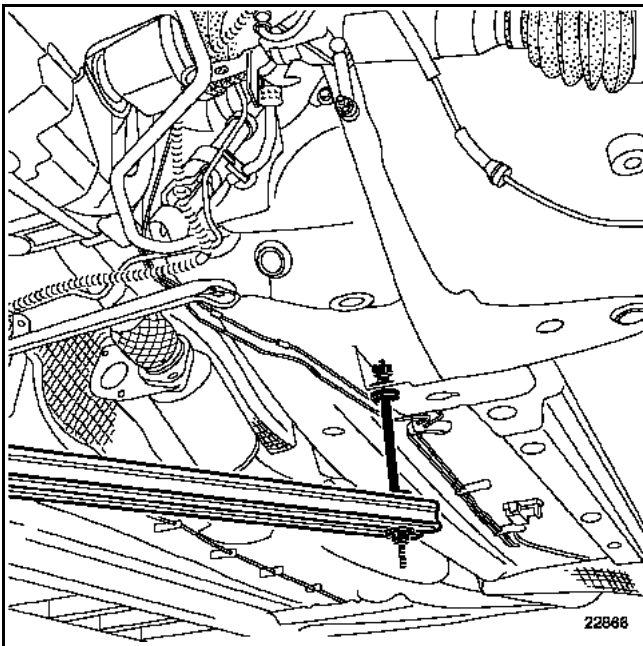
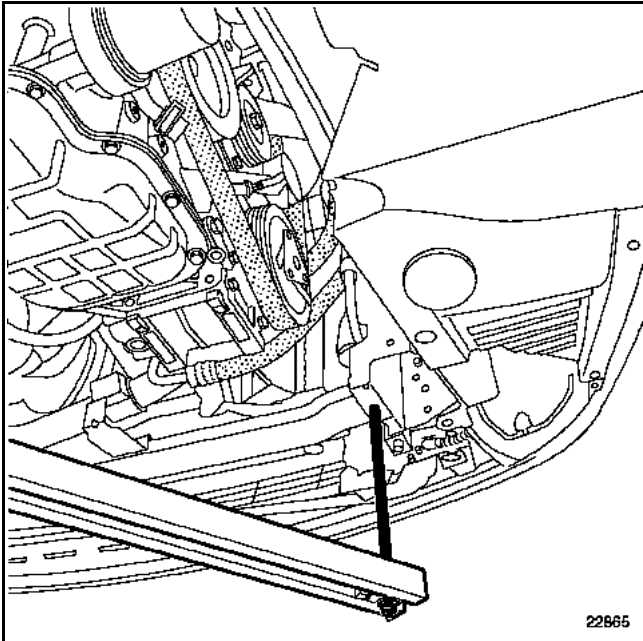
BOITE DE VITESSES MECANIQUE

Boîte de vitesses (Dépose - Repose)

21A

MOTEUR F9Q

Mettre en place l'outil support moteur **Mot. 1367 et 1367-02.**



ATTENTION :

Il est impératif de positionner le support moteur comme le montre le dessin.

Déposer :

- le support de boîte de vitesses,
- les fixations supérieures de la boîte de vitesses,
- le support de Durit d'air et d'eau.

Incliner le groupe motopropulseur.

Mettre en place le vérin d'organes.

Déposer :

- les fixations inférieures de la boîte de vitesses,
- la boîte de vitesses.

REPOSE

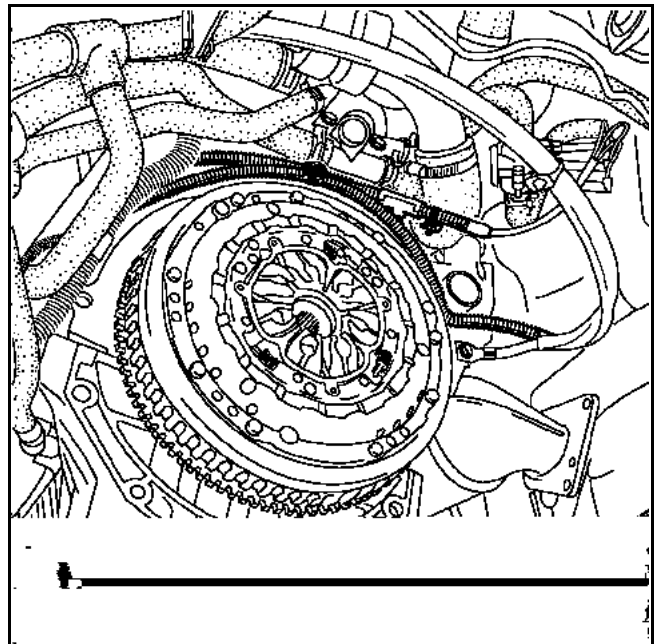
Si l'embrayage a été déposé se reporter au chapitre 20.

S'assurer de la présence des douilles de centrage moteur - boîte de vitesses.

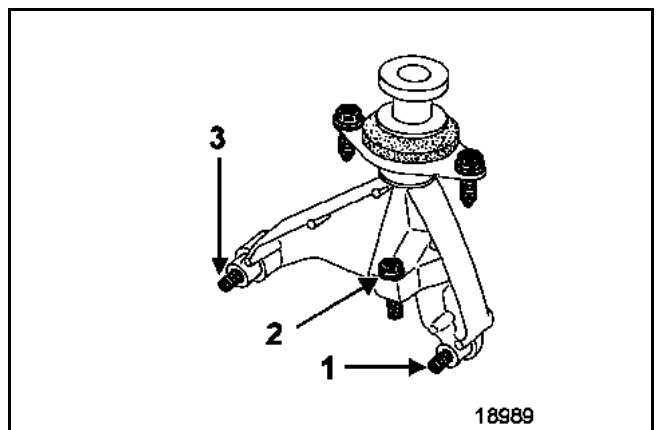
ATTENTION :

Ne pas enduire les cannelures de l'arbre d'embrayage.

Ecarter les faisceaux électriques et retirer le plot de centrage du faisceau sur la boîte de vitesses.



Remonter le support de boîte de vitesses en suivant l'ordre de serrage des vis de fixation.



Procéder dans le sens inverse de la dépose.

Reposer le tirant transversal avant ainsi que les tirants gauche et droit.

Effectuer le remplissage :

- de la boîte de vitesses,
- du réservoir de liquide de frein.

Purger le système d'embrayage.

ATTENTION :

Fixer correctement les tuyaux de frein sur les pieds d'amortisseur.

DEPOSE

Mettre le véhicule sur un pont à deux colonnes.

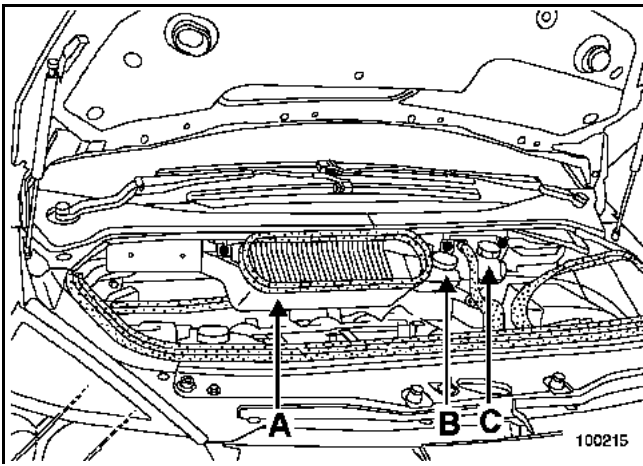
Mettre le volant au point milieu et verrouiller le verrou de colonne de direction.

Ouvrir le capot.

Déposer le boîtier d'entrée d'air (A).

Vidanger le bocal de liquide frein (B) (il n'est pas nécessaire de le sortir du compartiment moteur, il suffit de le laisser posé sur le moteur sans débrancher les tuyaux).

Déposer les fixations du bocal (C) de liquide de refroidissement en veillant à le laisser lui aussi reposer sur le moteur sans laisser le liquide s'écouler par le bouchon.

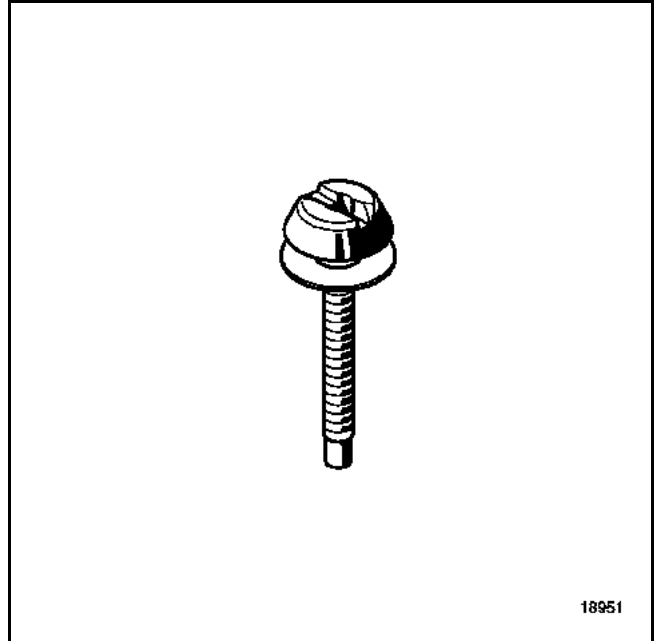


Débrancher la batterie.

Déposer la batterie.

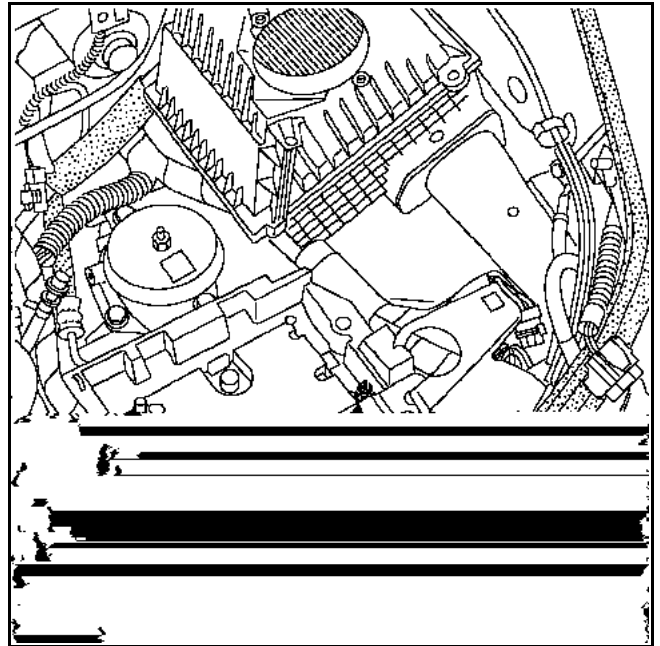
Déclipper le boîtier fusibles du bac batterie.

Déposer les trois vis de fixation du bac batterie à l'aide du **Mot. 1372**.



NOTA :

Remplacer systématiquement les vis lors de la repose.



Dégager :

– le faisceau électrique sur le bac du calculateur.

Déposer et déconnecter :

– le calculateur (écrous (2)).

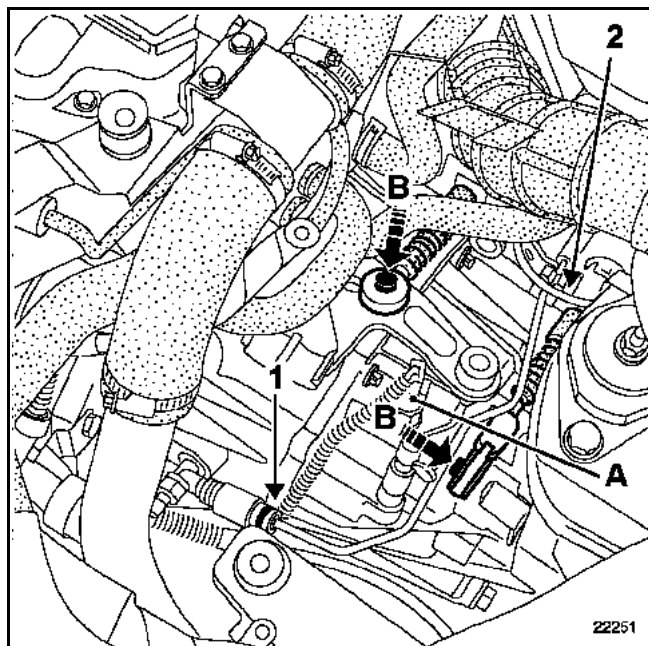
Vidanger le réservoir de liquide de frein à l'aide d'une seringue jusqu'au raccord du tuyau d'émetteur d'embrayage.

Déclipper le tuyau d'embrayage en (1) et (2).

Déposer :

- le connecteur de marche arrière (A),
- les câbles de commande des vitesses (B) et les extraire de leur support situé sur la boîte de vitesses.

Ecarter les différents faisceaux pouvant gêner lors de la descente du moteur.



Déposer les roues.

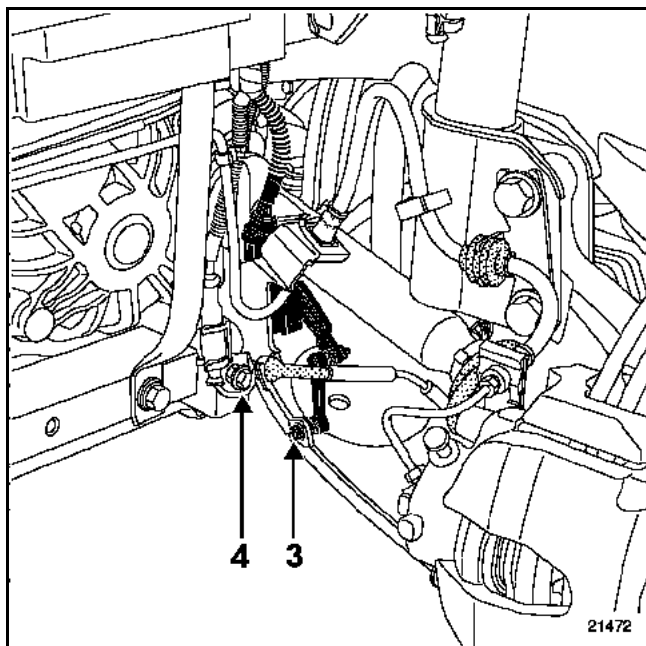
Déposer la protection sous le moteur.

Vidanger la boîte de vitesses.

Dégrafer les flexibles de frein.

Déposer :

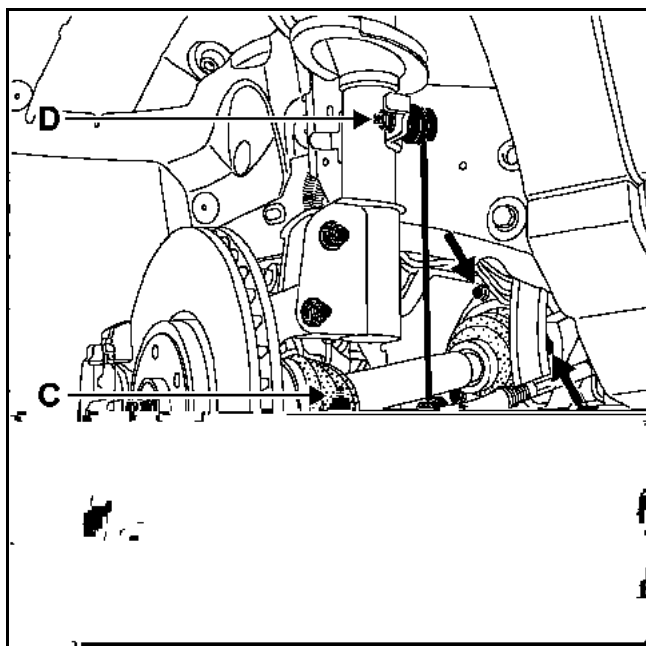
- les pare-boue gauche et droit ainsi que les deux protections sur les tirants,
- les étriers de frein en fixant ceux-ci au ressort de suspension pour protéger le flexible,
- les capteurs de roues et dégager les faisceaux du système d'antiblocage des roues des bras de berceau,
- l'écrou (3) de la biellette du capteur de position de la lampe au Xénon si le véhicule en est équipé,
- les pattes de maintien (4) de connectique capteur de vitesse de roue.



Côté gauche du véhicule

Déposer :

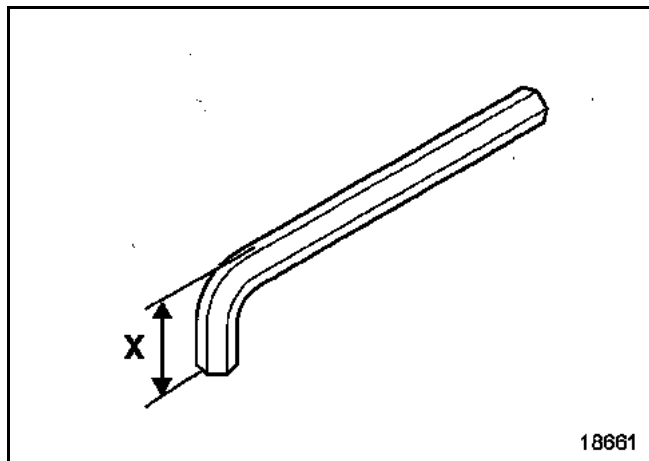
- les fixations de la transmission sur la boîte de vitesses,
- la rotule (C) de direction,
- l'écrou supérieur (D) de biellette de barre stabilisatrice.



MOTEUR G9T

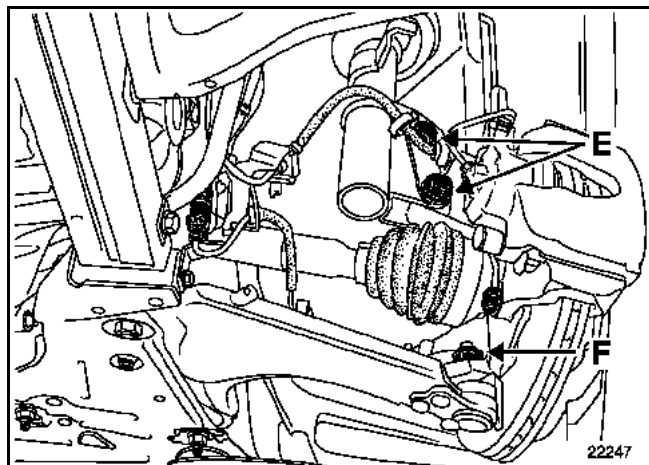
Déposer :

- la rotule (F) inférieure à l'aide d'une clé à six pans coupée, si l'écrou ne se desserre pas.

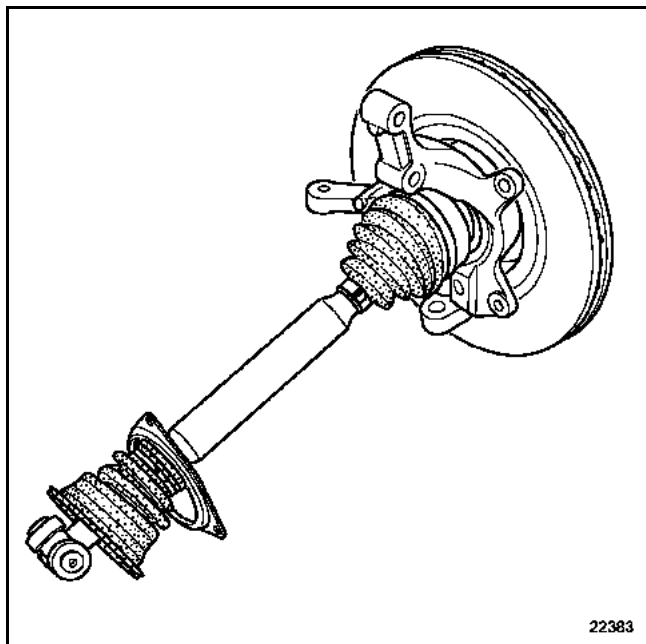


X = 25 mm

- les fixations du pied d'amortisseur (E),



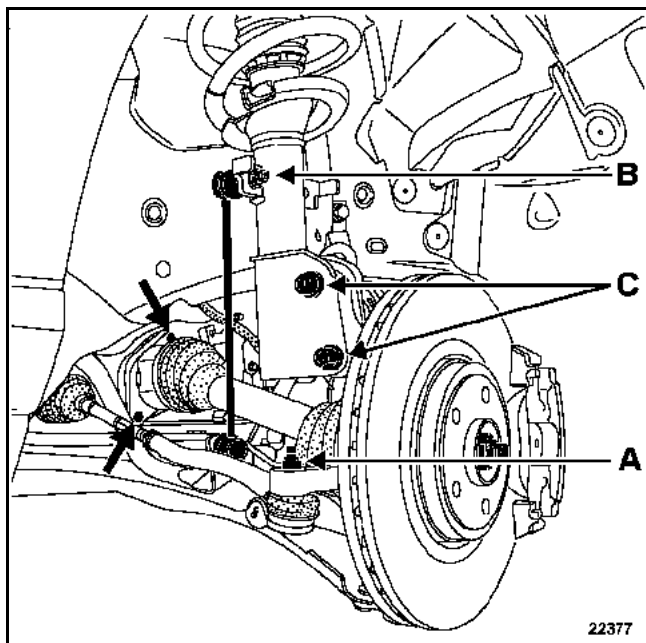
Déposer le demi-train et prendre soin de protéger les soufflets.



Côté droit du véhicule

Déposer :

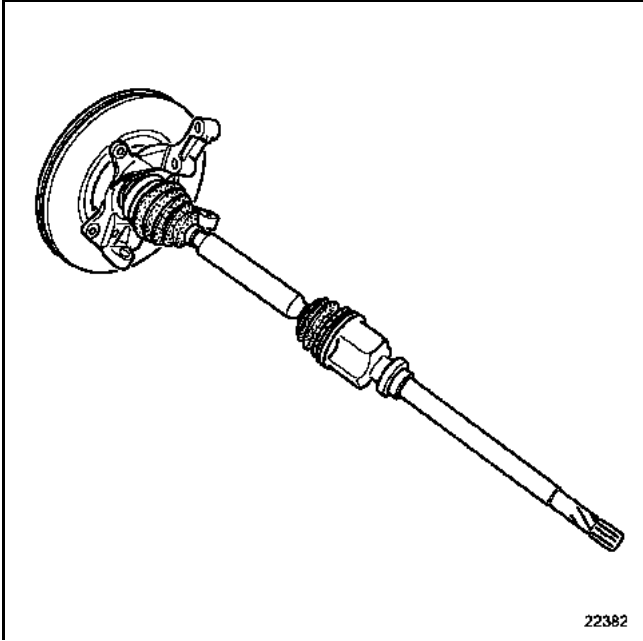
- les deux vis de la bride de fixation de la transmission sur palier relais,
- la rotule (A) de direction,
- l'écrou supérieur (B) de biellette de barre stabilisatrice.



Desserrer :

- la rotule inférieure à l'aide d'une clé à six pans coupée, si l'écrou ne se desserre pas,
- les fixations du pied d'amortisseur (C).

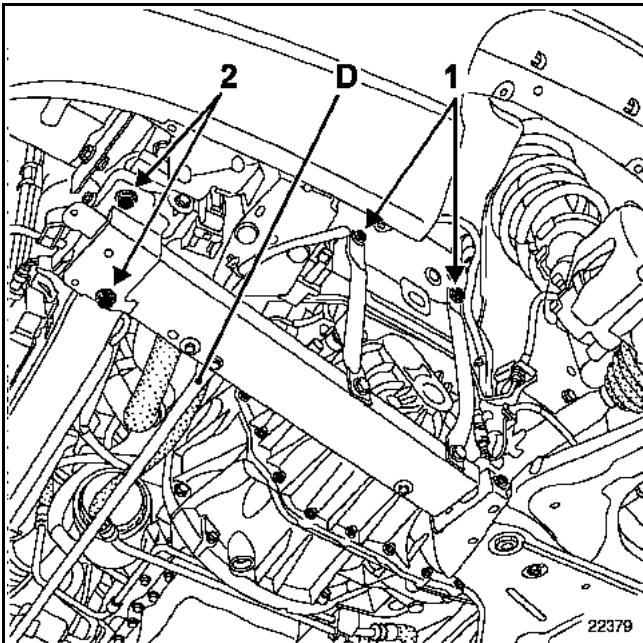
Déposer le demi-train et prendre soin de protéger les soufflets.



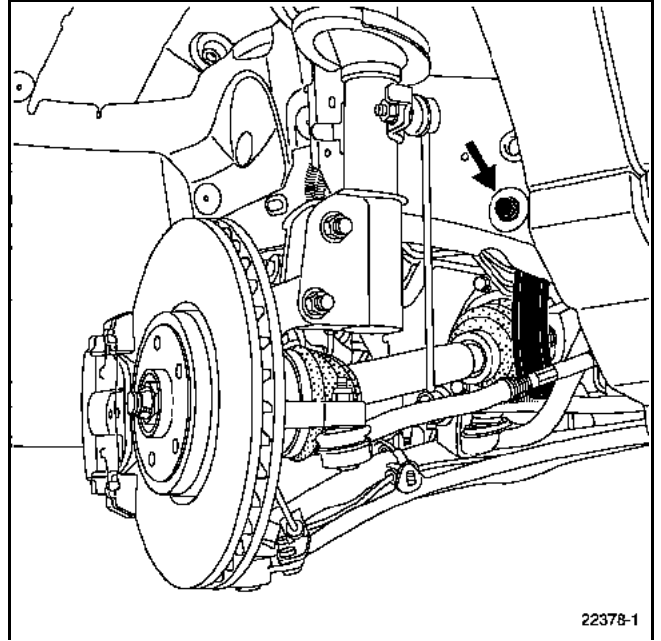
Déposer la barre transversale (D) fixée sur les longerons.

De chaque côté du véhicule, déposer :

- les vis (1) des tirants sur longeron,
- les vis (2) des longerons et retirer ceux-ci.

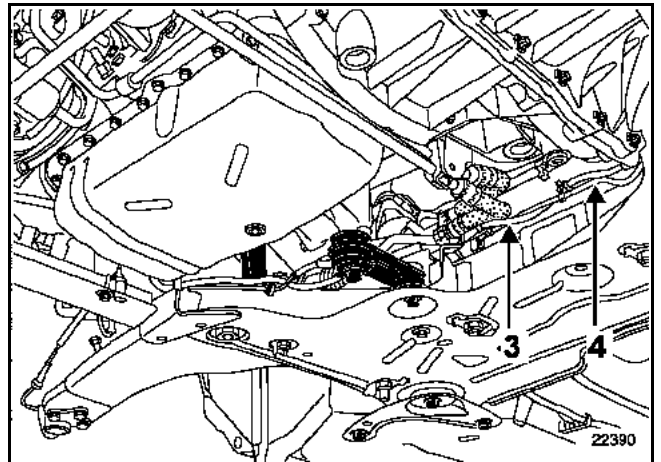


Déposer les vis de tirant de fixation du berceau sur la caisse.



Déclipper :

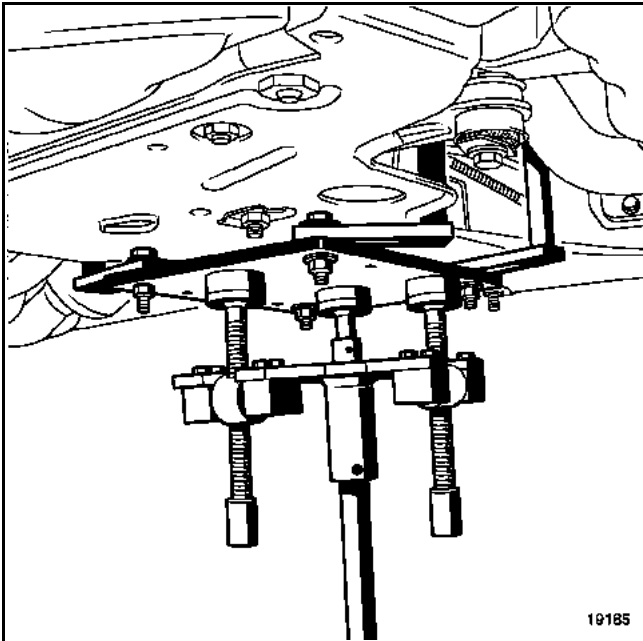
- les tuyaux de frein situés sur le tirant (3) de berceau coté gauche,
- les tuyaux de frein à l'arrière sur berceau,
- la biellette de reprise de couple,
- l'écran thermique de direction.



Déposer l'écrou de fixation de chape de colonne de direction.

Sur le berceau, dégager le faisceau du système d'antiblocage des roues et le tuyau d'alimentation de liquide de frein en (3) et (4).

Placer un vérin d'organes sous le berceau.



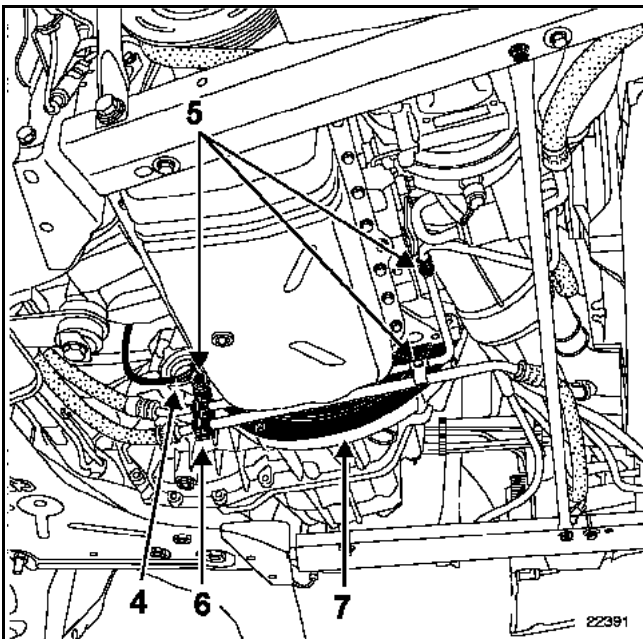
Déposer les deux fixations arrière du berceau.
Descendre doucement le vérin d'organes afin de séparer le berceau de la caisse.

NOTA :

Il faut descendre le berceau d'environ **50 mm** et ensuite déclipper les tuyaux de carburant et de frein situés à droite et à gauche sur l'arrière du berceau.

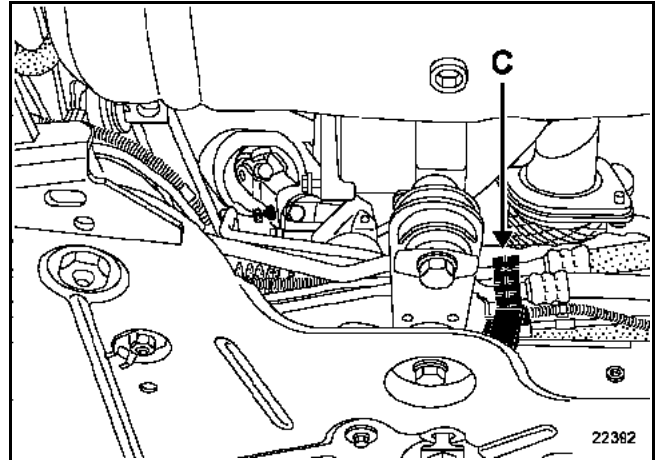
Déposer :

- la connectique (4) du capteur de Point Mort Haut,
- les fixations du tuyau de direction assistée en (5) et ouvrir la patte de fixation (6),
- la tôle (7) de fermeture de la boîte de vitesses.



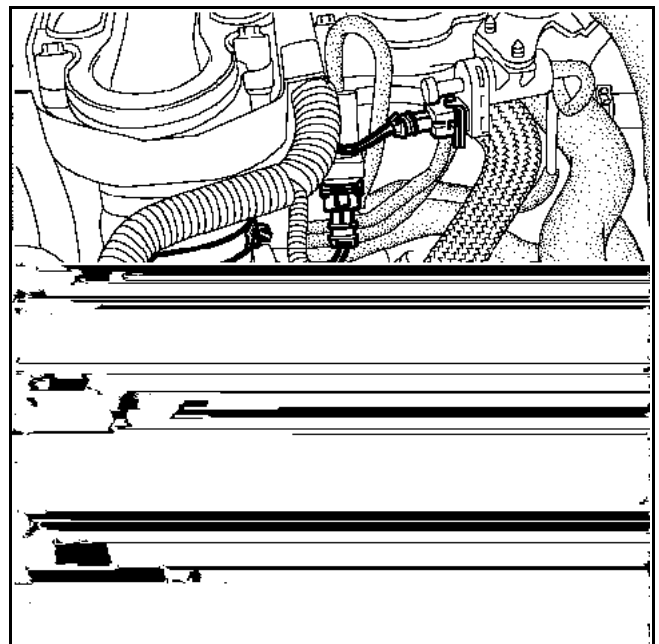
Particularités des véhicules direction à droite

Déposer en plus la patte de fixation (C).

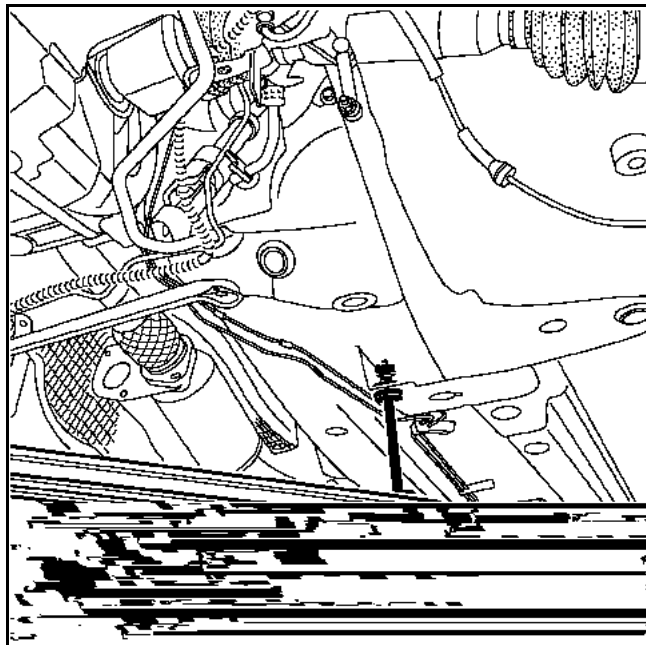
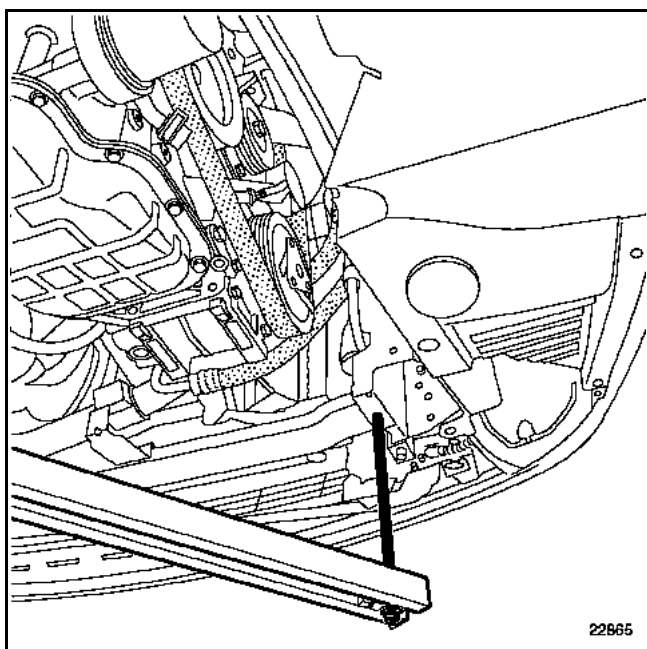
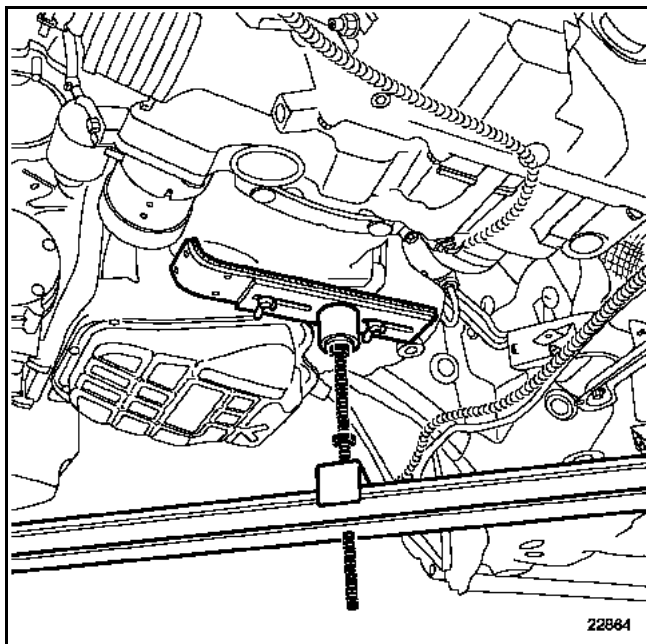


Déposer les vis de démarreur.

Dégager le démarreur en l'attachant (il n'est pas nécessaire de défaire le faisceau du démarreur).



Mettre en place l'outil support moteur **Mot. 1367** et **1367-02**.

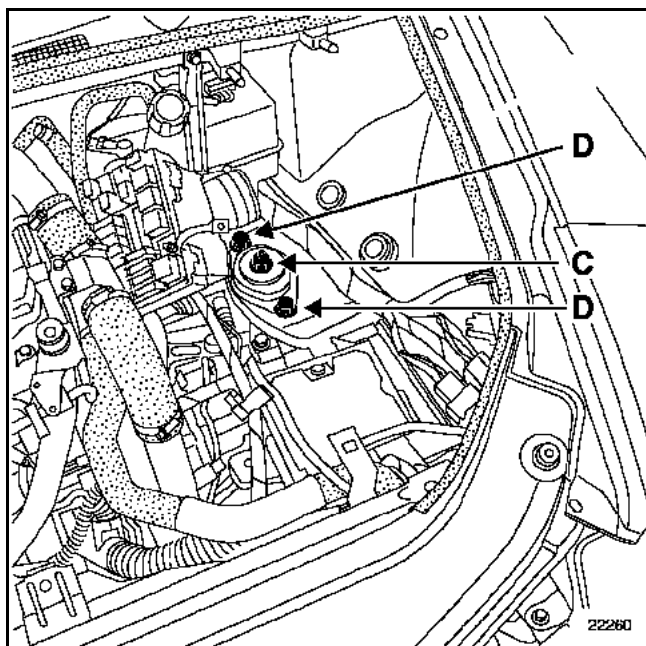


ATTENTION :

Il est impératif de positionner le support moteur comme le montre le dessin.

Déposer :

- l'écrou (C),
- les deux vis (D) du Silentbloc,
- le Silentbloc,



- les fixations supérieures de la boîte de vitesses.

Déposer le support de boîte de vitesses.

Mettre en place le vérin d'organes.

Déposer les fixations inférieures de la boîte de vitesses.

Par mesure de sécurité, l'extraction et la dépose de boîte nécessitent deux opérateurs.

REPOSE

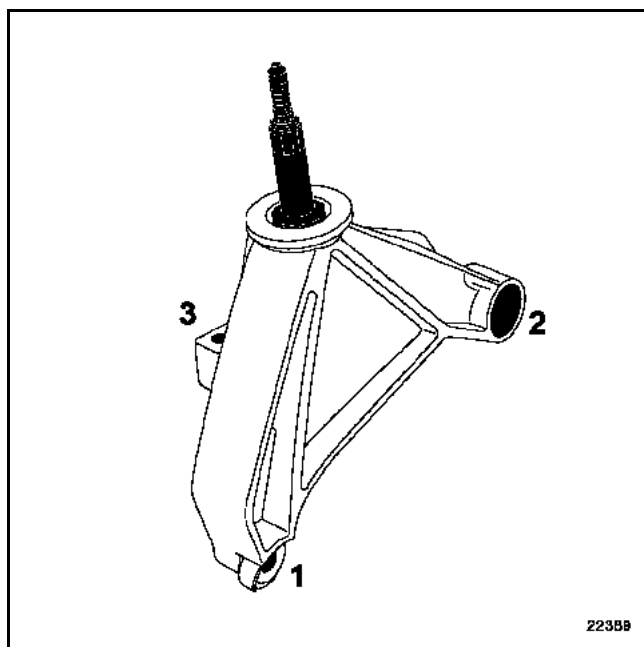
Si l'embrayage a été déposé, se reporter au chapitre **20**.

S'assurer de la présence du goujon de centrage moteur - boîte de vitesses.

ATTENTION :

Ne pas enduire de graisse les cannelures de l'arbre d'embrayage.

Remonter le support de boîte de vitesses en suivant l'ordre de serrage des vis de fixation.



Procéder dans le sens inverse de la dépose.

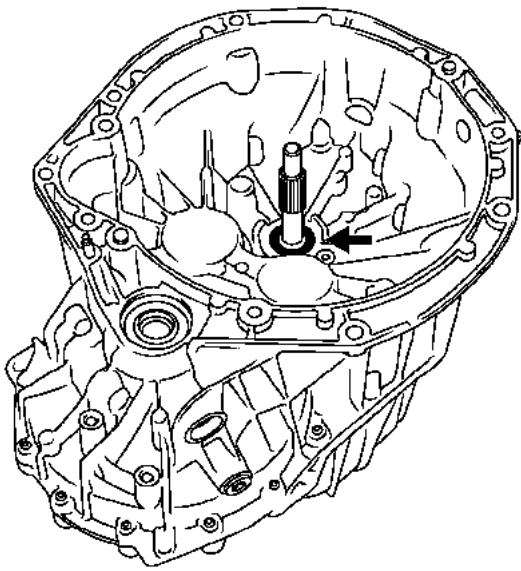
Effectuer le remplissage :

- de la boîte de vitesses (voir la Note Technique "Lubrifiants"),
- du réservoir du liquide de frein.

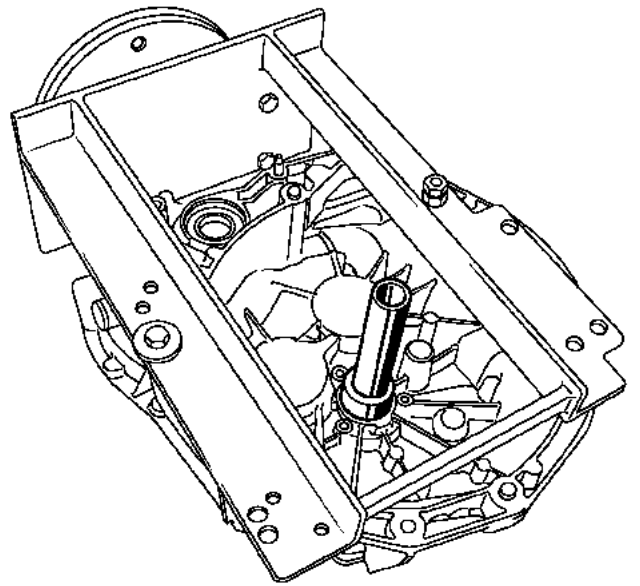
Purger le système d'embrayage (voir chapitre **37A** "Cylindre émetteur d'embrayage").

ATTENTION :

Fixer correctement les tuyaux de frein sur les pieds d'amortisseur.



20714



19718

BOITE DE VITESSES MECANIQUE

Joint de sortie de différentiel

21A

BOITE PK6

OUTILLAGE SPECIALISE INDISPENSABLE

B. Vi. 1630 Mandrin de mise en place du joint de différentiel pour boîte PK

COUPLES DE SERRAGE (en daN.m)



Boulons de fixation de pied d'amortisseur	M16 x 200	18
Vis de roues		11

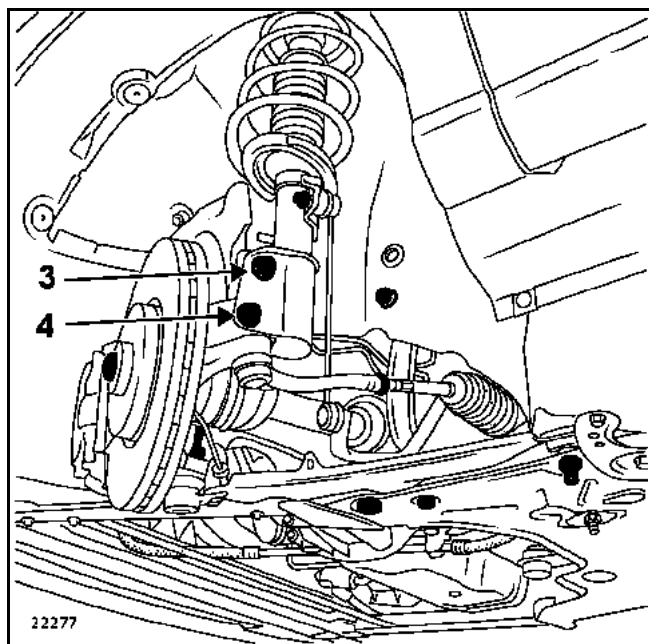
DEPOSE

Déposer la protection sous moteur.

Vidange de la boîte de vitesses.

Déposer :

- les protections latérales des pare-boue,
- la roue avant droite,
- le boulon supérieur (3) du pied d'amortisseur et desserrer le boulon inférieur (4),
- le capteur de vitesse de roue.



INGREDIENTS

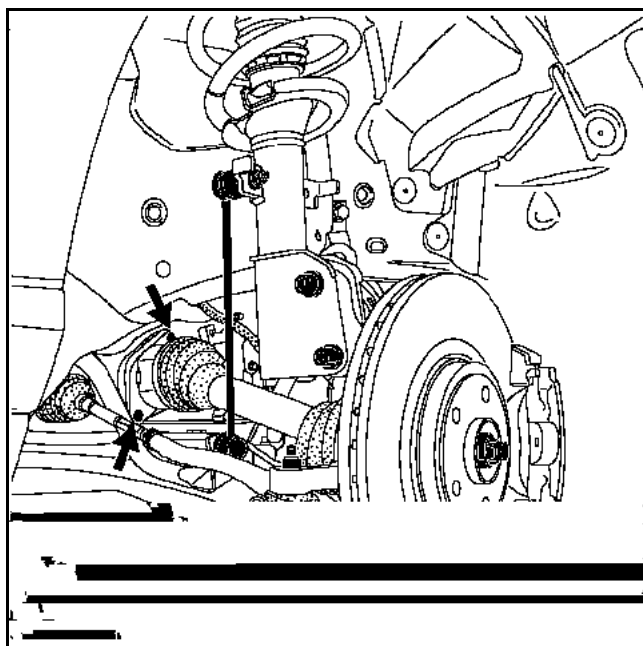
Loctite FRENBLOC :

Vis de fixation d'étrier de frein

MOLYKOTE BR2 :

Cannelures du planétaire droit

Reposer la bride du palier intermédiaire.



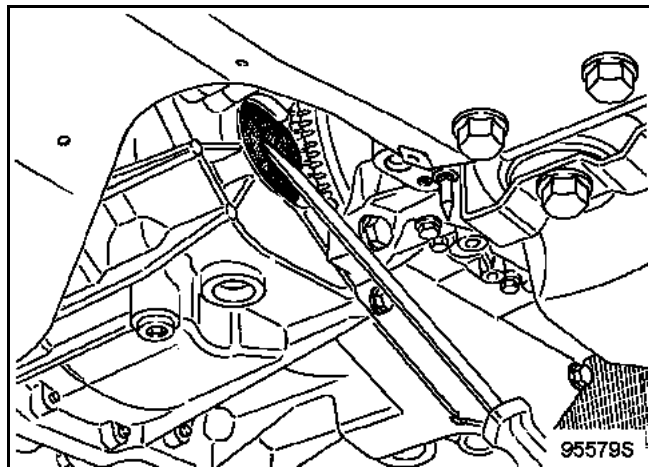
Basculer le porte-fusée et désaccoupler la transmission (prendre soin de ne pas blesser les soufflets pendant cette opération (voir chapitre 29A).

REPLACEMENT DU JOINT

Enlever le joint torique du planétaire.

Frapper le joint à lèvres sur la base à l'aide d'un chasse-goupilles et d'un petit marteau pour le faire pivoter dans son logement.

Le joint déboîté, le retirer avec une pince en prenant soin de ne pas abîmer les cannelures du planétaire.

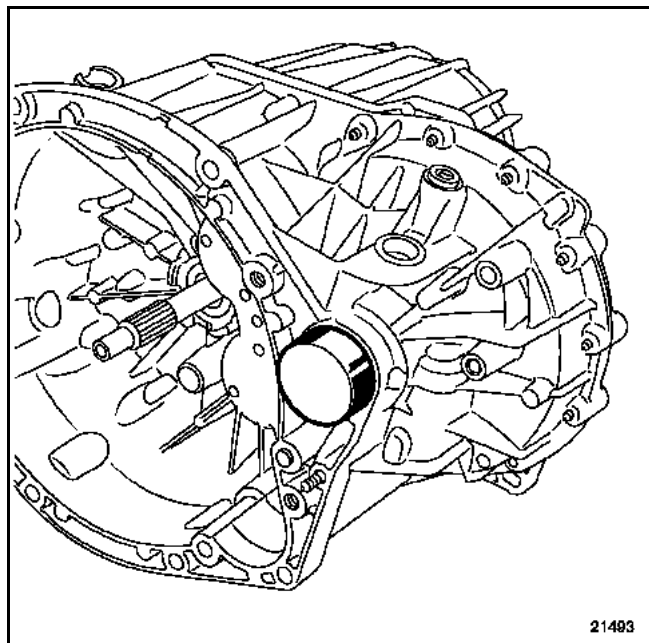


REPOSE

A l'aide de l'outil **B. Vi. 1235** reposer le joint.

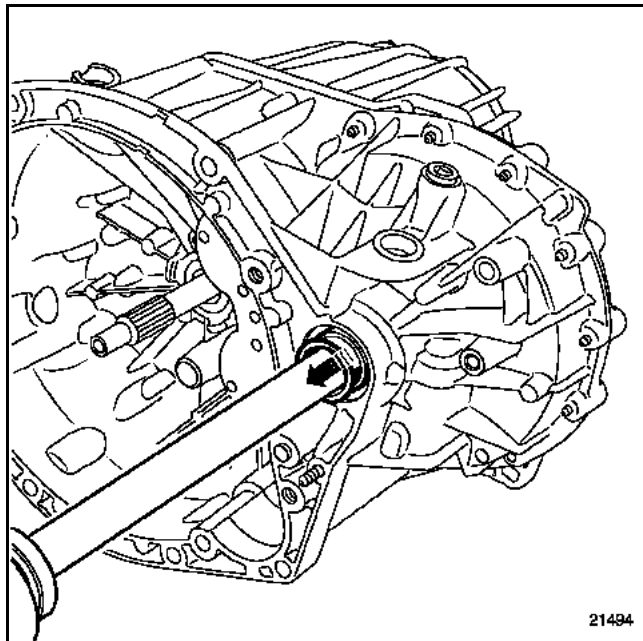
NOTA :

Ne pas lubrifier le joint.



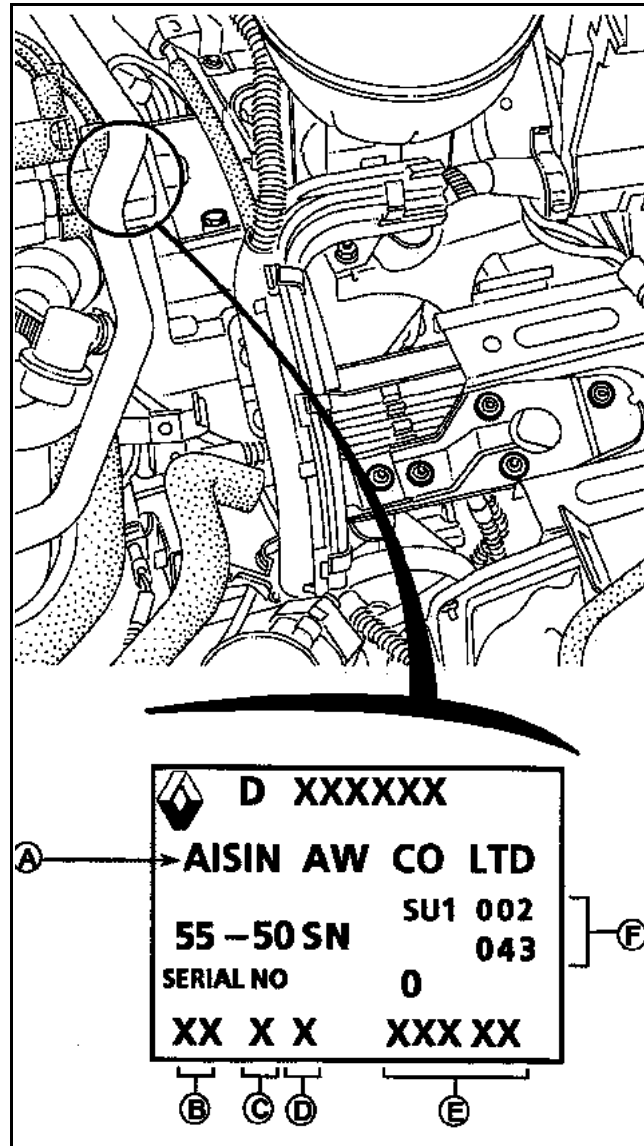
Remonter la transmission dans le sens inverse de la dépose.

Ensuite retirer légèrement la bague de protection afin de la clipper dans la gorge de la transmission.



Refaire le niveau de la boîte de vitesses (voir chapitre 21 "Lubrifiants").

Plaque d'identification de la boîte de vitesses automatique.



A Constructeur (AISIN WARNER)

B Année de fabrication

C Mois de production (exemple : A =1, B = 2..., M = 12, sauf I)

D Modèle de boîte de vitesses (55-50 SN)

E Numéro séquentiel pour la production d'un mois

F Indice de boîte de vitesses automatique

BOITE DE VITESSES AUTOMATIQUE

Rapports

23A

SU1

Indice	Véhicule	Moteur	Descente	Pont
007	JK0J	P9X701	56/57	25/61
014	JK0F JK0P JK0S	V4Y711	56/57	23/61

CARACTERISTIQUES

Poids : **90 kg**

Véhicule équipé de la boîte de vitesses automatique **SU1** dotée de systèmes appelés : "Shift Lock" et "Lock Up".

Le "Shift Lock" a pour fonction d'interdire le déplacement du levier de sélection de vitesses sans appui simultané sur la pédale de frein. **Pour les opérations de dépannage lorsque la batterie est défectueuse, se reporter à la notice de bord du véhicule.**

Le "Lock Up" ou pontage du convertisseur a pour fonction de placer la transmission automatique en liaison directe avec le moteur. Cette fonction est réalisée par un mini "embrayage" placé dans le convertisseur. Le "Lock Up" est piloté par le calculateur de la transmission automatique.

Le graissage de la transmission automatique s'effectuant sous pression, il n'est donc assuré que si le moteur fonctionne.

En conséquence, et sous peine de détérioration grave, il est impératif d'observer les consignes suivantes :

- ne jamais rouler contact coupé (dans une descente par exemple) nous ne saurions trop insister sur le danger d'une telle pratique),
- ne jamais pousser le véhicule (exemple : pour atteindre un poste d'essence, sauf en prenant les précautions du paragraphe "**Remorquage**").

D'autre part, l'entraînement du véhicule ne se fait que si le moteur tourne. Il est donc impossible de démarrer le moteur d'un véhicule à transmission automatique en poussant le véhicule.

REMORQUAGE

Il est préférable, dans tous les cas, de faire remorquer le véhicule sur un plateau ou les roues avant levées.

Néanmoins, si cela est impossible, le remorquage peut exceptionnellement s'effectuer à une vitesse inférieure à **20 km/h** et sur un parcours limité à **30 km maximum** (levier en N).

IMPORTANT

CHARGE REMORQUABLE (remorque de caravane, bateau, etc.).

La charge tractée doit être obligatoirement inférieure ou égale à :

1550 kg pour une transmission automatique **SU1**.

Le non-respect de cette charge maxi entraîne dans une pente de **7 %** un dépassement de la température maxi de l'huile moteur et de l'huile de la boîte de vitesses, suivi d'une chute de pression d'huile et donc d'une dégradation rapide du moteur et de la boîte de vitesses.

Désignation	Organe concerné
Graisse MOLYKOTE BR2	Cannelures arbre relais de transmission Centreur de convertisseur

Pièces à remplacer systématiquement

Pièces à remplacer lorsqu'elles ont été déposées :

- les écrous auto-freinés,
- les joints d'étanchéité,
- les joints caoutchouc,
- les vis du convertisseur.

Le contrôle du niveau d'huile est à effectuer tous les **10 000 km** en cas de légère fuite d'huile.

Seul le niveau doit être effectué en cas de légère fuite.

Capacité en litres

	Mécanisme
Volume total*	7,5

* Les capacités sont données à titre indicatif. Elles peuvent varier en fonction de la température.

Huile spécifiée

Vendue en bidon de 2 l (Société CLIP).

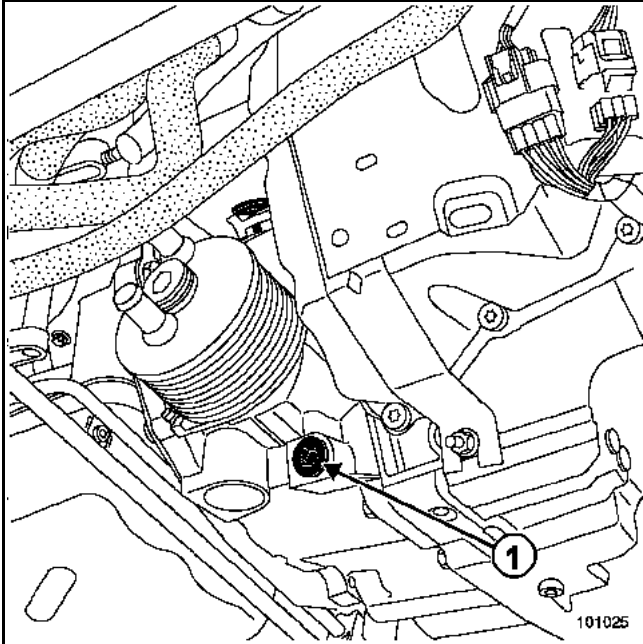
Référencée au magasin de pièces de rechange : 77 11 218 368.

Couple de serrage



bouchon de vidange

2,2 daN.m



Sous le véhicule

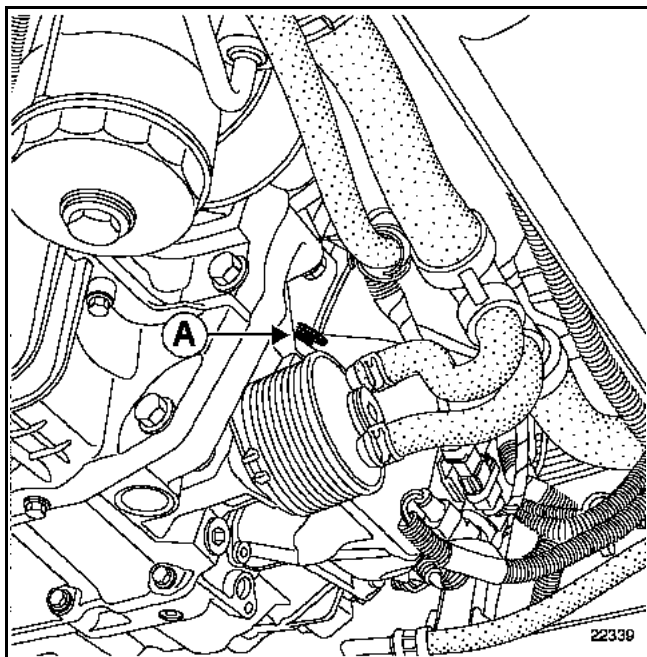
Déposer le protecteur sous moteur.

Effectuer la vidange par le bouchon (1).

Nota :

Par mesure de précaution, mesurer l'huile recueillie lors de la vidange (totale ou partielle) de manière à connaître le volume d'huile qu'il faudra remettre, pour éviter des erreurs de niveau.

Le remplissage s'effectue par l'orifice jauge (A).



Utiliser un entonnoir muni d'un filtre de **15/100** de façon à éviter l'introduction d'impuretés.

Le contrôle du niveau s'effectue **IMPERATIVEMENT** selon la méthode décrite ci-après :

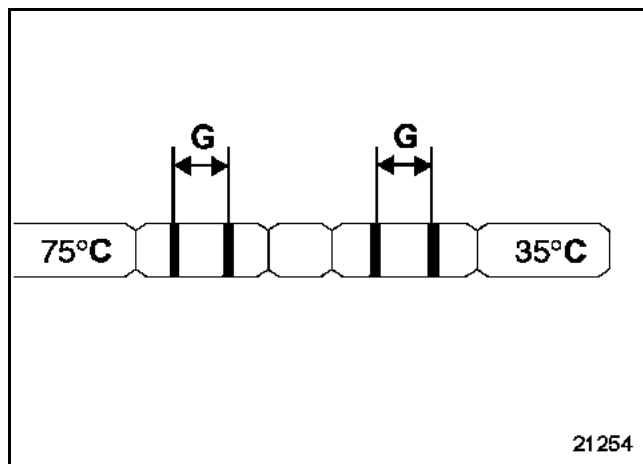
- 1 Mettre le véhicule sur un sol horizontal.
- 2 Remplir la transmission automatique avec la même quantité d'huile relevée à la vidange, afin d'effectuer un niveau approximatif (**3,3 litres** environ).
- 3 Mettre en marche le moteur au ralenti.
- 4 Brancher l'outil de diagnostic et entrer en dialogue avec le calculateur de transmission automatique.
- 5 Lorsque la température **75 °C ± 1 °C** est atteinte, retirer la jauge, le niveau doit se trouver dans la zone des deux graduations supérieures (**G**) (côté **75 °C**).

Si ce n'est pas le cas, rajouter de l'huile moteur tournant (veiller à ce que le contrôle s'effectue impérativement à **75 °C** et reconstrôler le niveau).

NOTA :

La jauge comporte une indication à **35 °C**, on ne peut s'en servir que pour un contrôle et une mise à niveau moteur tournant, il est obligatoire de confirmer à l'aide de l'outil de diagnostic.

G = zone de niveau maxi



Placer le véhicule sur un pont élévateur à deux colonnes.

Lever le véhicule jusqu'à décoller les roues du sol de quelques centimètres.

Brancher l'outil de diagnostic.

Entrer en dialogue avec le calculateur de transmission automatique.

Surveiller le paramètre de température d'huile de boîte.

Le contrôle doit être fait à une température d'huile entre **60 °C** et **80 °C**.

Démarrer le moteur, mettre le levier en **(D)**.

Surveiller le paramètre du régime moteur.

Entrer en dialogue avec le calculateur.

Accélérer à fond, en maintenant les freins serrés.

Les roues avant ne doivent pas tourner.

ATTENTION :

Le pied à fond ne doit pas être maintenu plus de **5 secondes**. Au-delà, il y a **risque important de destruction** du convertisseur ou de la transmission automatique.

IMPORTANT :

Une fois la mesure réalisée, lâcher l'accélérateur et **maintenir les freins serrés jusqu'à ce que le régime du moteur soit stabilisé au ralenti** (risque d'endommagement de la transmission automatique, si ce n'est pas respecté).

Le régime moteur doit se stabiliser à :

P9X 701 : 2400 ± 150 tr/min

V4Y 711 : 2750 ± 150 tr/min

Un point de calage en dehors de la tolérance nécessite le remplacement du convertisseur.

REMARQUE :

Un point de calage trop bas peut être lié à un manque de puissance du moteur.

COUPLES DE SERRAGE (en daN.m)


Vis de fixation couvercle	1,2
Vis de fixation cache aspiration	1
Vis de fixation du distributeur	1
Vis de fixation de la jauge à huile	0,5

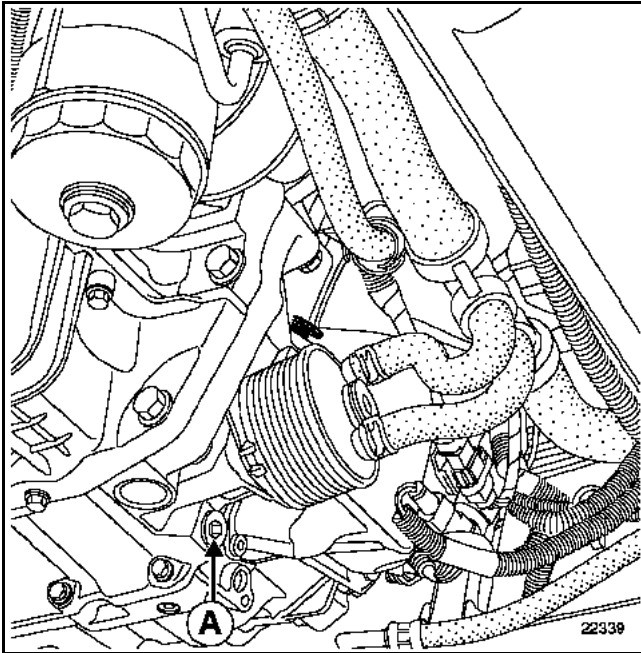
DEPOSE

Mettre le véhicule sur un pont élévateur à deux colonnes.

Débrancher la batterie.

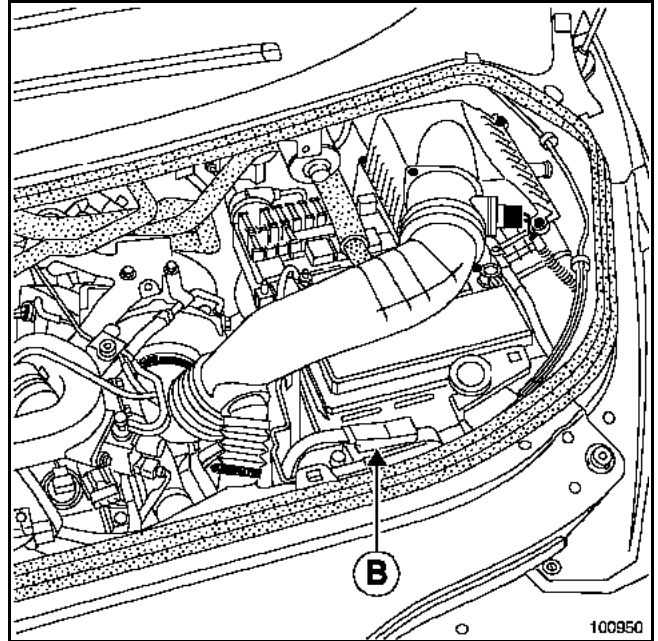
Déposer la protection sous moteur.

Vidanger la boîte de vitesses automatique par le bouchon (A).



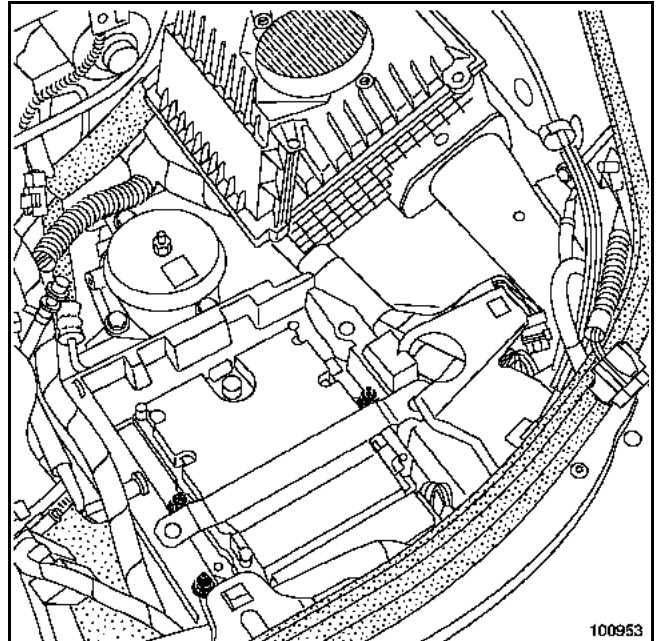
Déposer :

- la batterie,
- le boîtier à fusibles,
- le calculateur de boîte de vitesses automatique (B),
- le support de batterie.



Dégager :

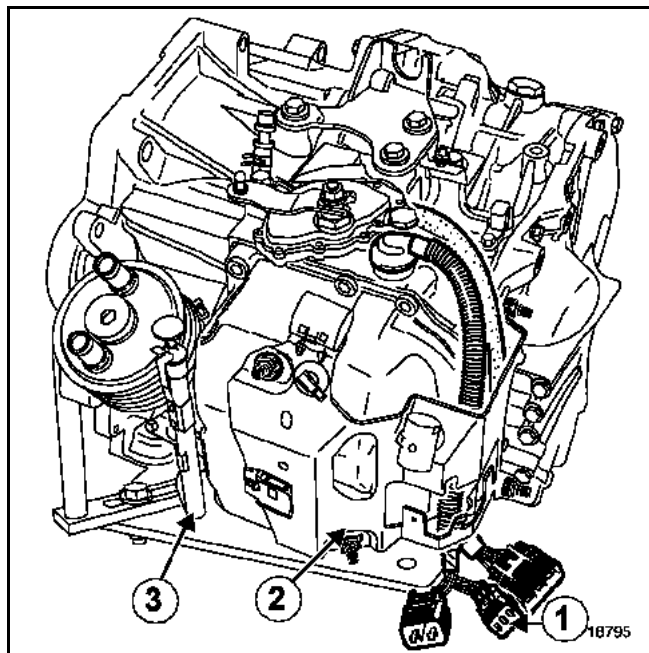
- le calculateur d'injection,
- le bac du calculateur d'injection.



Déconnecter le faisceau (1).

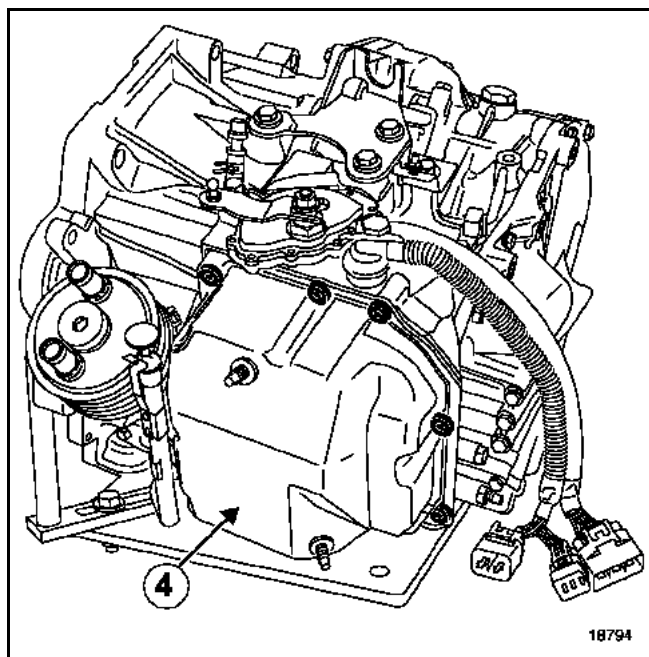
Déposer :

- le support de goulotte de câblage électrique (2) et dégager celui-ci,
- la protection sous moteur.



Mettre un récipient propre pour récupérer l'huile sous la boîte de vitesses automatique.

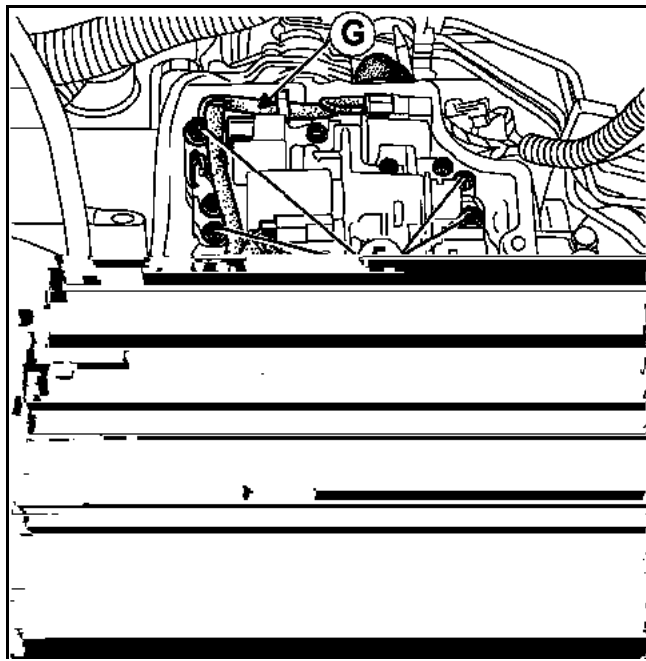
Déposer le carter (4) du distributeur hydraulique, en le décollant avec un burin extra plat (sans endommager les surfaces de contact).



Déconnecter et dégager la traverse étanche (G).

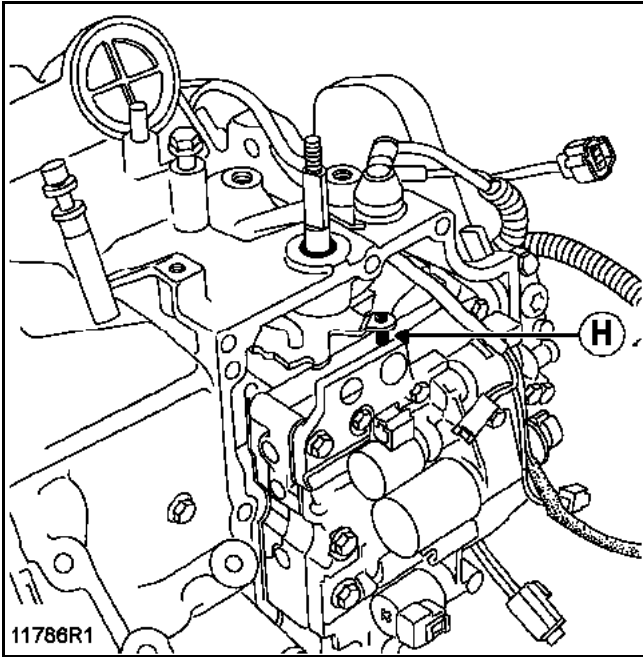
Déposer :

- les six vis (5) du distributeur hydraulique,

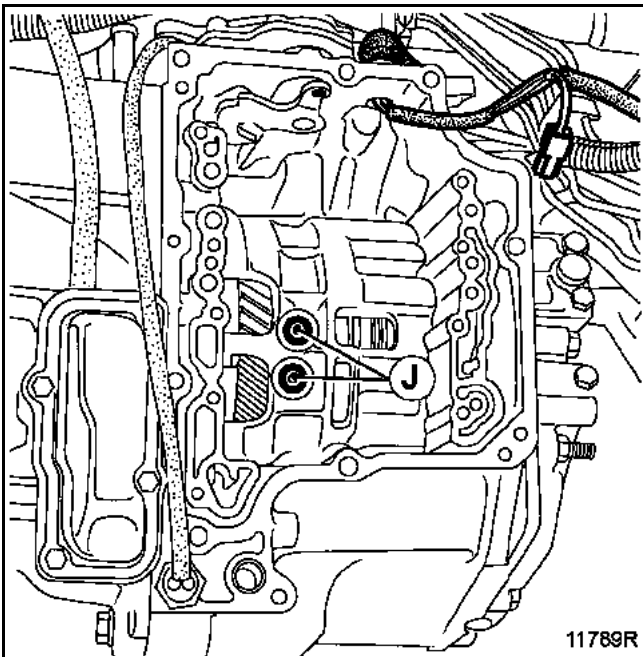


- les vis de fixation (6), le cache d'aspiration (7) et le joint papier,

- le distributeur en l'inclinant légèrement afin de décrocher la commande (H) du sélecteur de boîte de vitesses automatique,



- les deux joints d'étanchéité (J), veiller à ce qu'aucune impureté ne pénètre dans la boîte de vitesses automatique.



REPOSE

Nettoyer le plan des joints sur la boîte de vitesses automatique en veillant à ne pas abîmer la surface de celui-ci.

Nettoyer le plan des joints du carter distributeur hydraulique.

Nettoyer les vis du distributeur hydraulique, veiller à bien retirer les particules de colle restante.

Remplacer impérativement les joints d'étanchéité (J) et le joint papier du cache aspiration.

Reposer dans le sens inverse de la dépose.

Resserrer les vis du distributeur et les serrer au couple.

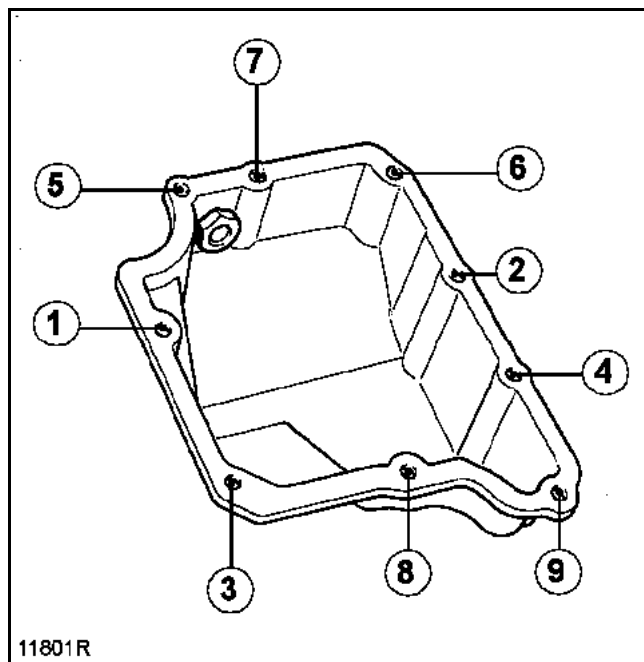
ATTENTION :

Les vis sont de longueurs différentes.

Nettoyer les surfaces du carter de Boîte de Vitesses automatique.

Appliquer un filet de **Loctite 518** d'une épaisseur d'environ **3 mm**.

Serrer les vis dans l'ordre et au couple.



Effectuer le remplissage d'huile de Boîte de vitesses automatique en respectant les préconisations (voir chapitre concerné).

Couples de serrage



vis de fixation du carter tôle	1,2 daN.m
vis de fixation du cache d'aspiration	1 daN.m
vis de fixation du distributeur	1 daN.m

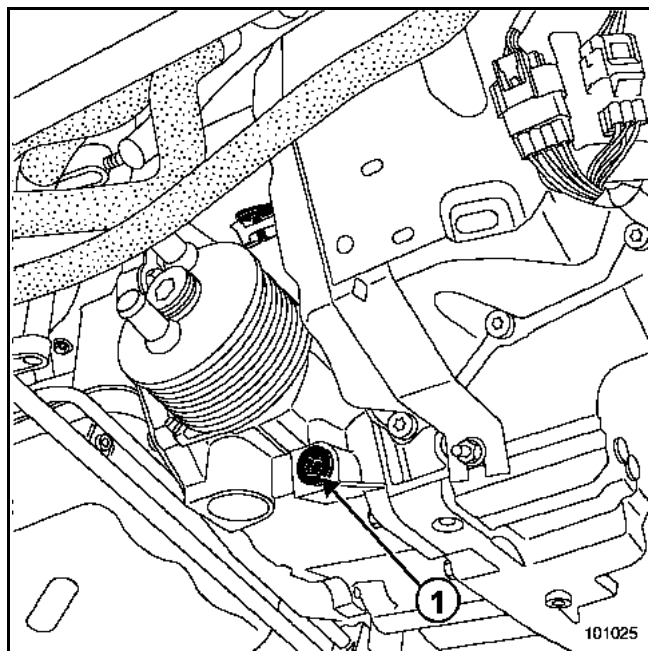
DEPOSE

Mettre le véhicule sur un pont élévateur à deux colonnes (voir chapitre **02A, Moyens de levage**).

Débrancher la batterie.

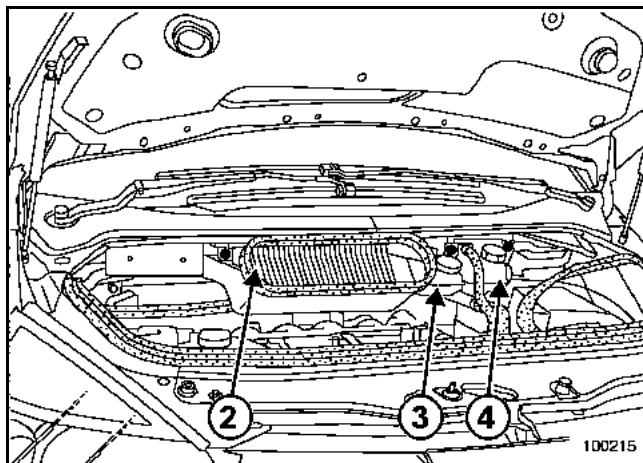
Sous le véhicule

Déposer le protecteur sous moteur.



Vidanger la boîte de vitesses automatique par le bouchon (1).

Dans le compartiment moteur

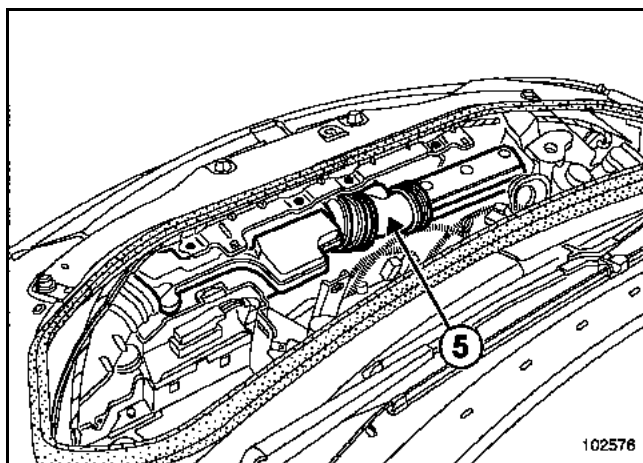


Déposer :

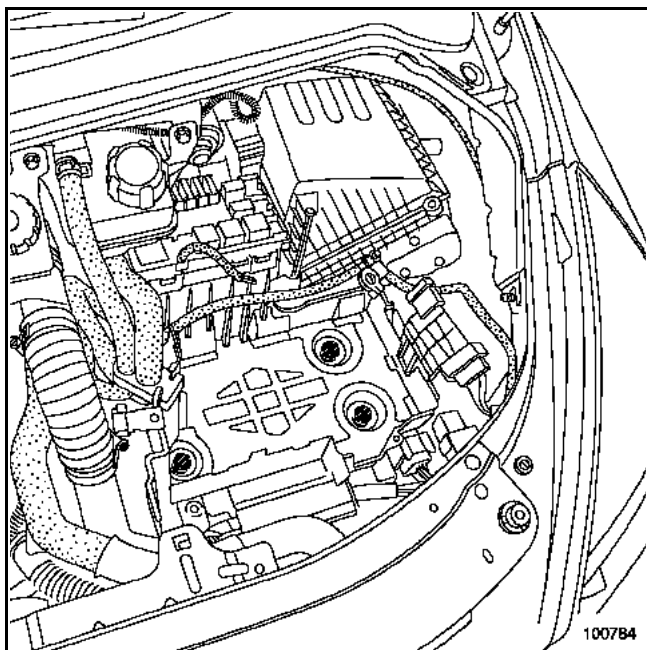
- le boîtier de filtre habitacle (2),
- le cache du moteur.

Vidanger le bocal de liquide de frein (3) (il n'est pas nécessaire de le sortir du compartiment moteur, il suffit de le laisser posé sur le moteur sans débrancher les tuyaux).

Déposer les fixations du bocal de liquide de refroidissement (4) en veillant à le laisser lui aussi reposer sur le moteur sans laisser le liquide s'écouler par le bouchon.



Déposer le boîtier résonateur d'air (5).



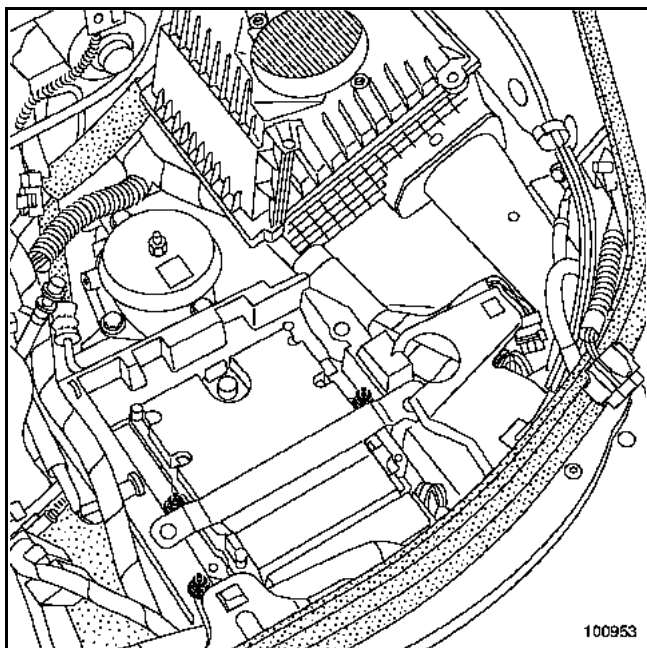
Dégager le boîtier à fusibles.

Déposer :

- la batterie,
- le calculateur de boîte de vitesses automatique,
- les trois vis inviolables du support de batterie à l'aide de l'outil (Mot. 1372).

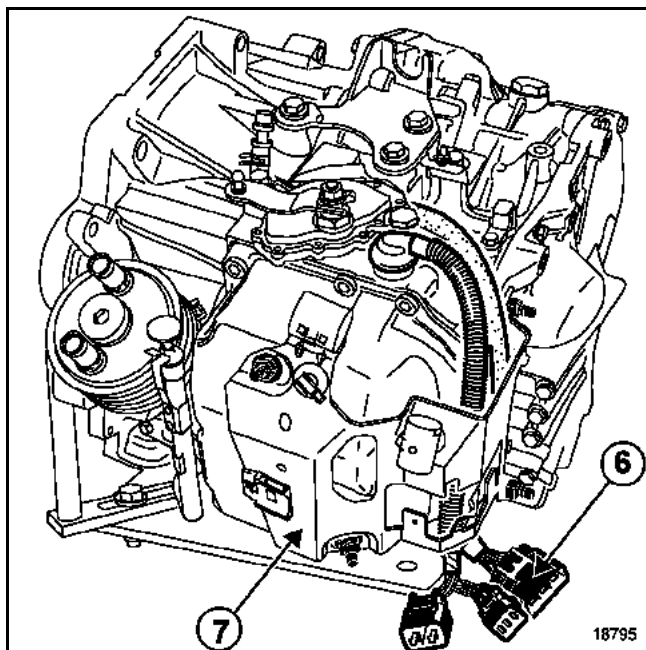
Nota :

Remplacer systématiquement les vis lors de la repose.



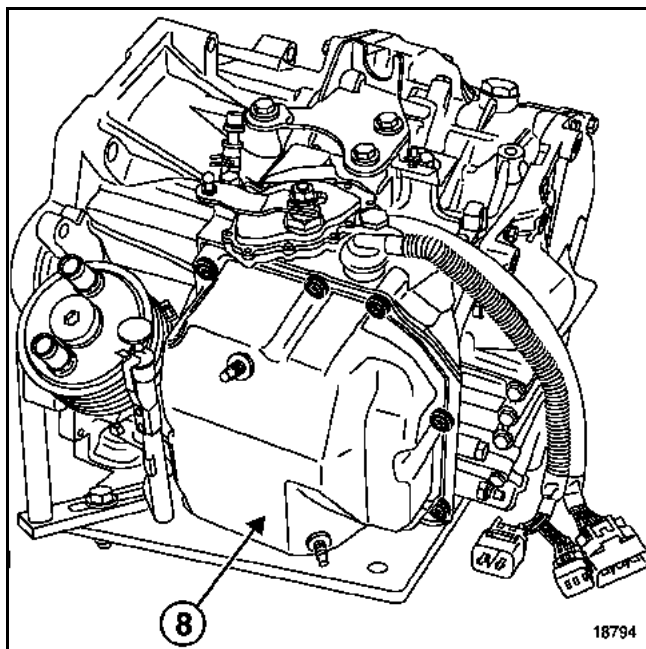
Déposer :

- le calculateur d'injection,
- le bac du calculateur d'injection.



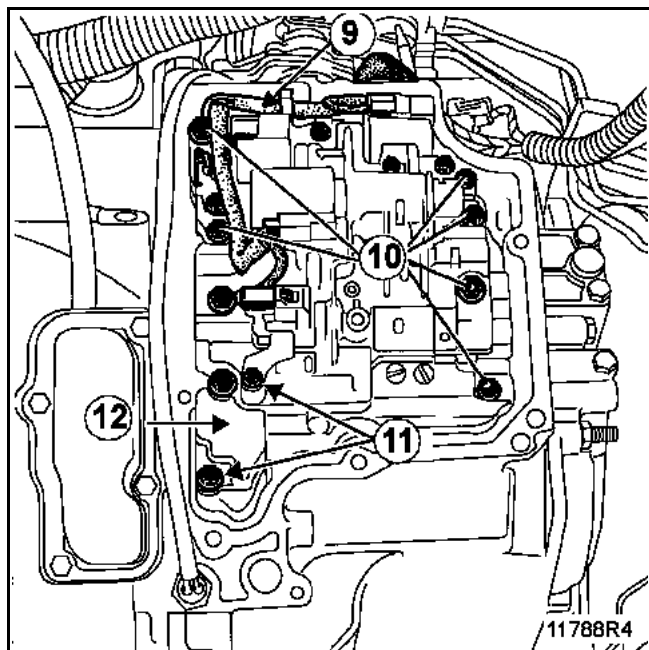
Déconnecter le faisceau électrique (6).

Déposer le support (7) de faisceau électrique et dégager celui-ci.



Mettre un récipient propre pour récupérer l'huile sous la boîte de vitesses automatique.

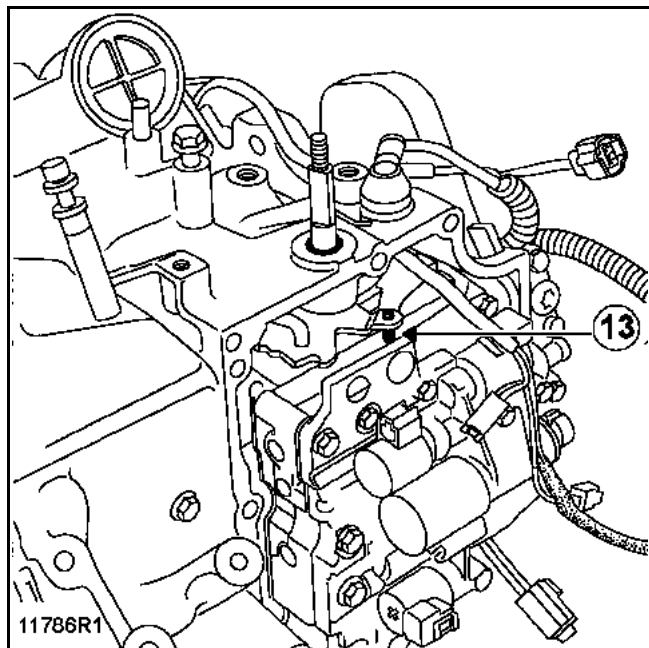
Déposer le carter tôle (8) du distributeur hydraulique en le décollant avec un burin extra plat (sans endommager les surfaces de contact).



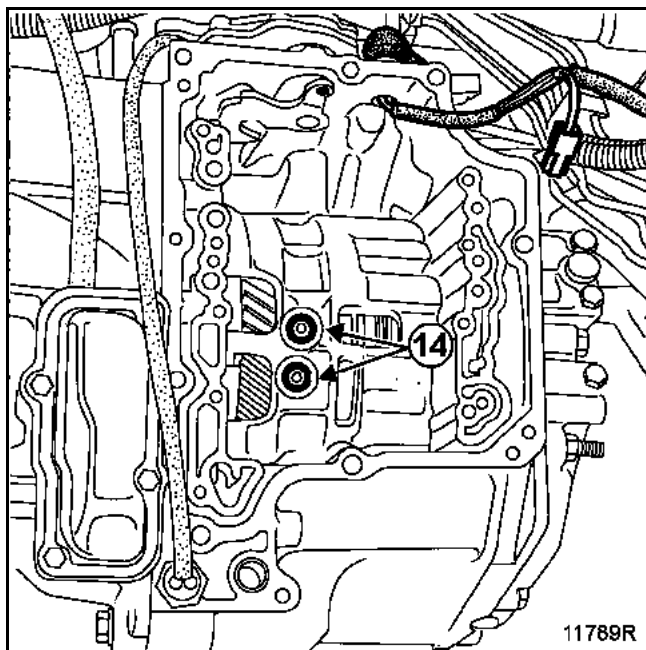
Déconnecter et dégager la traversée étanche (9).

Retirer :

- les six vis (10) du distributeur hydraulique,
- les deux vis (11), le cache d'aspiration (12) et le joint papier.



Déposer le distributeur en l'inclinant légèrement afin de décrocher la commande (13) du sélecteur de boîte de vitesses automatique.



Déposer les deux joints d'étanchéité (14), veiller à ce qu'aucune impureté ne pénètre dans la boîte de vitesses automatique.

REPOSE

Nettoyer les plans de joint sur la boîte de vitesses automatique et sur le carter distributeur hydraulique en veillant à ne pas abîmer la surface de celui-ci.

Nettoyer les vis du distributeur hydraulique, veiller à bien retirer les particules de colle restante.

Remplacer impérativement les joints d'étanchéité (14) et le joint papier du cache aspiration.

Procéder dans le sens inverse de la dépose.

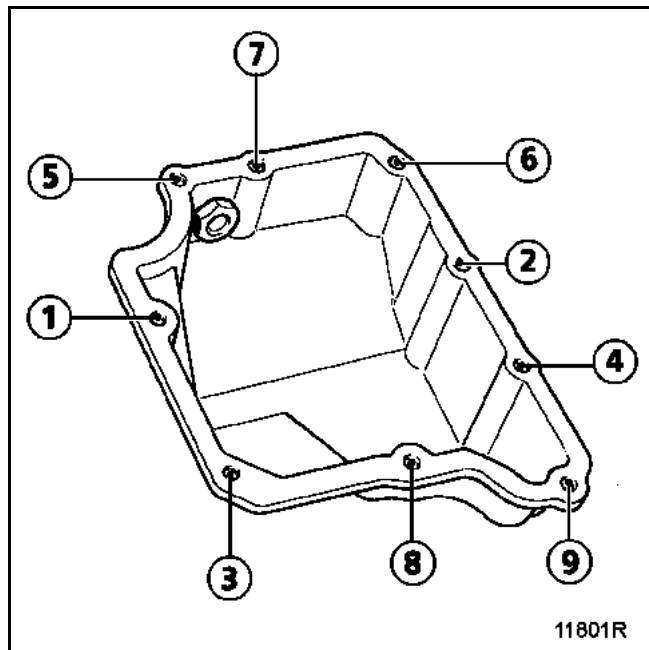
Serrer les vis du distributeur au couple préconisé.

ATTENTION

Les vis sont de longueurs différentes.

Nettoyer les plans de joint du carter de la boîte de vitesses automatique puis appliquer un filet de **Loctite 518** d'une épaisseur d'environ **3 mm**.

Mettre une goutte de **Loctite FRENETANCH** sur les vis du carter tôle et les serrer au couple et ce dans l'ordre ci-dessous.



Effectuer le remplissage et procéder au niveau d'huile (voir chapitre correspondant).

ATTENTION

Brancher la batterie ; effectuer les apprentissages nécessaires (voir chapitre 8).

OUTILLAGE SPECIALISE INDISPENSABLE		
Mot. 1202-01	Pince à collier élastique	
Mot. 1202-02	Pince à collier élastique	
Mot. 1372	Collection pour extraire les vis inviolables	
Mot. 1448	Pince à distance pour collier élastique	
Mot. 1390	Support moteur à réglages multiples	
T. Av. 476	Outil arrache-rotules	
MATERIEL INDISPENSABLE		
Grue d'atelier		

COUPLES DE SERRAGE (en daN.m ou/et °)

Vis de tour de boîte	6,2
Ecrou de tour de boîte	6,2
Vis de convertisseur	2 + 40°
Goujon de tour de boîte	0,6
Vis de fixation démarreur	4,4

DEPOSE

Cette méthode est applicable uniquement pour les motorisations P9X.

Lors de cette opération, il est nécessaire d'arrimer le véhicule au pont à l'aide d'une sangle afin d'éviter un déséquilibre.

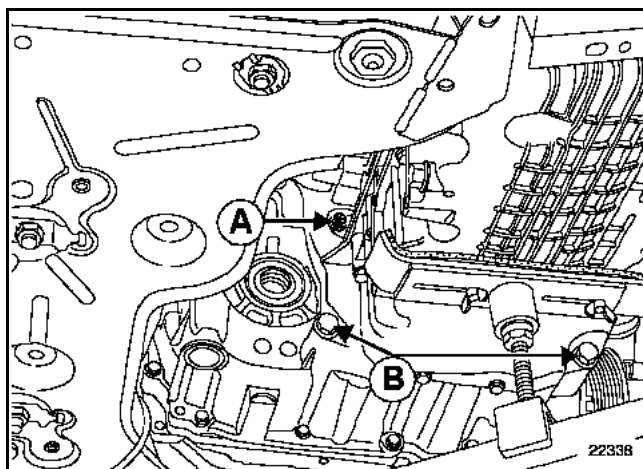
Se reporter au chapitre 02 "Pont à prise sous caisse" pour la procédure de mise en place de la sangle.

LA DEPOSE - REPOSE DE LA BOITE DE VITESSES AUTOMATIQUE nécessite la dépose - repose de l'ensemble groupe motopropulseur (voir chapitre 10A Ensemble moteur et bas moteur "Moteur et boîte de vitesses").

REMARQUE :

Afin de faciliter la séparation du moteur et de la boîte, il est préférable de déposer :

- les vis des convertisseurs (A) et les vis inférieures de tour de boîte (B) avant de déposer le groupe motopropulseur.



REPOSE

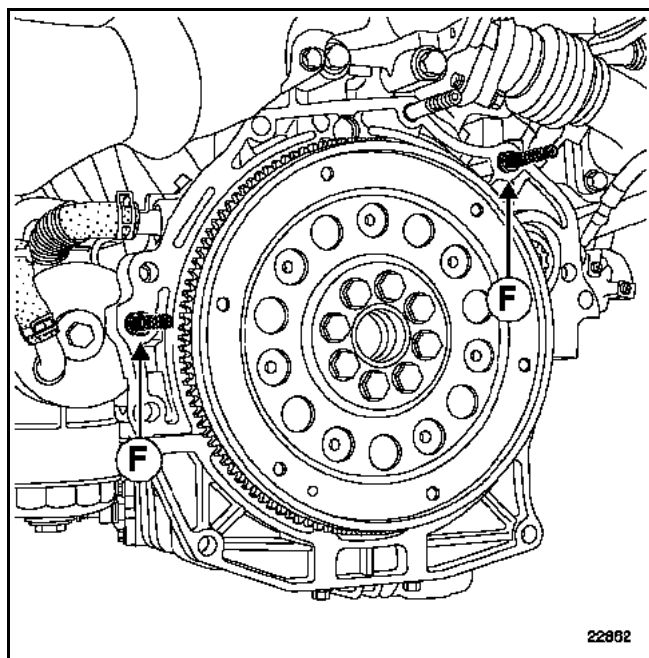
Mettre le véhicule et la boîte de vitesses automatique en position D.

Procéder dans le sens inverse de la dépose.

Particularités :

Vérifier que la tôle d'entraînement ne soit pas endommagée (**voile toléré 0,2 mm** sur le diamètre extérieur).

Vérifier la présence des douilles de centrage (F).

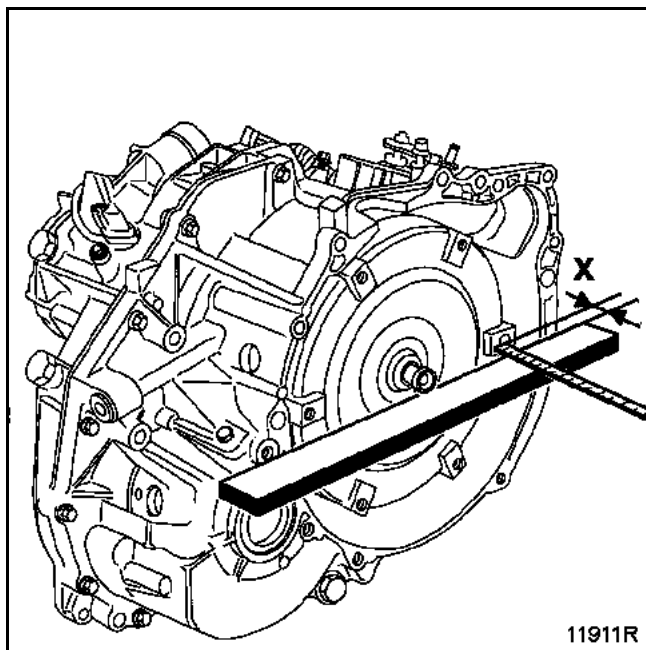


Graisser à la **MOLYKOTE BR2** le centrage de convertisseur dans le vilebrequin.

IMPORTANT :

Contrôler que le convertisseur soit bien emboîté à la transmission automatique, à l'aide d'une règle surfacée et d'un régle. Vérifier la distance (X) entre le talon et la règle et que les surfaces de contact soient propres.

MOTEUR	COTE X
P9X 701	26,5 mm



Il faut impérativement remplacer les six vis de fixation du convertisseur de couple.

Positionner la tôle d'entraînement à l'aide d'une clé à douille sur la poulie de vilebrequin.

Respecter l'ordre de serrage des vis de fixation du support de boîte (voir chapitre **19D "Suspension pendulaire"**).

NOTA :

Lors de la repose des transmissions transversales, veiller à les guider bien droit pour ne pas endommager les joints d'étanchéité du différentiel.

SERRER TOUTES LES VIS, ECROUS, BOULONS AU COUPLE.

Effectuer le contrôle et le réglage, si nécessaire, du câble de commande (voir chapitre concerné).

Outillage spécialisé indispensable

Mot. 1367	Appareil de maintien moteur
Mot. 1367-02	Support moteur
T. Av. 476	Extracteur de rotules
Mot. 1372	Collection pour extraire les vis inviolables

Matériel indispensable

Vérin d'organes

Couples de serrage



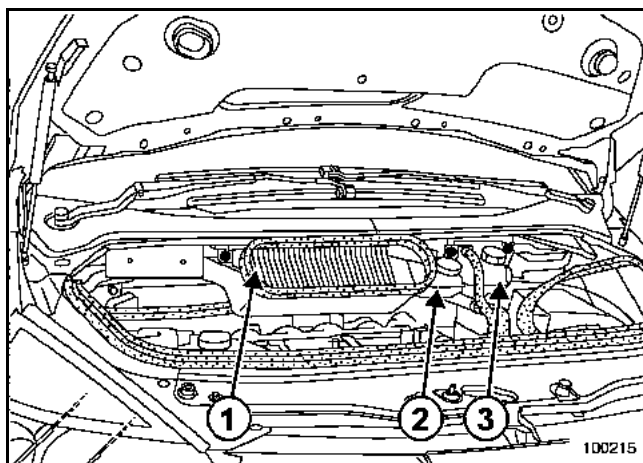
vis de fixation de roue	11 daN.m
vis de fixation d'étrier de frein	10,5 daN.m
écrou de rotule de direction	3,7 daN.m
écrou de rotule inférieure	11 daN.m
boulon pied amortisseur	18 daN.m
écrou support pendulaire sur caisse	4,5 daN.m
vis du support pendulaire sur boîte	6,2 daN.m
vis du longeron avant gauche	4,4 daN.m
vis de la biellette de reprise de couple / berceau	10,5 daN.m
vis de la biellette de reprise de couple / moteur	18 daN.m
vis de fixation du démarreur	4,4 daN.m
vis accouplement moteur / boîte Ø 10	4,4 daN.m
vis accouplement moteur / boîte Ø 12	6,2 daN.m
goujon accouplement moteur/ boîte	0,6 daN.m
écrou accouplement moteur / boîte	6,2 daN.m
vis tôle d'entraînement / convertisseur	2 + 40°
berceau	10,5 daN.m
vis de fixation chape de direction	2,5 daN.m

DEPOSE

Mettre le véhicule sur un pont élévateur à deux colonnes (voir chapitre **02A, Moyens de levage**).

Débrancher la batterie.

Dans le compartiment moteur

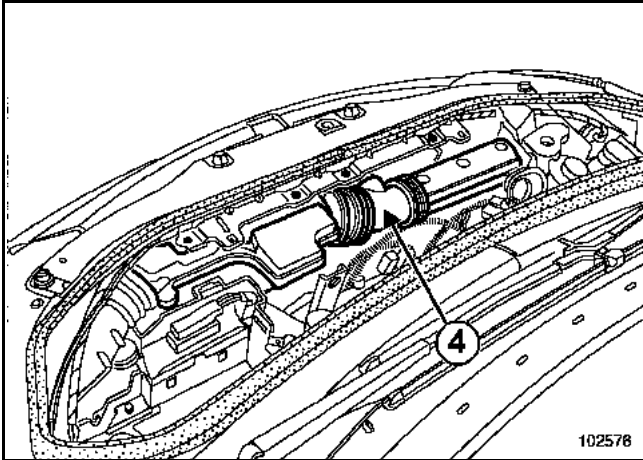


Déposer :

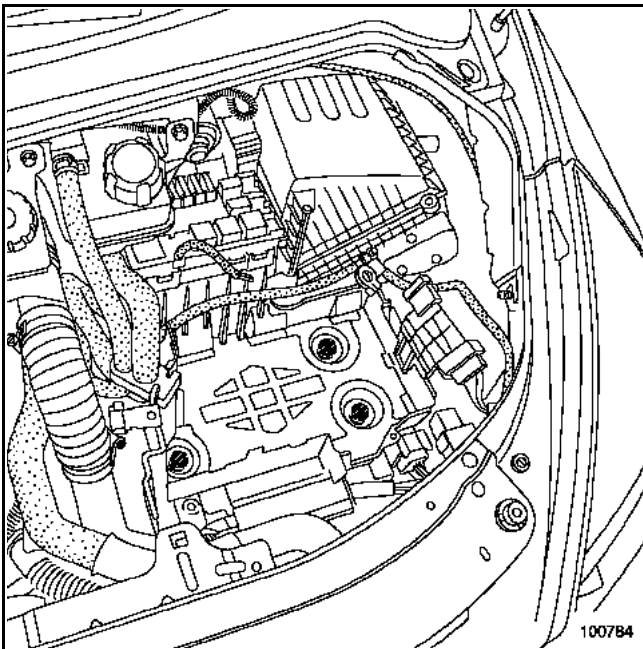
- le boîtier de filtre habitacle (1),
- le cache du moteur.

Vidanger le bocal de liquide de frein (2) (il n'est pas nécessaire de le sortir du compartiment moteur, il suffit de le laisser poser sur le moteur sans débrancher les tuyaux)

Déposer les fixations du bocal de liquide de refroidissement (3) en veillant à le laisser lui aussi reposer sur le moteur sans laisser le liquide s'écouler par le bouchon.



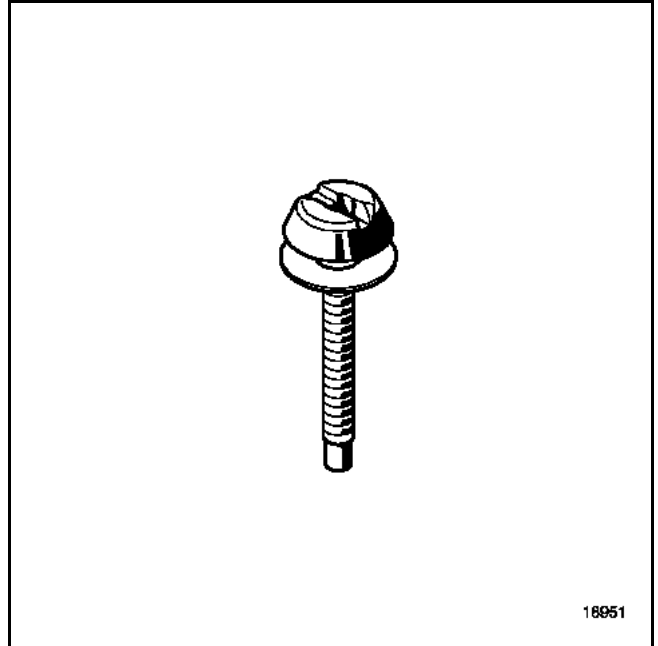
Déposer le boîtier résonateur d'air (4).



Dégager le boîtier à fusibles.

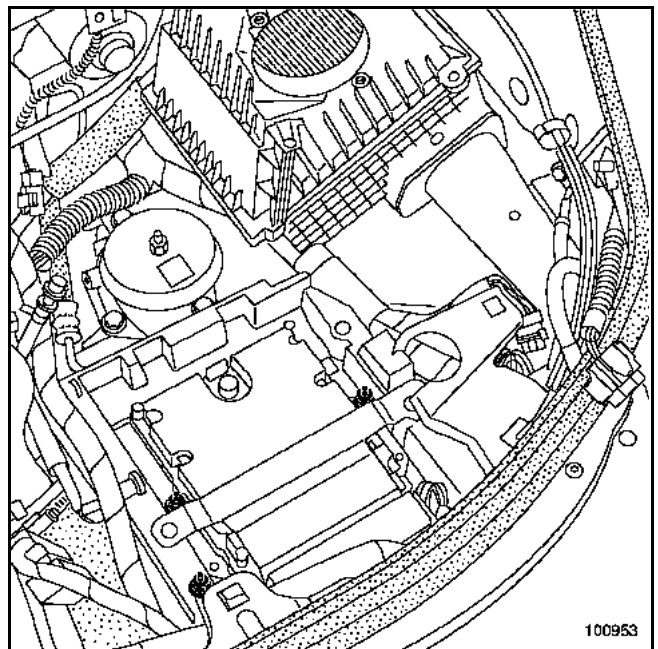
Déposer :

- la batterie,
- le calculateur de boîte de vitesses automatique,
- les trois vis inviolables du support de batterie à l'aide de l'outil (Mot. 1372).



Nota :

Remplacer systématiquement les vis lors de la repose.

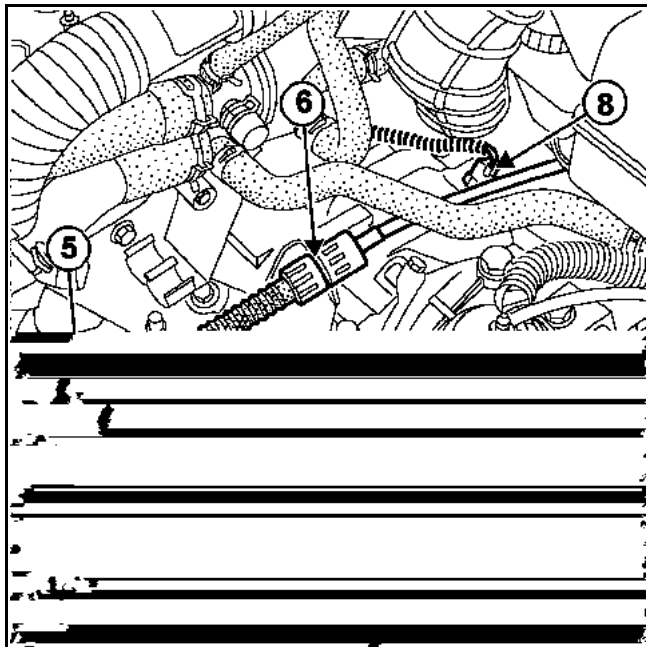


Déposer :

- le calculateur d'injection,
- le bac du calculateur d'injection.

Déconnecter le débitmètre d'air.

Desserrer le collier sous le débitmètre puis déposer le boîtier de filtre à air avec le manchon d'entrée d'air.



Dégager :

- la rotule (5) du câble du contacteur multifonction,
- le câble (6) du contacteur multifonction en déverrouillant l'arrêt de gaine.

Nota :

- Ne pas manœuvrer la bague orange lors de cette opération. Il est possible qu'elle casse à la dépose ou à la repose.
- **NE PAS REMPLACER LE CABLE DE SELECTION**, l'absence de cette pièce ne dégradant pas la fonctionnalité du système.

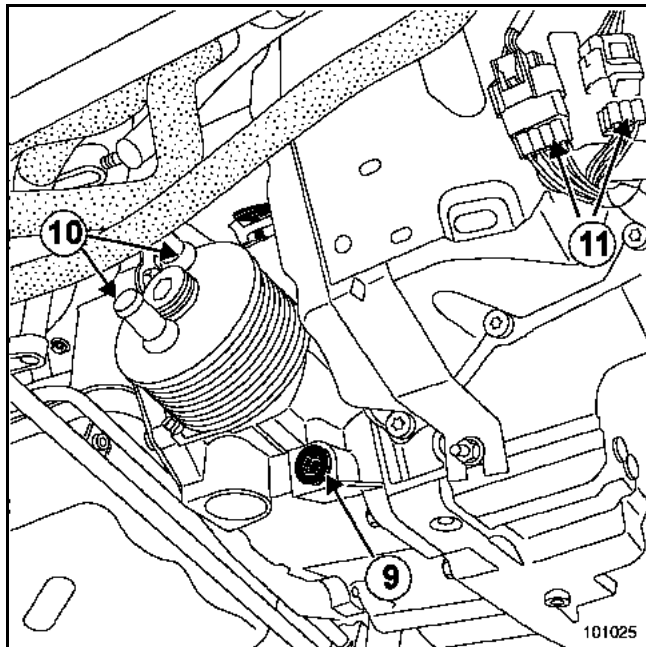
Débrancher :

- le connecteur du capteur de vitesse d'entrée (7),
- le connecteur du capteur de vitesse de sortie (8).

Sous le véhicule

Déposer :

- la protection sous moteur,
- les roues avant,
- les passages de roues avant,
- le capteur de point mort haut.



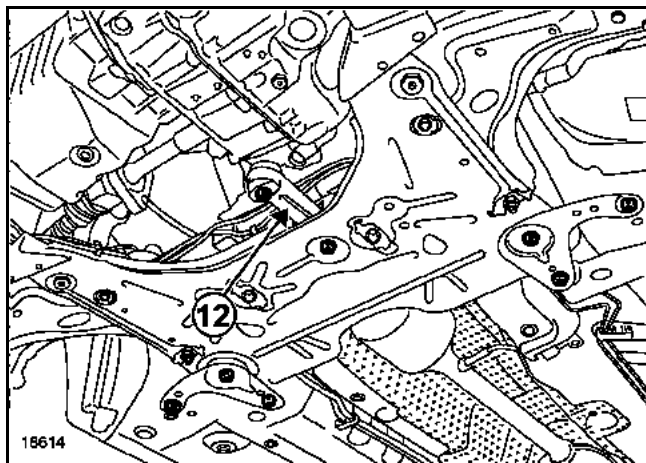
Vidanger la boîte de vitesses automatique par le bouchon (9).

Placer des pince-Durit sur l'échangeur eau-huile et retirer les Durit (10).

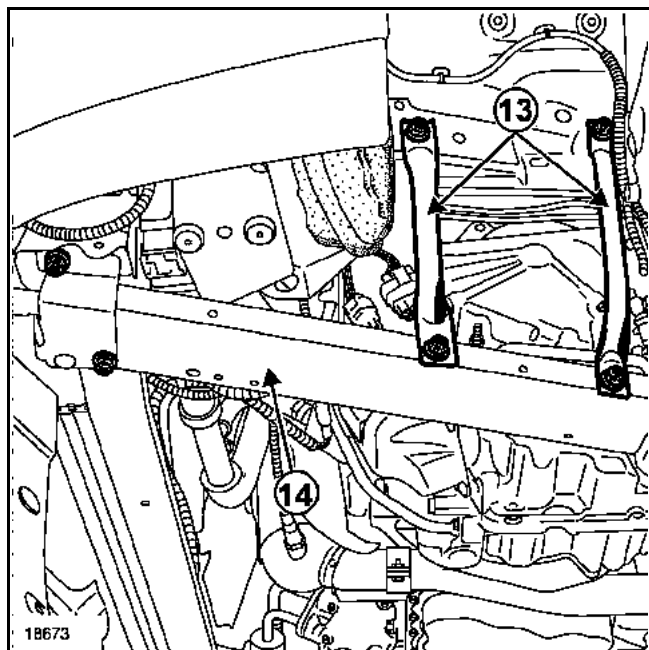
Débrancher les connecteurs (11) et dégager le faisceau électrique.

Déposer :

- les deux demi-trains avant (voir chapitre 31A, **Éléments porteurs avant, Porte-fusée de demi-train avant**),
- les deux transmissions transversales (voir chapitre 29A, **Transmissions, Transmission transversale avant**).



Déposer la biellette de reprise de couple (12).

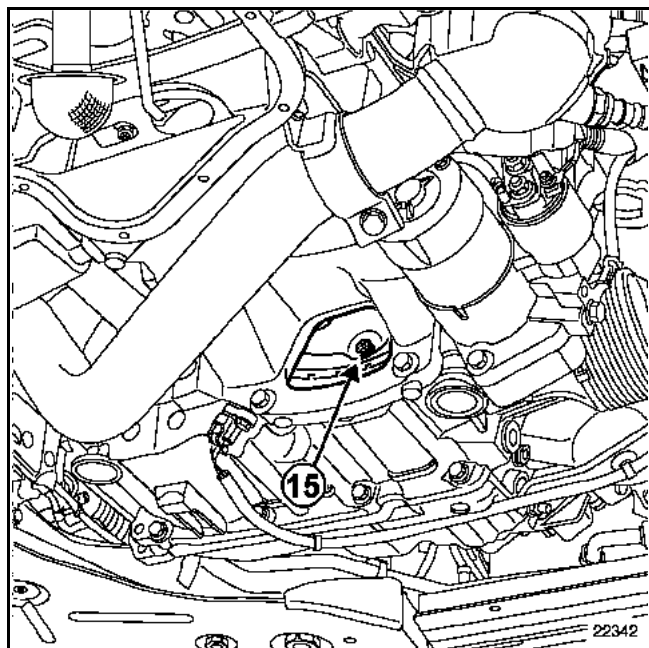


Déposer de chaque côté :

- les deux tirants (13),
- le longeron d'aluminium (14),

Déposer le berceau (voir chapitre 31, **Eléments porteurs avant, Barre stabilisatrice avant**).

Déposer la tôle de protection du convertisseur.

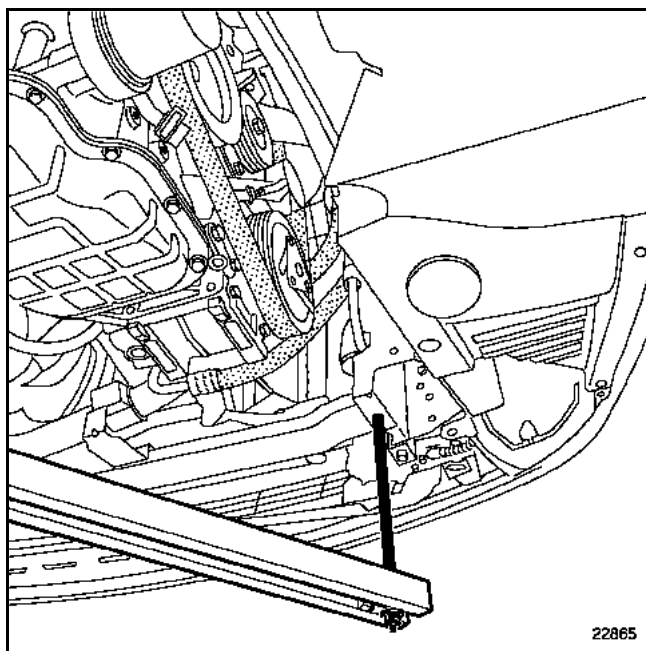
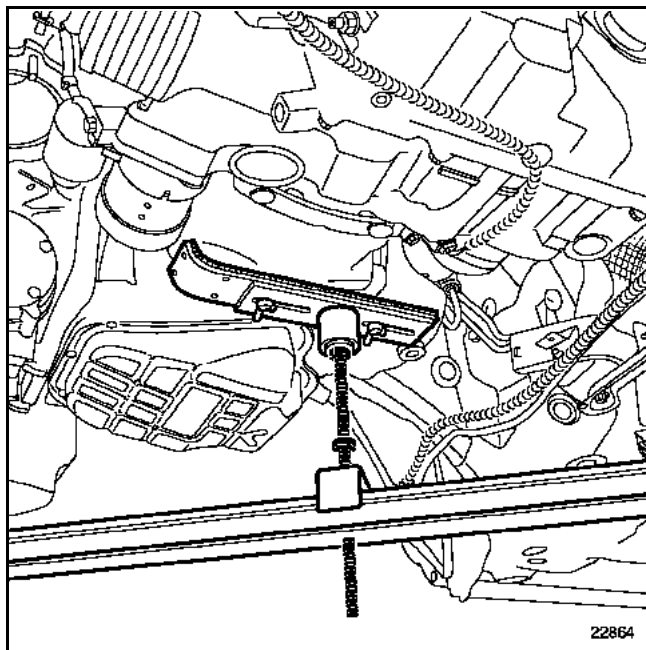


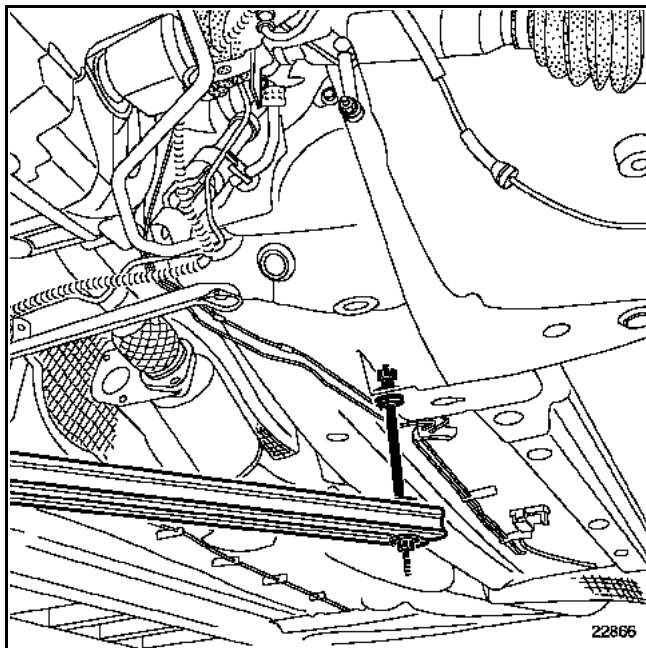
Tourner le vilebrequin dans le sens horaire pour accéder aux six vis (15) de fixation tôle d'entraînement - convertisseur et les déposer.

Déposer :

- le démarreur,
- le précatayseur avant (voir chapitre 19B, **Echappement, Précatayseur**).

Mettre en place l'outil support moteur (Mot. 1367) et (Mot. 1367.02).





ATTENTION

Il faut positionner le support moteur comme montré sur le dessin.

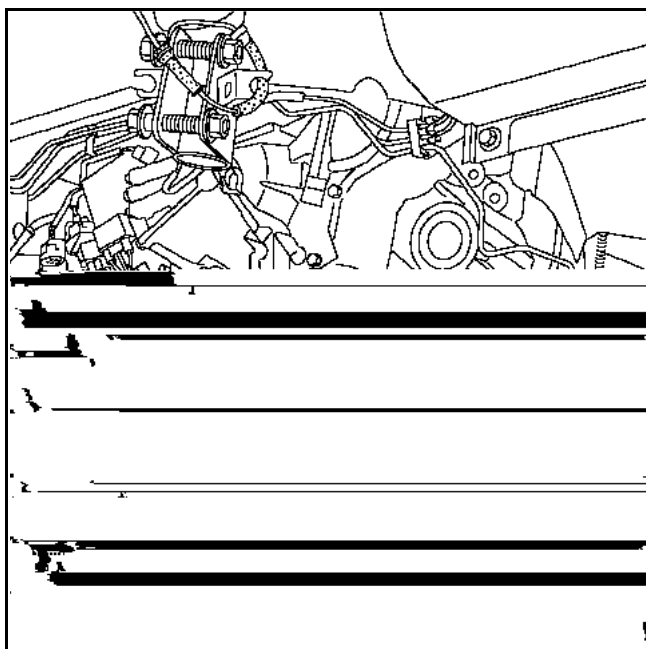
Déposer :

- les vis et les goujons supérieurs d'accouplement moteur - boîte,
- le support pendulaire de boîte de vitesses automatique.

Incliner l'ensemble moteur - boîte de vitesses automatique le plus bas possible.

ATTENTION

Prendre garde à ne pas endommager le compresseur de conditionnement d'air.



Mettre en place le vérin d'organes.

Déposer les vis et les goujons inférieurs d'accouplement moteur - boîte.

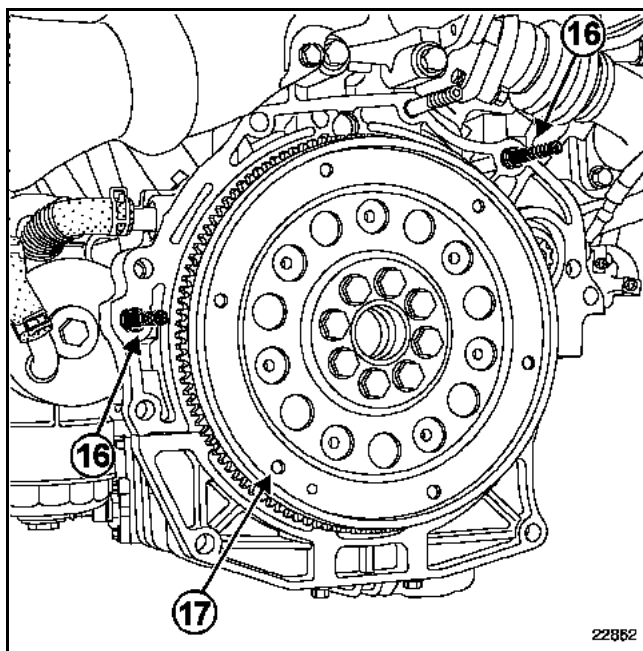
Désaccoupler la boîte de vitesses automatique du moteur en prenant garde à ne pas déboîter le convertisseur.

REPOSE

Procéder dans le sens inverse de la dépose.

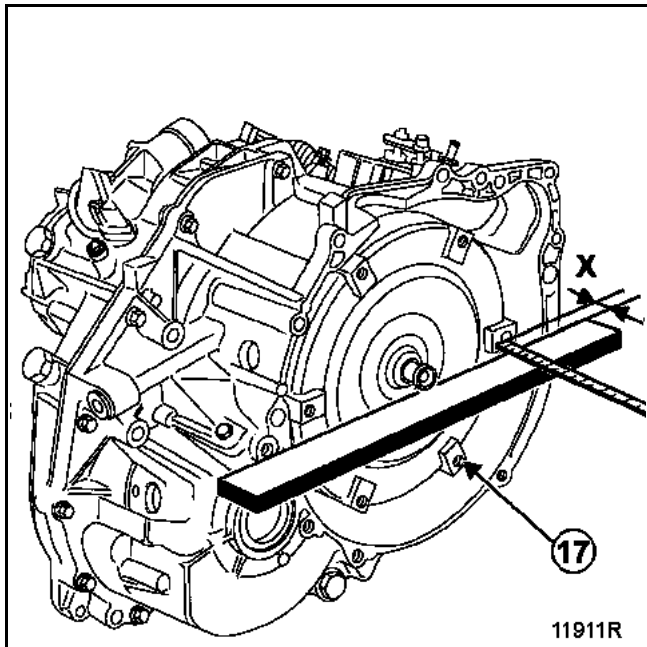
IMPORTANT

Vérifier que la tôle d'entraînement ne soit pas endommagée (**voile toléré de 0,2 mm** sur le diamètre extérieur).



Vérifier la présence des douilles de centrage (16) situées de part et d'autre du carter cylindres.

Graisser à la **MOLYKOTE BR2** le centrage de convertisseur dans le vilebrequin.



IMPORTANT

- Contrôler que le convertisseur soit bien emboîté à la boîte de vitesses automatique à l'aide d'une règle surfacée et d'un réglet.
- **Vérifier que la distance (X) entre le talon et la règle soit de 13,8 mm environ** et que les surfaces de contact soient propres.

Positionner la tôle d'entraînement et le convertisseur sur un même repère (17) afin de faciliter la fixation de ces deux éléments.

Mettre la boîte de vitesses automatique en position (D) (convertisseur immobilisé).

Il faut impérativement remplacer les six vis de fixation du convertisseur de couple et les enduire de colle **LOCTITE FRENBLOC**.

Respecter l'ordre de serrage des vis de fixation du support de boîte de vitesses automatique (voir chapitre 19D, **Suspension pendulaire**).

Nota :

Lors de la repose des transmissions transversales, veiller à les guider bien droit pour ne pas endommager les joints d'étanchéité du différentiel.

Serrer toutes les vis, écrous, boulons au couple préconisé.

Effectuer le contrôle et le réglage, si nécessaire, du câble de sélection (voir chapitre 37A, **Commande externe des vitesses**).

Effectuer le remplissage et le niveau de la boîte de vitesses automatique (voir chapitre 23A, **Remplissage - Niveaux**).

ATTENTION

Brancher la batterie ; effectuer les apprentissages nécessaires (voir chapitre 8).

Brancher l'outil de diagnostic pour le contrôle de conformité.

BOITE DE VITESSES AUTOMATIQUE

Tôle d'entraînement


23A

OUTILLAGE SPECIALISE INDISPENSABLE

Mot. 919-02 Secteur d'immobilisation

MATERIEL INDISPENSABLE

Outil de maintien moteur

COUPLE DE SERRAGE (en daN.m ou/et °) 

Vis de tôle d'entraînement 4,5 + 50° ± 5°

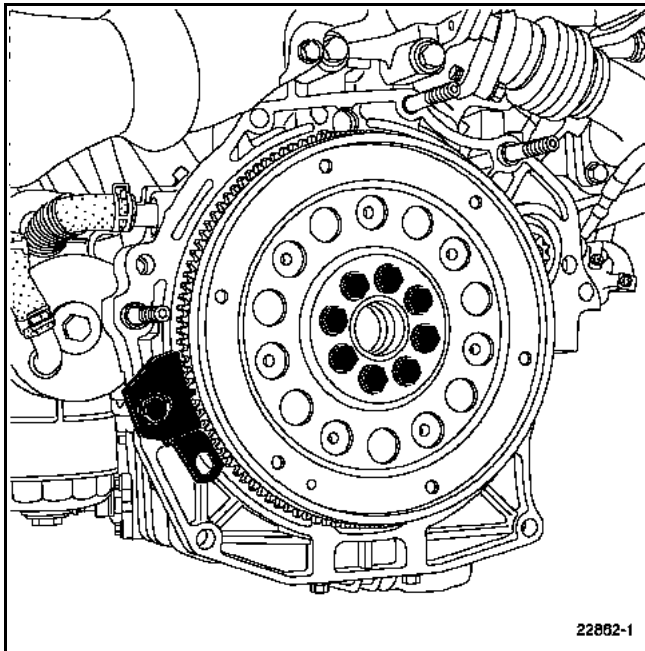
Cette opération ne peut être réalisée qu'après la dépose de la boîte de vitesses automatique (voir chapitre concerné).

DEPOSE

Mettre en place le **Mot. 919-02** pour le moteur P9X ou le **Mot. 1677** pour le moteur V4Y.

Déposer :

- les huit vis (V),
- la tôle d'entraînement.



Le voile maximal admis sur la tôle d'entraînement est de **0,2 mm** sur le diamètre extérieur.

REPOSE

Mettre en place la tôle d'entraînement, veiller à la positionner par rapport à la goupille de centrage (3).

Approcher les vis sur la tôle d'entraînement et les serrer au couple (serrage angulaire).

Afin de bien bloquer la tôle d'entraînement, positionner l'outil **Mot. 919-02**.



SERRER TOUTES LES VIS, ECROUS, BOULONS AU COUPLE.

OUTILLAGE SPECIALISE INDISPENSABLE

T. Av. 476	Outil arrache-rotules
B. Vi. 1611	Outil de montage joint de sortie différentiel

COUPLES DE SERRAGE (en daN.m)



Vis de colonnette d'étrier de frein	0,7
Ecrou de rotule inférieure	11
Boulon pied d'amortisseur	18
Vis de roues	11
Ecrou de rotule de direction	3,7
Bouchon de vidange	2,2

Pour remplacer un joint de sortie de différentiel, il est nécessaire de déposer le demi-train droit.

DEPOSE

Placer le véhicule sur un pont à deux colonnes.

Débrancher la batterie.

Vidanger la boîte de vitesses automatique (voir chapitre **23A Boîte de vitesses automatique "Vidange"**).

Déposer le joint de sortie différentiel défectueux à l'aide d'un tournevis ou d'un crochet en prenant soin de ne pas rayer les surfaces en contact.

ATTENTION :

Ne pas faire tomber le ressort du joint dans la boîte de vitesses automatique.

REPOSE

La mise en place du joint s'effectue avec l'outil **B. Vi. 1611**.

Guider l'ensemble jusqu'à ce que l'outil soit en appui sur le carter de la boîte de vitesses automatique.

Reposer en sens inverse de la dépose.

SERRER LES VIS, ECROUS, BOULONS AU COUPLE.

Effectuer le remplissage de la boîte de vitesses automatique et faire le contrôle de niveau (voir chapitre **23A Boîte de vitesses automatique "Remplissage"**).

OUTILLAGE SPECIALISE INDISPENSABLE

Mot. 1367	Appareil de maintien moteur
Mot. 1367-02	Support moteur
Mot. 1372	Collection pour extraire les vis inviolables
T. Av. 476	Outil arrache-rotules
B. Vi. 1611	Outil de montage joint de sortie différentiel

DEPOSE

Le remplacement du joint de sortie différentiel nécessite la dépose-repose de la boîte de vitesses automatique.

Pour effectuer cette opération se reporter au chapitre **23A Boîte de vitesses automatique "Dépose-Repose"**.

NOTA : afin de faciliter la vidange de la boîte de vitesses, il est préférable d'effectuer cette opération avant le démontage de la boîte de vitesses automatique du véhicule.

Pour effectuer cette opération se reporter au chapitre **23A Boîte de vitesses automatique "Vidange"**.

REPOSE

La mise en place du joint s'effectue avec l'outil **B. Vi. 1611**.

Guider l'ensemble jusqu'à ce que l'outil soit en appui sur le carter de la boîtes de vitesses automatique.

Reposer la boîte de vitesses sur la voiture en se reportant au Chapitre **23A Boîte de vitesses automatique "Dépose-Repose"**.

SERRER LES VIS, ECROUS, BOULONS AUX COUPLES PRECONISES

Effectuer le remplissage de la boîte de vitesses automatique et faire le contrôle de niveau.

Pour effectuer cette opération se reporter au chapitre **23A Boîte de vitesses automatique "Remplissage"**.

OUTILLAGE SPECIALISE INDISPENSABLE

B. Vi. 465	Outil pour extraction joint d'étanchéité de convertisseur
B. Vi. 1402	Outil de centrage de bague de convertisseur (de la valise B. Vi. 1400-01)

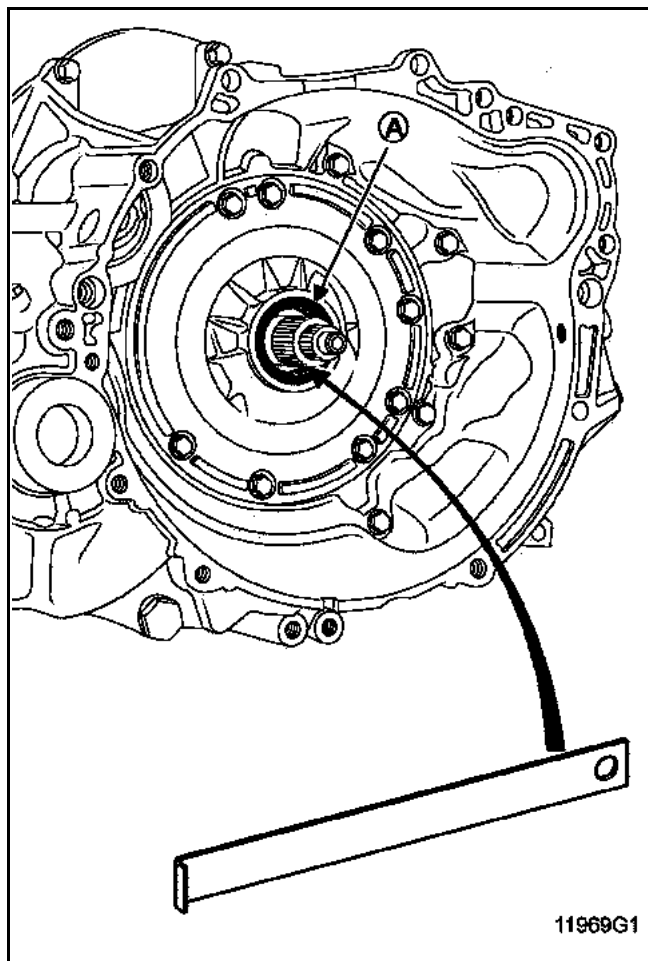
Cette opération s'effectue boîte de vitesses automatique déposée.

DEPOSE

Déposer :

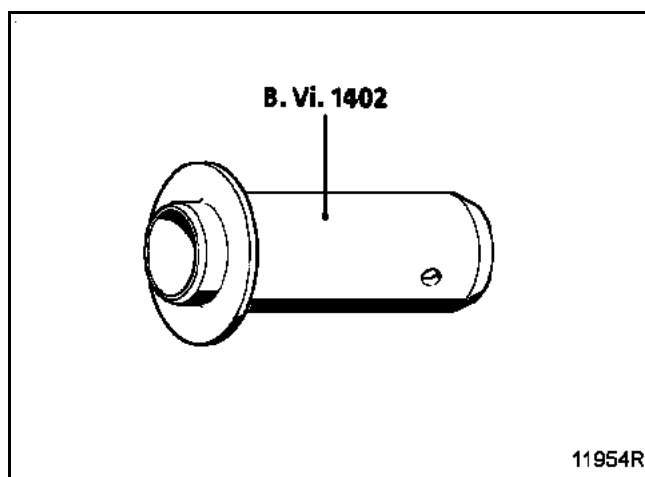
- le convertisseur,
- la bague d'étanchéité (A) à l'aide de l'outil **B. Vi. 465** avec la bague marquée 1, en l'engageant bien droit, visser d'un demi-tour environ et extraire le joint en serrant progressivement la vis de l'extracteur.

IMPORTANT : FAIRE ATTENTION de bien retirer le ressort du joint.



REPOSE

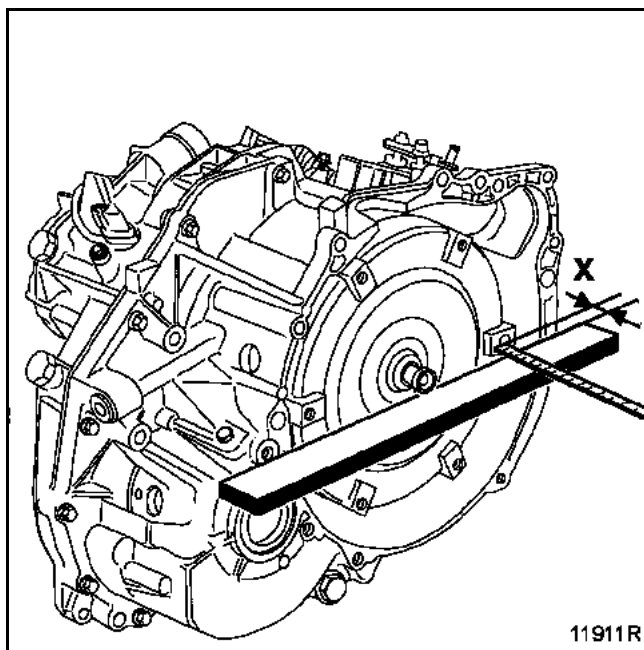
La mise en place du joint à lèvres (huilé) s'effectue avec l'outil **B. Vi. 1402**, faire attention à ne pas rentrer d'impuretés à la pose du joint.



11954R

Reposer le convertisseur en lubrifiant la gorge de celui-ci avec de l'huile transmission automatique.

Contrôler à l'aide d'une règle : la distance X doit être :
– de **26,5 mm** approximativement pour le moteur **P9X**,
– de **13,8 mm** approximativement pour le moteur **V4Y**.



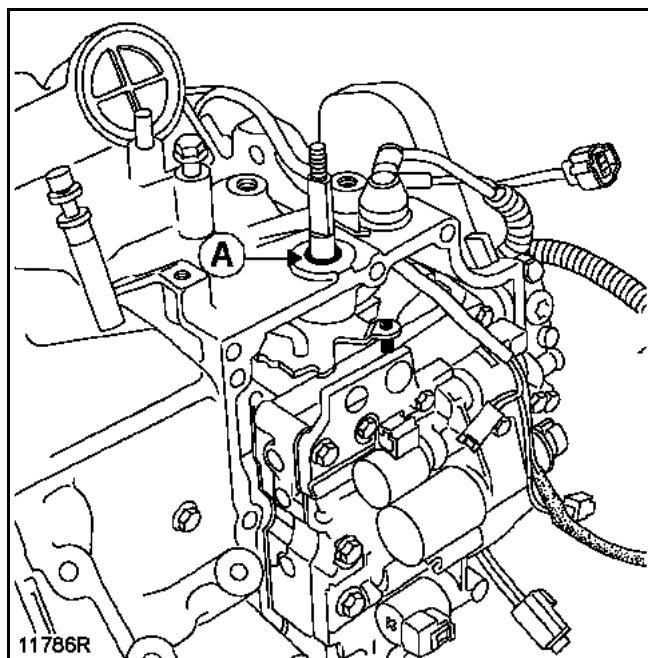
OUTILLAGE SPECIALISE INDISPENSABLE

B. Vi. 1401 Manchon de guidage

Cette opération s'effectue après dépose du contacteur multifonction (voir chapitre concerné).

DEPOSE

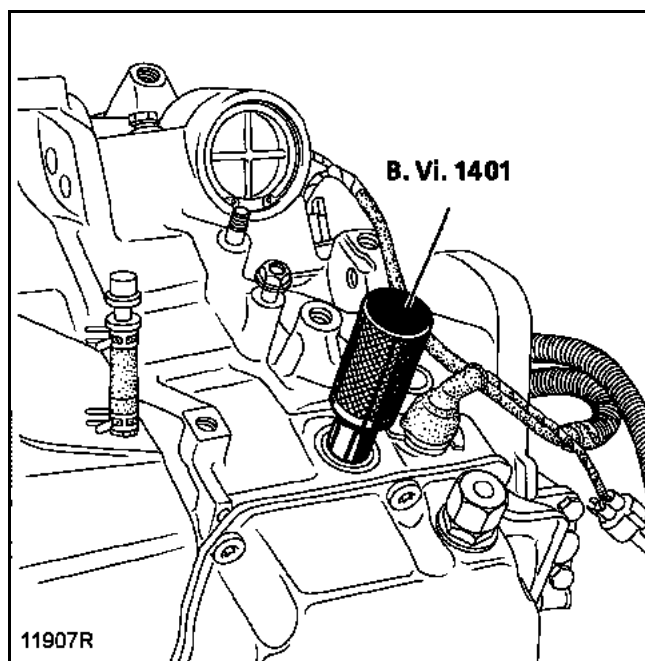
Déposer le joint (**A**) d'axe de sélecteur à l'aide d'un petit tournevis en faisant attention de ne pas endommager l'axe et la portée du joint.



REPOSE

Reposer le joint (lubrifié avec de l'huile de boîte de vitesses automatique).

Engager l'outil **B. Vi. 1401**, et frapper légèrement à l'aide d'un maillet en caoutchouc pour l'emmener en butée.



BOITE DE VITESSES AUTOMATIQUE

Contacteur multifonction

23A

OUTILLAGE SPECIALISE INDISPENSABLE

B. Vi. 1612 Outil de réglage du contacteur multifonction

COUPLES DE SERRAGE (en daN.m)



Vis de fixation du contacteur multifonction	2,5
Vis de fixation du tube-guide de la jauge	0,5
Vis de fixation du levier de sélecteur	1,5

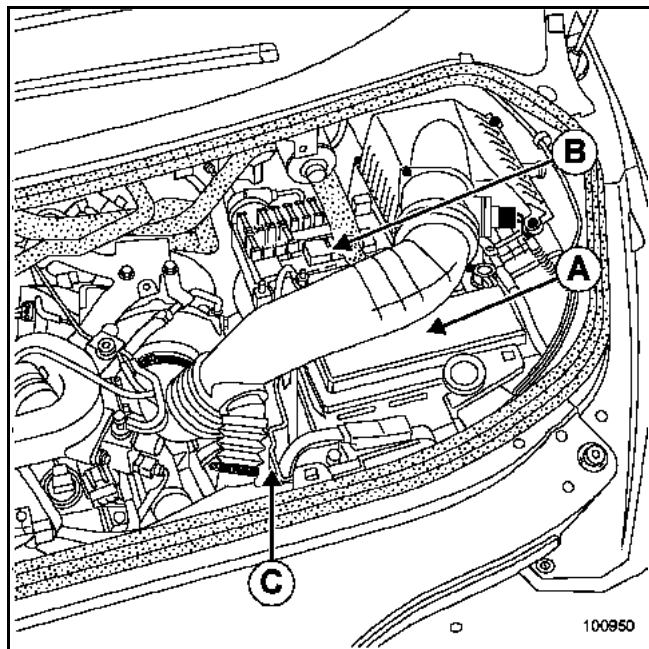
DEPOSE

Mettre le véhicule sur un pont élévateur à deux colonnes.

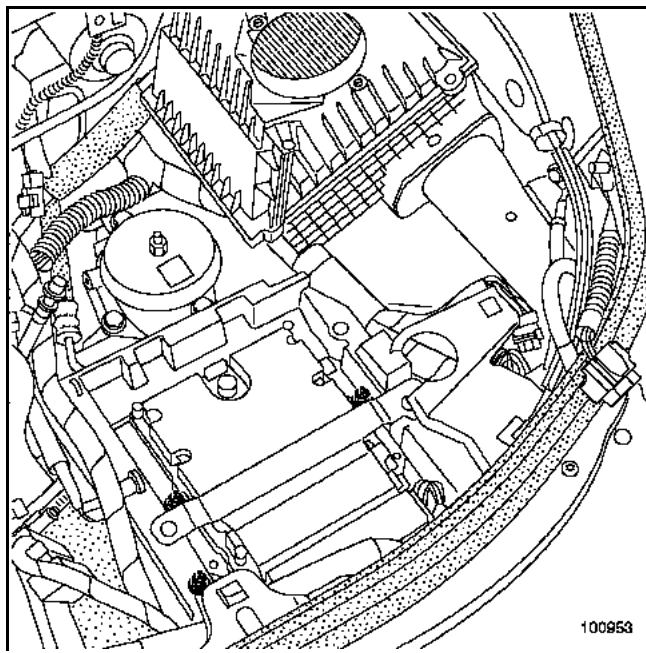
Mettre en position N.

Déposer :

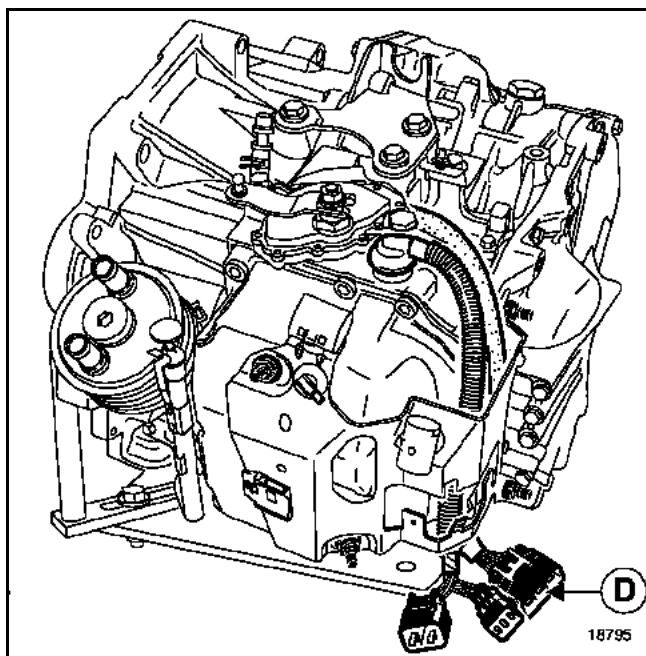
- les cache-moteur,
- la batterie (A),
- le boîtier à fusibles (B),
- le calculateur de la boîte de vitesses automatique,
- le bac à batterie (C),
- le faisceau électrique du support batterie.



Dégager le calculateur d'injection et son support.

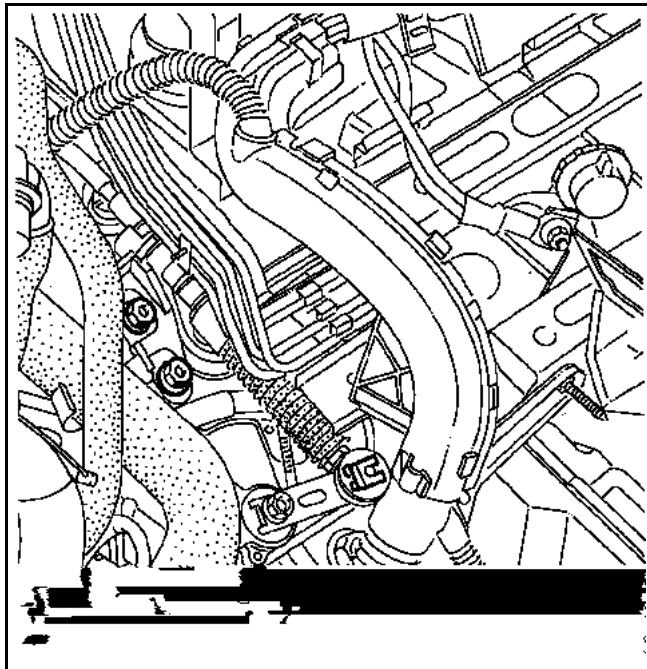


Déclipper et débrancher la connectique (D).



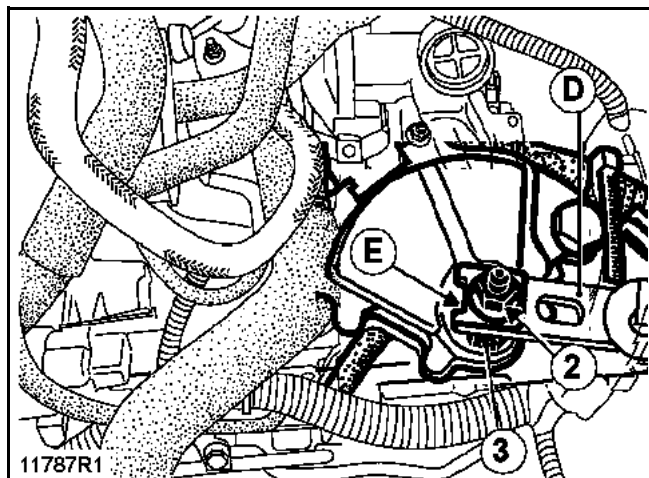
Déposer :

- le câble de commande,



- le levier du sélecteur (D), en le maintenant à l'aide d'une clé plate en (E) sur l'axe du sélecteur et desserrer l'écrou (2).

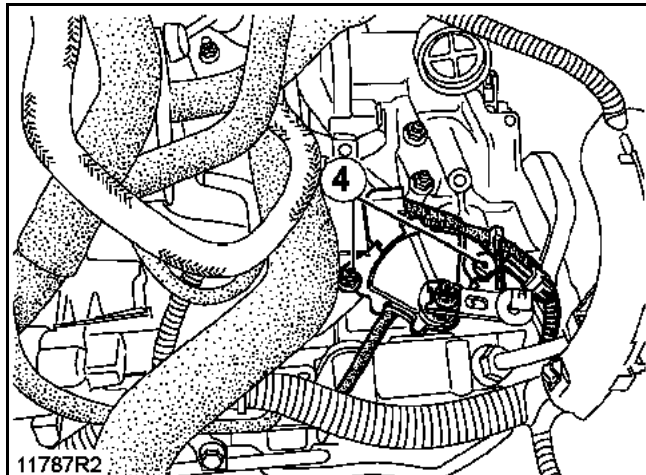
Rabattre la rondelle de freins et sortir l'écrou (3).



ATTENTION :

Ne jamais desserrer la vis du levier du sélecteur sans la maintenir, cela risquerait d'endommager la boîte de vitesses automatique.

Déposer les deux vis (4) et dégager le contacteur multifonction.



REPOSE

Procéder dans le sens inverse de la dépose.

Faire attention au positionnement du câblage lors de la repose.

Remplacer le joint d'étanchéité d'axe de sélecteur si celui-ci est défectueux (voir chapitre concerné).

NOTA :

Important de ne pas oublier de freiner l'écrou de l'axe de sélecteur.

Serrer toutes les vis et écrous au couple préconisé.

Régler le contacteur multifonction (voir chapitre concerné).

Contrôler et régler, si nécessaire, le câble de commande (voir chapitre concerné).

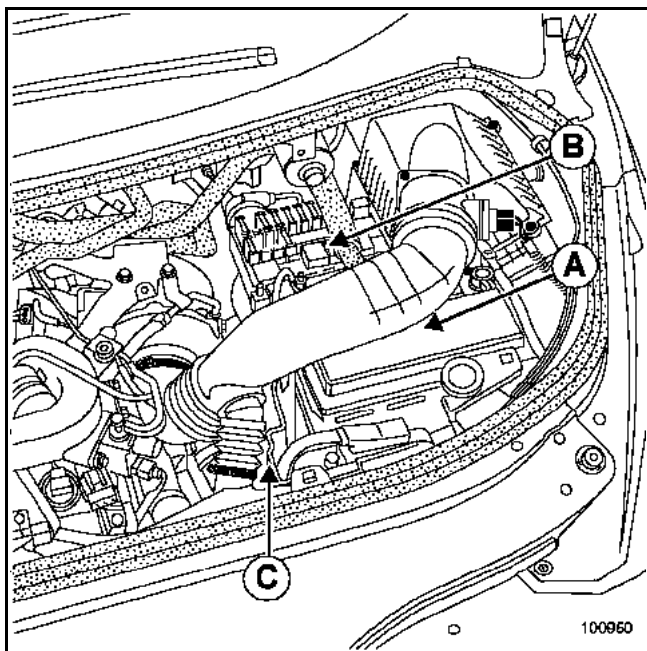
Vérifier le bon fonctionnement du passage de vitesses.

REGLAGE

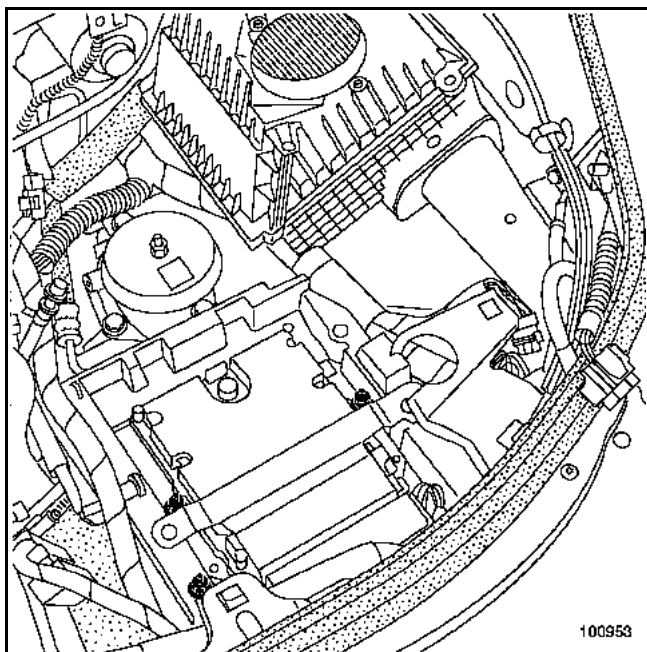
Mettre en position N.

Déposer :

- les caches du moteur,
- la batterie (A),
- le boîtier à fusibles (B),
- le calculateur de la boîte de vitesses automatique,
- le bac à batterie (C),
- le faisceau électrique du support batterie.

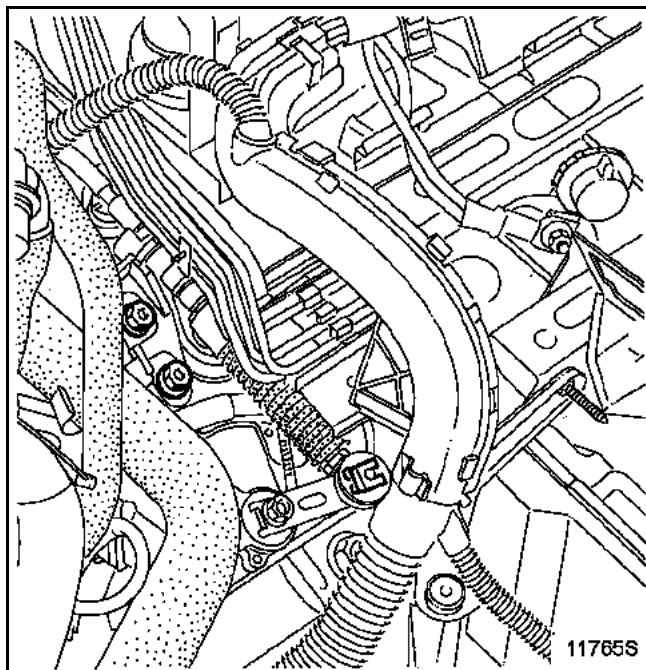


Dégager le calculateur d'injection et son support.

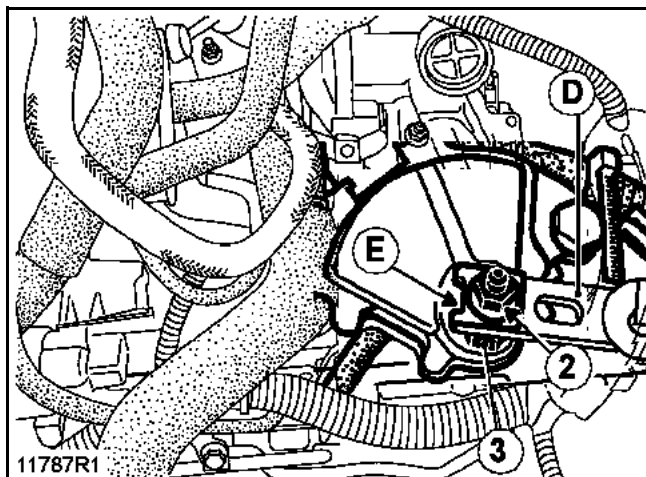


Déposer :

- le câble de commande,



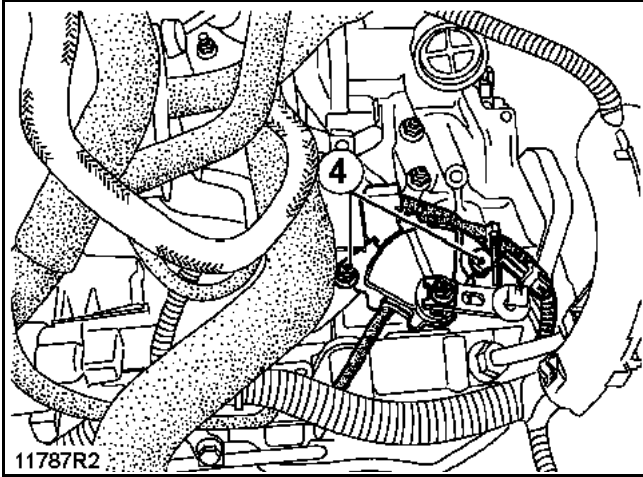
- le levier du sélecteur (D), en le maintenant à l'aide d'une clé plate en (E) sur l'axe du sélecteur et desserrer l'écrou (2).



ATTENTION :

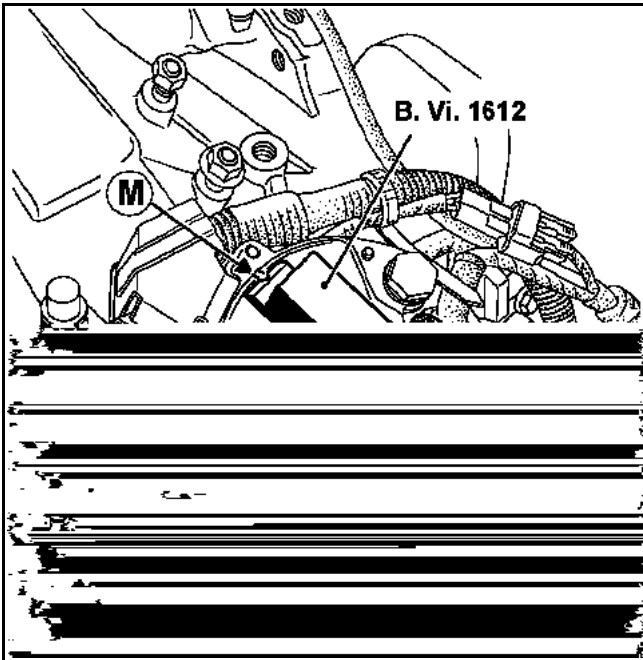
Ne jamais desserrer la vis du levier du sélecteur sans la maintenir, cela risquerait d'endommager la boîte de vitesses automatique.

Desserrer les deux vis (4).



Vérifier que l'axe de sélecteur se trouve en position N, positionner l'outil **B. Vi. 1612** sur l'axe de sélecteur.

Faire coïncider la marque (**M**) gravée sur le contacteur multifonction avec l'encoche (**A**) de l'outil.



Resserrer les deux vis de fixation du contacteur multifonction.

REPOSE

Procéder dans le sens inverse de la dépose.

Faire attention au positionnement du câblage lors de la repose.

Serrer les vis au couple.

Vérifier le bon fonctionnement du passage de vitesses.

Outillage spécialisé indispensable

B. Vi. 1612 Outil de réglage du contacteur multifonction

Couples de serrage



vis du contacteur multifonction **2,5 daN.m**

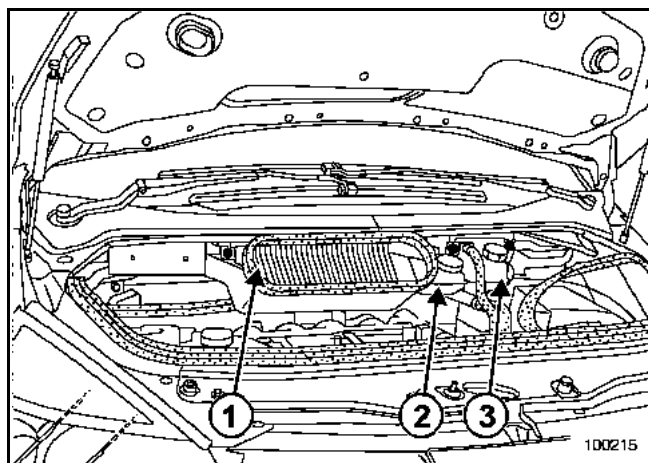
écrou du levier de sélecteur **1,5 daN.m**

REGLAGE

Mettre le levier de sélecteur en position neutre (N).

Débrancher la batterie.

Dans le compartiment moteur

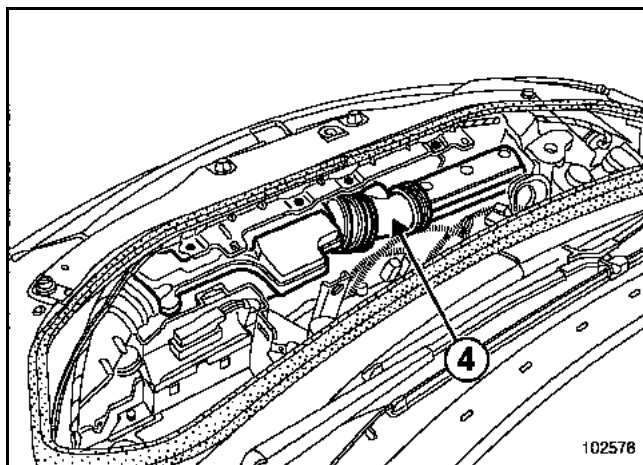


Déposer :

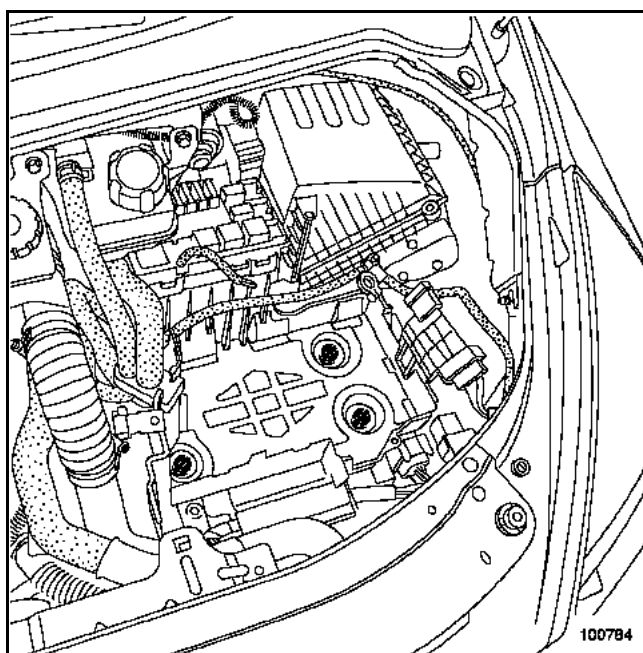
- le boîtier de filtre habitacle (1)
- le cache du moteur.

Vidanger le bocal de liquide de frein (2) (il n'est pas nécessaire de le sortir du compartiment moteur, il suffit de le laisser posé sur le moteur sans débrancher les tuyaux).

Déposer les fixations du bocal de liquide de refroidissement (3) en veillant à le laisser posé sur le moteur sans laisser le liquide s'écouler par le bouchon.



Déposer le boîtier résonateur d'air (4).



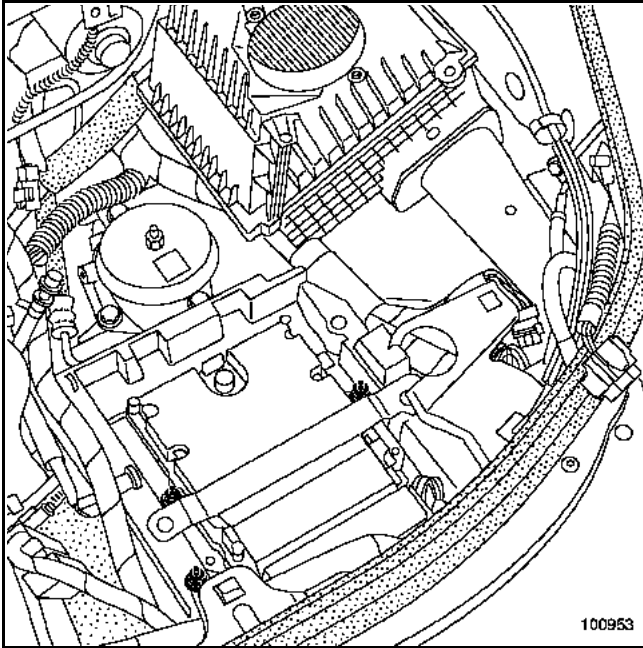
Dégager le boîtier à fusibles.

Déposer :

- la batterie,
- le calculateur de boîte de vitesses automatique,
- les trois vis inviolables du support de batterie à l'aide de l'outil (Mot. 1372).

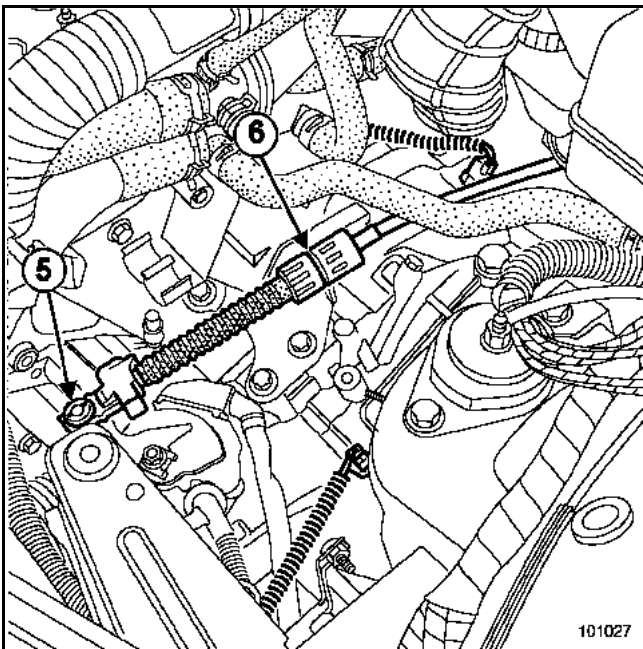
Nota :

Remplacer systématiquement les vis lors de la repose.



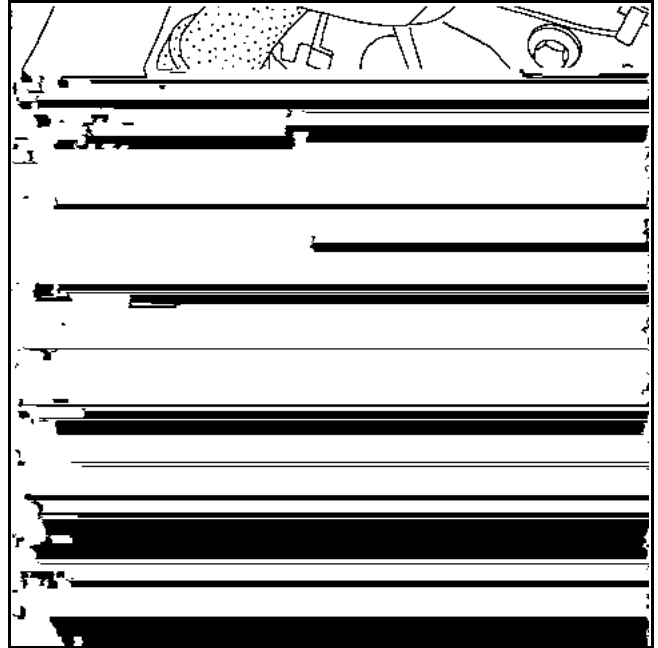
Déposer :

- le calculateur d'injection,
- le bac du calculateur d'injection.



Dégager :

- la rotule (5) du câble du contacteur multifonction,
- le câble (6) du contacteur multifonction en déverrouillant l'arrêt de gaine.

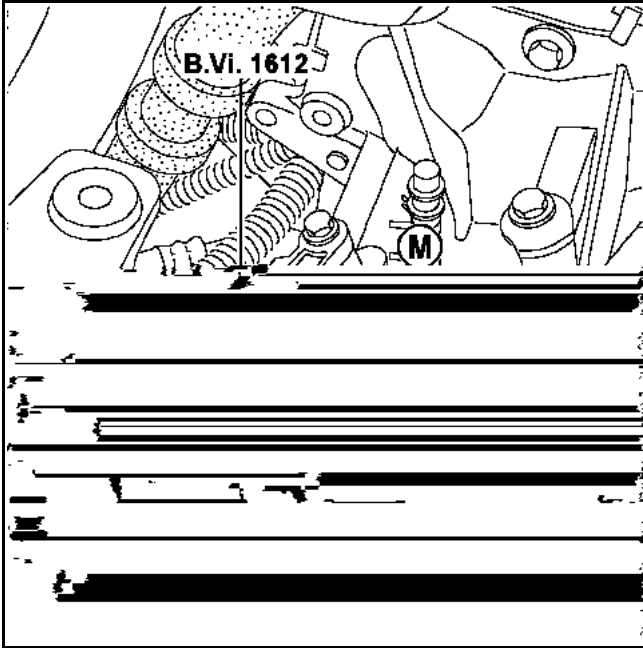


Retirer l'écrou (7) du levier de sélecteur en immobilisant l'axe avec l'écrou (8).

ATTENTION

Ne jamais desserrer l'écrou du levier de sélecteur sans maintenir l'axe, cela risquerait d'endommager la commande interne.

Desserrer les deux vis (9) du contacteur multifonction.



Vérifier que l'axe de sélecteur se trouve en position N, positionner l'outil (B. Vi. 1612) sur l'axe de sélecteur.

Faire coïncider la marque (M) gravée sur le contacteur multifonction avec l'encoche de l'outil.

Resserrer les deux vis (9) du contacteur multifonction.

REPOSE

Procéder dans le sens inverse de la dépose.

Faire attention au positionnement du câblage lors de la repose.

Vérifier le bon fonctionnement et le bon passage des vitesses.

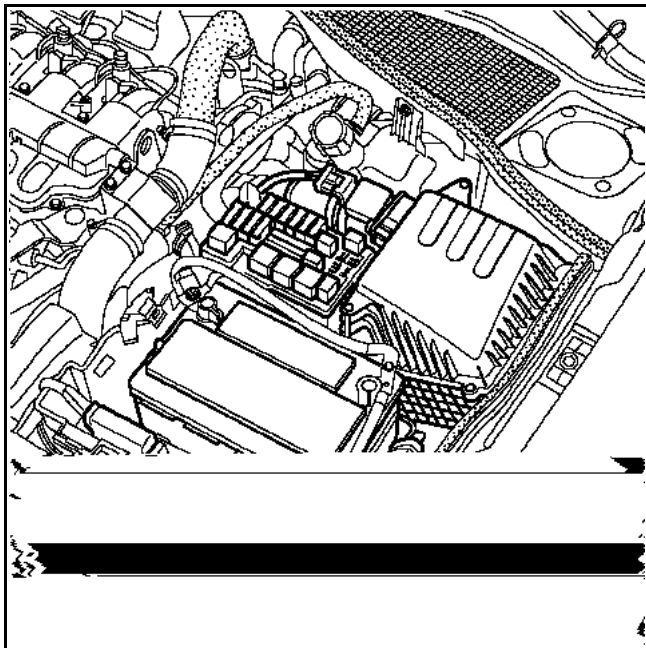
Effectuer le contrôle et le réglage, si nécessaire, du câble de sélection (voir chapitre **37A, Commandes d'éléments mécaniques, Commande externe des vitesses**).

ATTENTION

Brancher la batterie ; effectuer les apprentissages nécessaires (voir chapitre **8**).

Brancher l'outil de diagnostic pour le contrôle de conformité.

SITUATION



Il est situé entre la batterie et le projecteur gauche (1).

Pour toute manipulation, il est nécessaire de débrancher la batterie.

DEPOSE

Déposer le cache de la batterie.

Déconnecter le calculateur.

Extraire le calculateur de son support.

REPOSE

Procéder dans le sens inverse de la dépose.

ATTENTION

Brancher la batterie ; effectuer les apprentissages nécessaires (voir chapitre 8).

Brancher l'outil de diagnostic pour le contrôle de conformité.

COUPLE DE SERRAGE (en daN.m)



Vis de fixation du capteur d'entrée

0,5

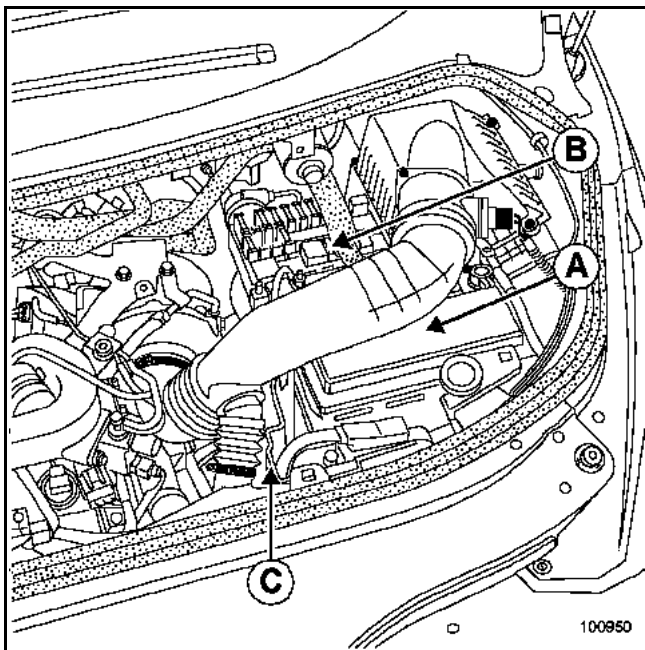
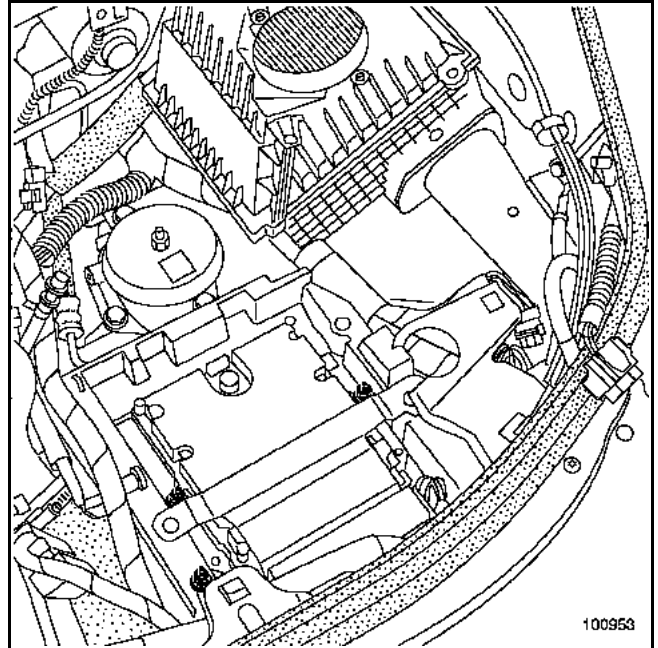
DEPOSE

Mettre le véhicule sur un pont élévateur à deux colonnes.

Débrancher la batterie.

Déposer :

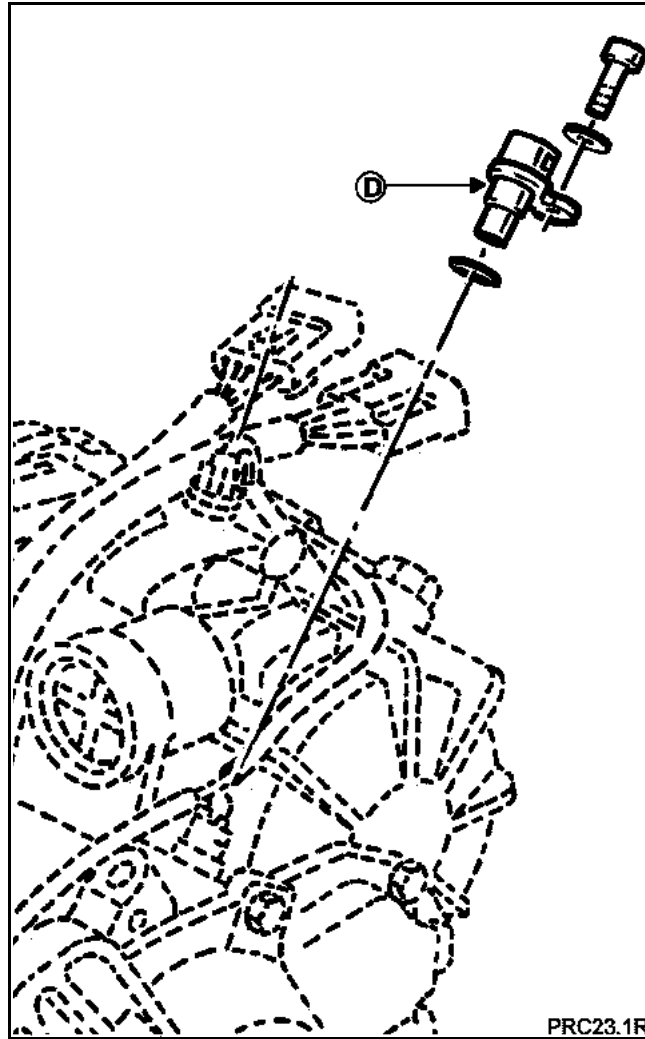
- les cache-moteur,
- la batterie (A),
- le boîtier à fusibles (B),
- le calculateur de la boîte de vitesses automatique,
- le bac à batterie (C),
- le faisceau électrique du support batterie.



Dégager le calculateur d'injection et son support.

Nettoyer l'entourage du capteur afin d'éviter de faire rentrer des impuretés à l'intérieur de la boîte de vitesses automatique.

Dévisser le capteur de vitesses (D) et le déposer.



REPOSE

Huiler le joint torique du capteur de vitesse.

Procéder dans le sens inverse de la dépose.



SERRER TOUTES LES VIS AU COUPLE
Capteur de vitesse : 0,5 daN.m.

Couple de serrage



vis de fixation du capteur de sortie

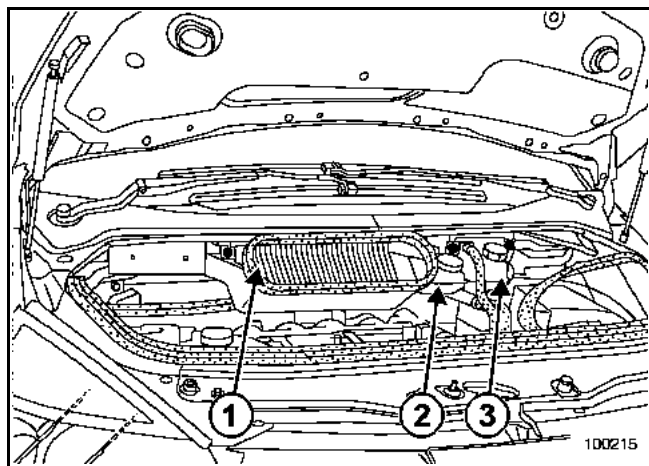
0,5 daN.m

DEPOSE

Compartiment moteur

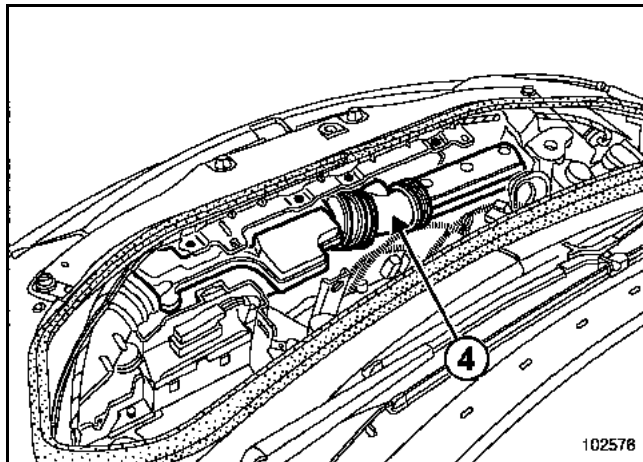
Déposer :

- le boîtier de filtre habitacle (1),
- le cache du moteur.

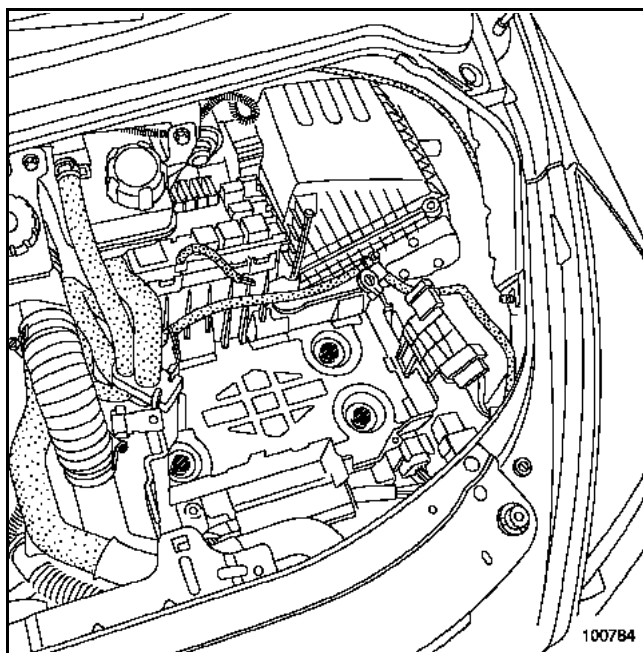


Vidanger le bocal de liquide de frein (2) (il n'est pas nécessaire de le sortir du compartiment moteur, il suffit de le laisser posé sur le moteur sans débrancher les tuyaux)

Déposer les fixations du bocal de liquide de refroidissement (3) en veillant à le laisser lui aussi reposer sur le moteur sans laisser le liquide s'écouler par le bouchon.



Déposer le boîtier résonateur d'air (4) pour le moteur V4Y et l'admission d'air pour le moteur P9X.



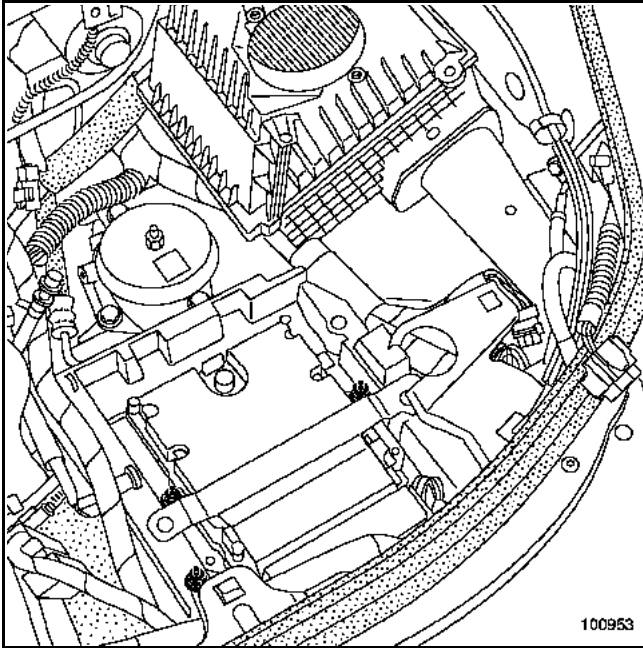
Dégager le boîtier à fusibles.

Déposer :

- la batterie,
- le calculateur de boîte de vitesses automatique,
- les trois vis inviolables du support de batterie à l'aide de l'outil (Mot. 1372).

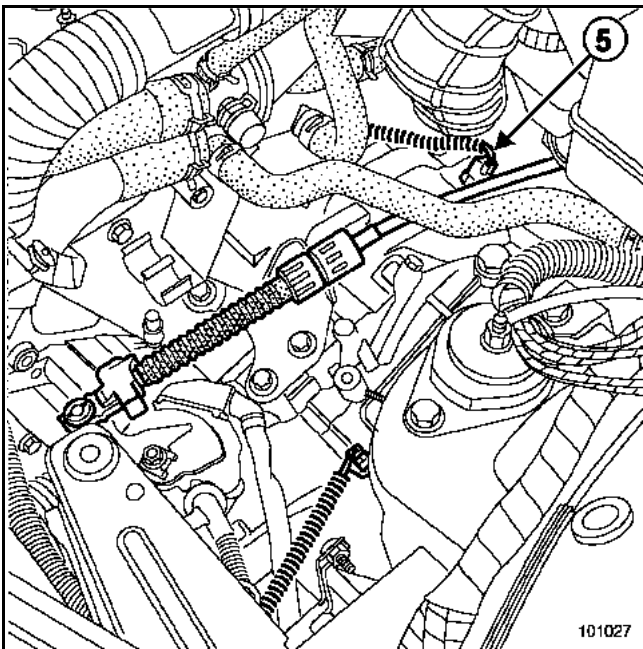
Nota :

Remplacer systématiquement les vis lors de la repose.



Déposer :

- le calculateur d'injection,
- le bac du calculateur d'injection.

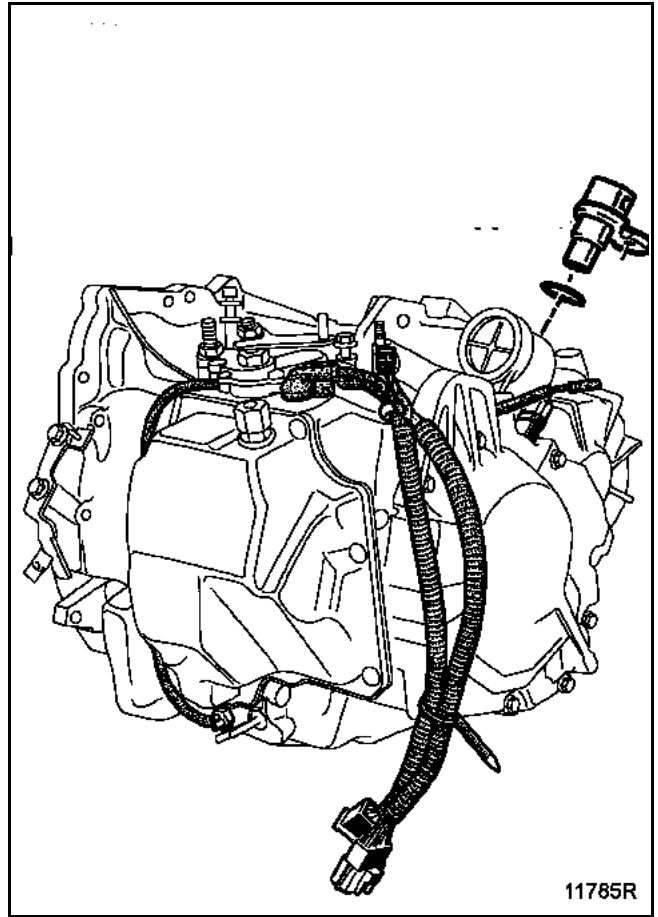


Débrancher le capteur de vitesse de sortie (5).

Nettoyer l'entourage du capteur afin d'éviter de faire rentrer des impuretés à l'intérieur de la boîte de vitesses automatique.

Retirer la vis de fixation du capteur de vitesses de sortie et le déposer.

REPOSE



Huiler le joint torique du capteur de vitesse.

Procéder dans le sens inverse de la dépose.

ATTENTION

Brancher la batterie ; effectuer les apprentissages nécessaires (voir chapitre 8).

Brancher l'outil de diagnostic pour le contrôle de conformité.

BOITE DE VITESSES AUTOMATIQUE

Câblage (traversée étanche)

23A

COUPLE DE SERRAGE (en daN.m)



Vis de fixation du couvercle

1,2

DEPOSE

Mettre le véhicule sur un pont élévateur à deux colonnes.

Débrancher la batterie.

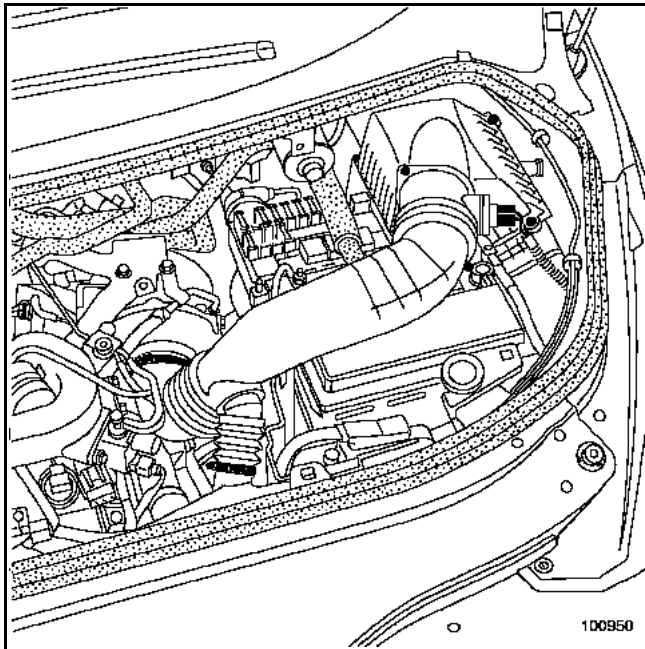
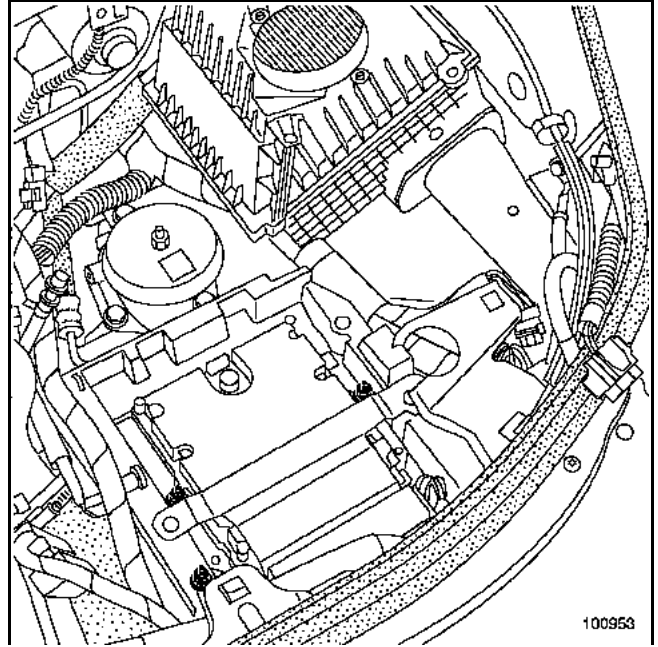
Déposer la protection sous moteur.

Vidanger la boîte de vitesses automatique (voir chapitre concerné).

Déposer :

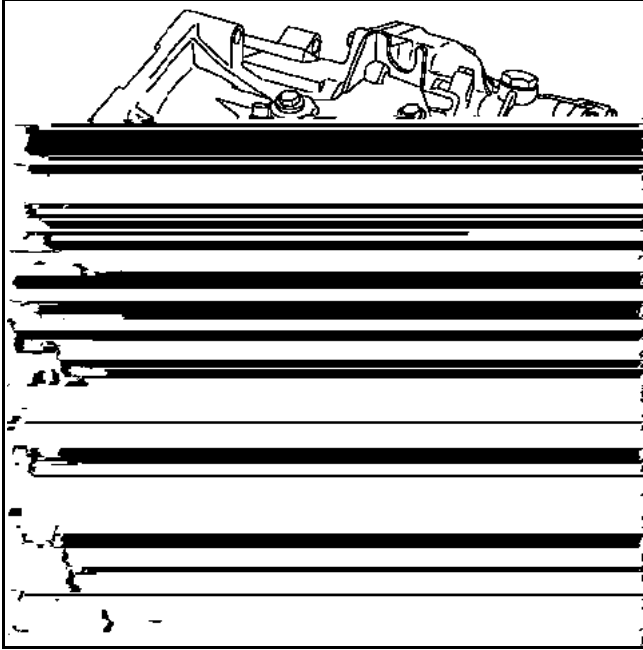
- la batterie,
- le boîtier à fusibles,
- le calculateur de la boîte de vitesses automatique,
- le support de batterie.

Dégager le calculateur d'injection et son support.



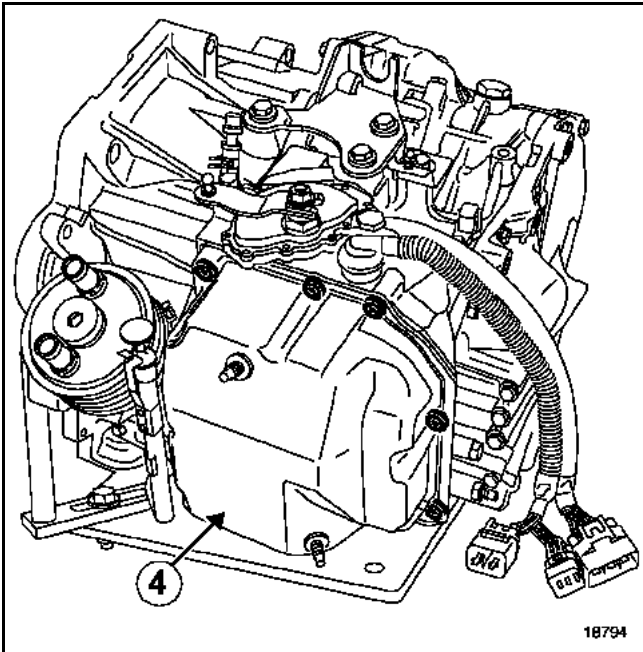
Déconnecter le faisceau (1).

Déposer le support de goulotte de câblage électrique (2) et dégager celui-ci.

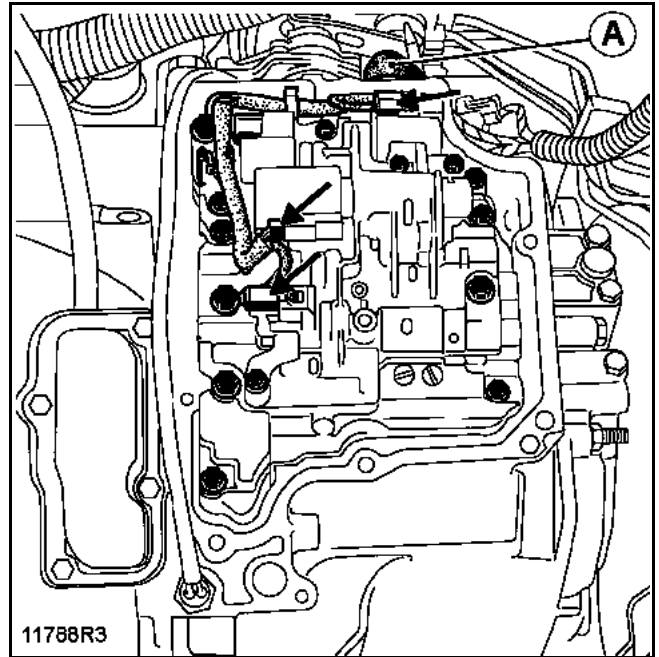


Mettre un récipient propre pour récupérer l'huile sous la boîte de vitesses automatique.

Déposer le carter (4) du distributeur hydraulique, en le décollant avec un burin extra plat (sans endommager les surfaces de contact).



Déconnecter et dégager la traverse étanche (A).




NOTA : faire attention au passage du câblage, car il doit être reposé dans la même position (les capteurs de vitesse n'ont pas de détrompeur).

REPOSE

Procéder dans le sens inverse de la dépose en respectant les différentes consignes de réglage citées dans les différents chapitres concernant cette opération.

Effectuer le remplissage d'huile (voir chapitre "Remplissage - Niveaux").

COUPLES DE SERRAGE (en daN.m)	
Vis de fixation de carter	1,2
Vis de fixation de distributeur	1
Vis de fixation électrovanne	1

DEPOSE

Cette opération s'effectue carter du distributeur déposé (voir chapitre concerné).

La méthode de dépose des électrovannes ne présente pas de particularités, elle est identique pour tous :

S1 = électrovanne de séquence.

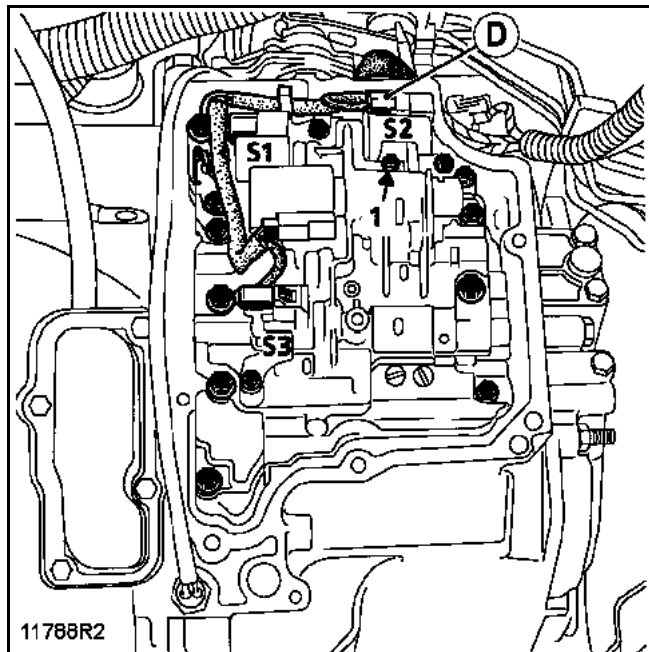
S2 = électrovanne de séquence.

S3 = électrovanne de pontage convertisseur.

Déposer :

- la prise (D),
- la vis (1),

et dégager l'électrovanne.



11788R2

REPOSE

Procéder dans le sens inverse de la dépose et serrer les vis au couple.

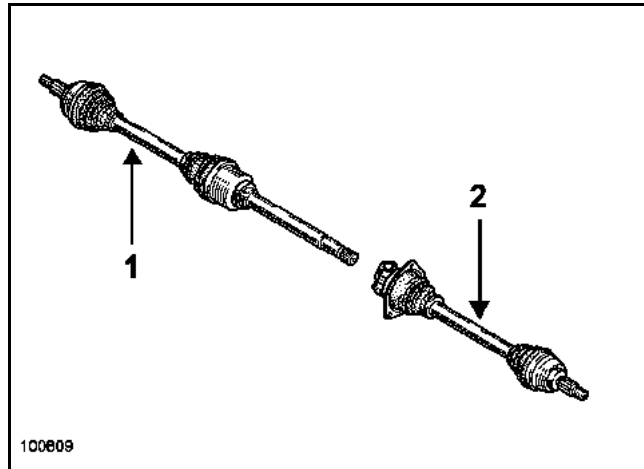
Contrôler si le câblage est bien replacé dans les agrafes.

Particularités

Mettre de la vaseline sur les joints d'étanchéité électrovanne pour un meilleur positionnement.

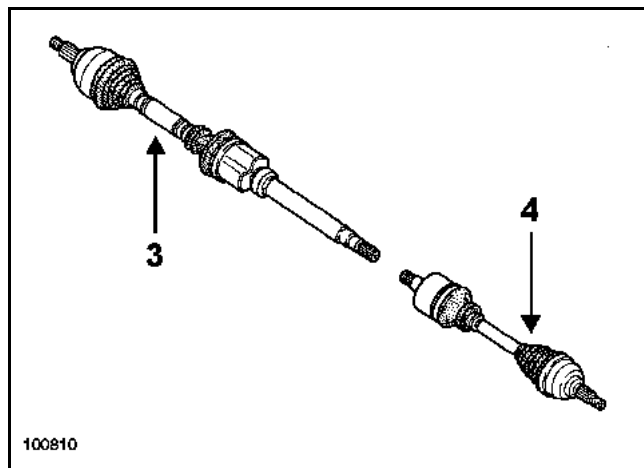
Effectuer le remplissage d'huile de la boîte de vitesses automatique en respectant la préconisation (voir chapitre concerné).

I - TRANSMISSION POUR BOITE DE VITESSES MECANIQUE (PK6)



- 1 Transmission côté droit
- 2 Transmission côté gauche

II - TRANSMISSION POUR BOITE DE VITESSES AUTOMATIQUE (SU1)



- 3 Transmission côté droit
- 4 Transmission côté gauche

TRANSMISSIONS

Caractéristiques

29A

Type véhicule	Type moteurs	Cylindrée moteur (cm ³)	Boîtes de vitesses
JK0K	F4R atmosphérique	1998	PK6
JK0B JK0D	F4R turbocompressé	1998	PK6-SU1
JK0G	F9Q	1870	PK6
JK0H	G9T	2188	PK6-SU1
JK0J	P9X	2958	SU1

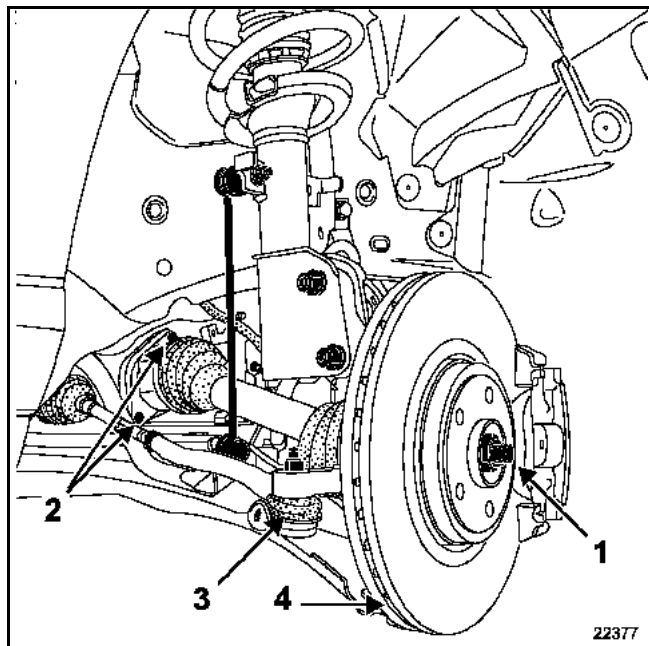
OUTILLAGE SPECIALISE INDISPENSABLE
Rou. 604-01 Immobilisateur de moyeux
T. Av. 476 Extracteur de rotule
COUPLES DE SERRAGE (en daN.m)


Ecrou de fixation de la rotule inférieure	11
Ecrou de fixation de rotule de biellette de direction	3,7
Vis de fixation de roue	13
Vis de fixation de la plaque palier-relais	3
Ecrou de fixation de transmission	28

DÉPOSE

Mettre le véhicule sur un pont élévateur à deux colonnes.

Débrancher la batterie.



Déposer la roue.

Dégager le faisceau de l'antiblocage des roues.

Maintenir le disque à l'aide de l'outil **Rou. 604-01**.

Déposer :

- l'écrou de transmission (1),

- les deux vis de fixation (2) de la plaque sur le palier relais.

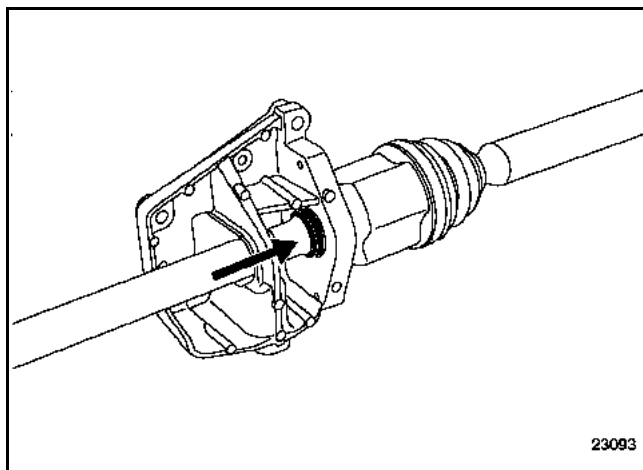
Désaccoupler :

- la rotule de biellette de direction (3) à l'aide de l'outil **T. Av. 476**,
- la rotule inférieure (4).

Dégager la transmission du porte-fusée.

Extraire la transmission.

ATTENTION : ne pas endommager le flexible de frein.



23093

NOTA : si le roulement est grippé dans le palier-relais, remplacer systématiquement le roulement (voir chapitre concerné).

REPOSE

Réaliser les opérations suivantes avant la repose :

- nettoyer l'alésage du palier relais recevant le roulement,
- contrôler l'état de la portée du joint à lèvres sur l'arbre relais.

NOTA : remplacer systématiquement le joint à lèvres de sortie de différentiel (voir chapitre "**Joint différentiel**").

Procéder dans le sens inverse de la dépose.

Refaire le niveau de boîte de vitesses.

ATTENTION : brancher la batterie ; effectuer les apprentissages nécessaires (voir **chapitre 8**).

Serrer aux couples :

- **écrou de fixation de la rotule inférieure (11 daN.m),**
- **écrou de fixation de rotule de biellette de direction (3,7 daN.m),**
- **vis de fixation de roue (13 daN.m),**
- **vis de fixation de la plaque palier-relais (3 daN.m),**
- **écrou de fixation de transmission (28 daN.m).**

OUTILLAGE SPECIALISE INDISPENSABLE
Rou. 604-01 Immobilisateur de moyeux
T. Av. 476 Extracteur de rotule
COUPLES DE SERRAGE (en daN.m)

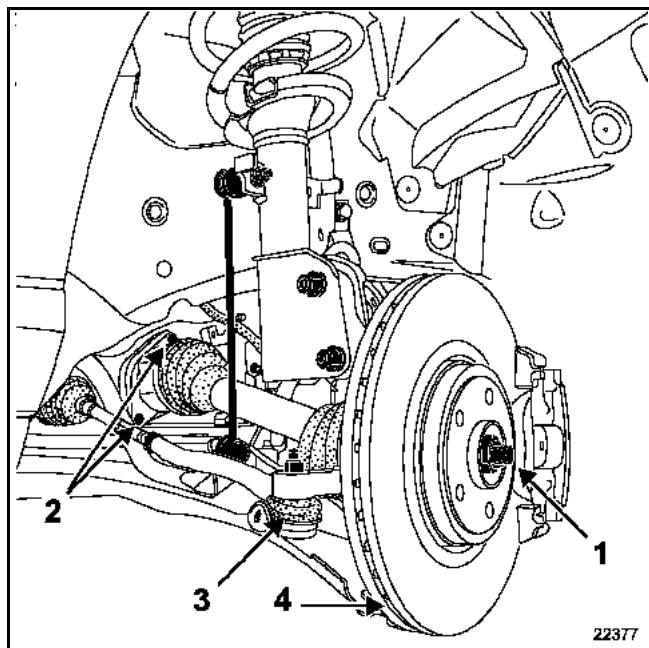

Ecrou de fixation de la rotule inférieure	11
Ecrou de fixation de rotule de biellette de direction	3,7
Vis de fixation de roue	13
Vis de fixation de la plaque palier-relais	3
Ecrou de fixation de transmission	28

DÉPOSE

Mettre le véhicule sur un pont élévateur à deux colonnes.

Débrancher la batterie.

Vidanger la boîte de vitesses.



Déposer la roue.

Dégager le faisceau de l'antiblocage des roues.

Maintenir le disque à l'aide de l'outil **Rou. 604-01**.

Déposer :

- l'écrou de transmission (1),
- les deux vis de fixation de la plaque sur le palier relais (2).

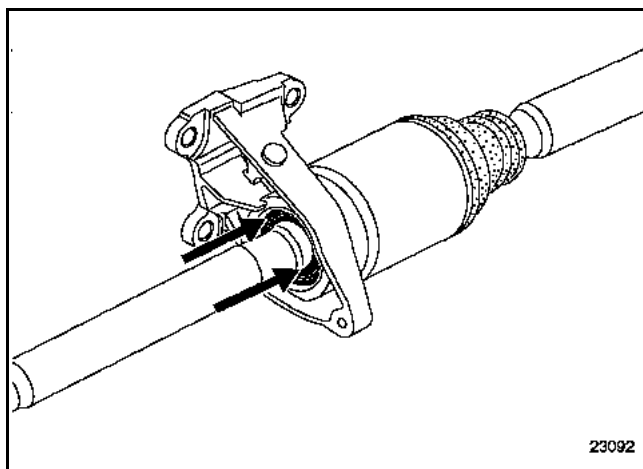
Désaccoupler :

- la rotule de biellette de direction (3) à l'aide de l'outil **T. Av. 476**,
- la rotule inférieure (4).

Dégager la transmission du porte-fusée.

Extraire la transmission.

ATTENTION : ne pas endommager le flexible de frein.



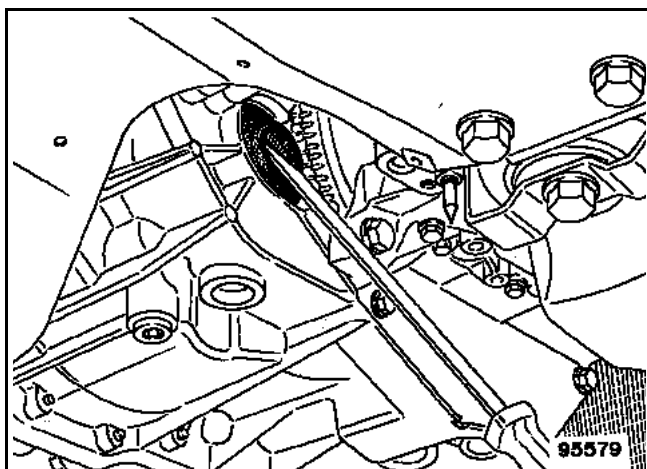
NOTA : si le roulement est grippé dans le palier relais, remplacer systématiquement le roulement (voir chapitre concerné).

REPOSE

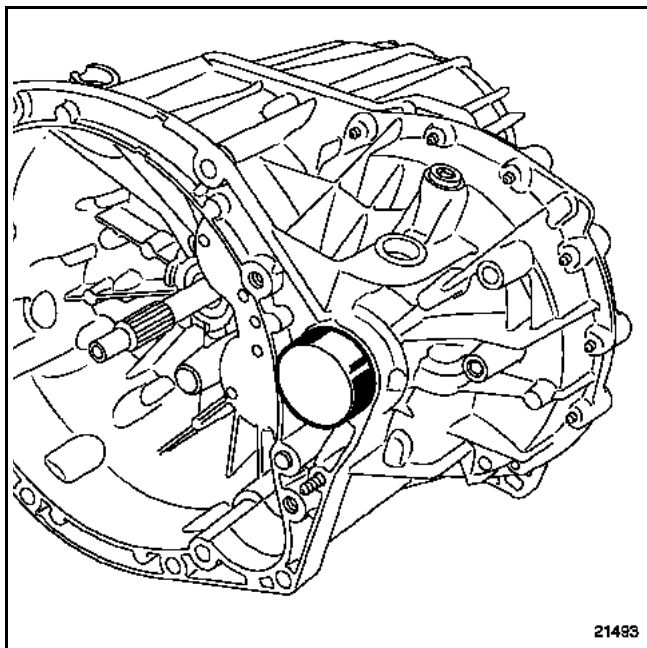
Réaliser les opérations suivantes avant la repose :

- nettoyer l'alésage du palier recevant le roulement,
- contrôler l'état de la portée du joint à lèvres sur l'arbre de transmission.

NOTA : remplacer systématiquement le joint à lèvres de sortie de différentiel (voir chapitre "**Joint différentiel**").



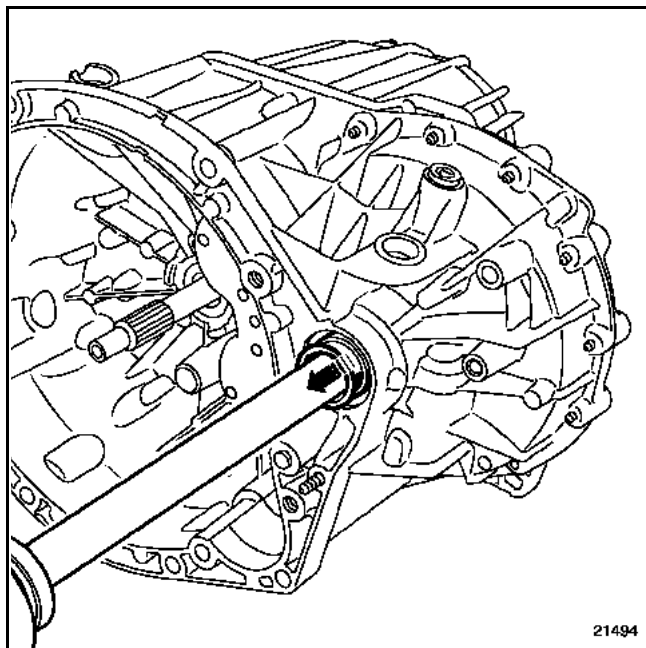
Extraire le joint à l'aide d'un tournevis en prenant soin de ne pas abîmer le carter.



Reposer le joint à l'aide de l'outil **B. Vi. 1630**.

NOTA : ne pas lubrifier le joint.

Procéder dans le sens inverse de la dépose.



Clipper la bague de protection à la transmission.

Faire le niveau de la boîte de vitesses.

ATTENTION : brancher la batterie ; effectuer les apprentissages nécessaires.

Serrer aux couples :

- écrou de fixation de la rotule inférieure (11 daN.m),
- écrou de fixation de rotule de biellette de direction (3,7 daN.m),
- vis de fixation de roue (13 daN.m),
- vis de fixation de la plaque palier-relais (3 daN.m),
- écrou de transmission (28 daN.m).

OUTILLAGE SPECIALISE INDISPENSABLE

Rou. 604-01 Immobilisateur de moyeux

T. Av. 476 Extracteur de rotule

COUPLES DE SERRAGE (en daN.m)



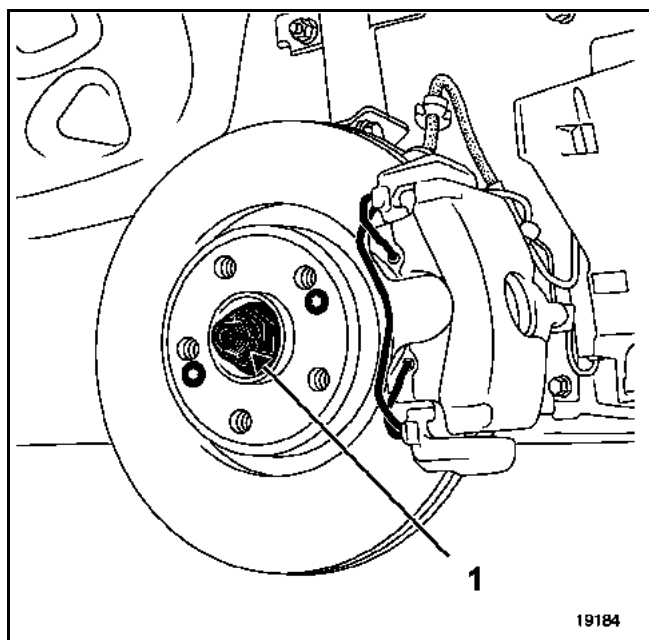
Écrou de fixation de la rotule inférieure	11
Écrou de fixation de rotule de biellette de direction	3,7
Vis de fixation de roue	13
Écrou de fixation de transmission	28
Vis de fixation sur boîte	3

DÉPOSE

Mettre le véhicule sur un pont élévateur à deux colonnes.

Débrancher la batterie.

Vidanger la boîte de vitesses.



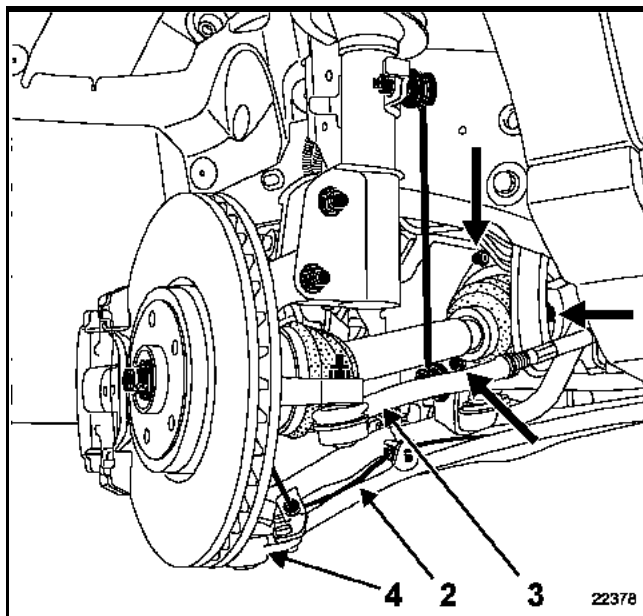
Déposer la roue.

Dégager le faisceau de l'antiblocage des roues (2).

Maintenir le disque à l'aide de l'outil Rou. 604-01.

Déposer l'écrou de transmission (1).

Déposer les trois vis de fixation du soufflet sur la boîte de vitesses.



Désaccoupler :

- la rotule de biellette de direction (3) à l'aide de l'outil T. Av. 476,
- la rotule inférieure (4).

Dégager la transmission du porte-fusée.

Extraire la transmission.

ATTENTION : ne pas endommager le flexible de frein.

REPOSE

Procéder dans le sens inverse de la dépose.

Effectuer le remplissage de la boîte de vitesses avec l'huile préconisée.

ATTENTION : brancher la batterie ; effectuer les apprentissages nécessaires (voir chapitre 8).

Serrer aux couples :

- écrou de fixation de la rotule inférieure (11 daN.m),
- écrou de fixation de rotule de biellette de direction (3,7 daN.m),
- vis de fixation de roue (13 daN.m),
- écrou de transmission (28 daN.m),
- vis de fixation sur boîte (3 daN.m).

OUTILLAGE SPECIALISE INDISPENSABLE

Rou. 604-01 Immobilisateur de moyeux

T. Av. 476 Extracteur de rotule

COUPLES DE SERRAGE (en daN.m)

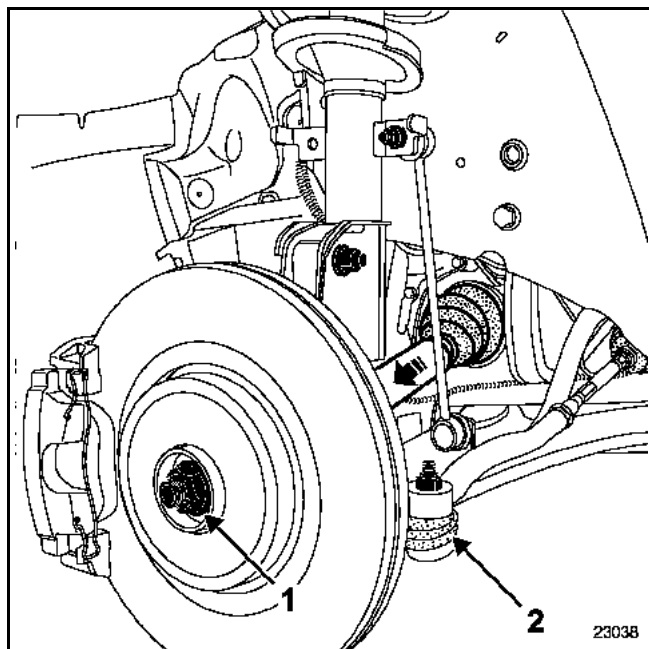


Écrou de fixation de la rotule inférieure	11
Écrou de fixation de rotule de biellette de direction	3,7
Écrou de fixation de transmission	28
Vis de fixation de roue	13

DÉPOSE

Mettre le véhicule sur un pont élévateur à deux colonnes.

Débrancher la batterie.



Déposer la roue.

Dégager le faisceau de l'antiblocage des roues.

Maintenir le disque à l'aide de l'outil **Rou. 604-01**.

Déposer l'écrou de transmission (1).

Désaccoupler :

- la rotule de biellette de direction (2) à l'aide de l'outil **T. Av. 476**,

- la rotule inférieure.

Dégager la transmission du porte-fusée.

Extraire la transmission.

ATTENTION : ne pas endommager le flexible de frein.

REPOSE

Procéder dans le sens inverse de la dépose.

Faire le niveau de boîte de vitesses.

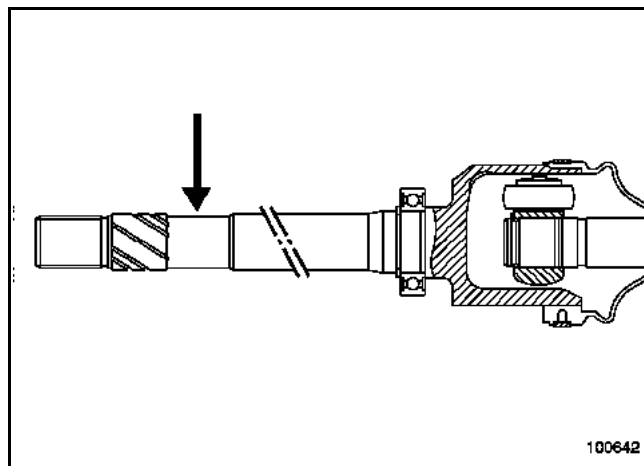
ATTENTION : brancher la batterie ; effectuer les apprentissages nécessaires.

Serrer aux couples :

- écrou de fixation de rotule inférieure (11 daN.m),
- écrou de fixation de rotule de biellette de direction (3,7 daN.m),
- écrou de transmission (28 daN.m),
- vis de fixation de roue (13 daN.m).

DÉPOSE

Déposer la transmission complète.



Extraire le roulement à la presse en prenant appui sur un extracteur.

ATTENTION : veiller à ne pas rayer la portée du joint à lèvres sur l'arbre relais.

REPOSE

Lubrifier la partie de l'arbre recevant le roulement.

Engager le roulement neuf ; effectuer sa mise en place jusqu'en butée à l'aide d'un tube.

NOTA : avant la repose de la transmission, nettoyer et graisser l'alésage du palier recevant le roulement.