

La dépose repose de la batterie ne présente pas de particularité.

Toutefois des contrôles et des précautions sont à prendre pour obtenir un meilleur service de celle-ci.

#### A - CONTROLE

Il convient de vérifier et de s'assurer de :

- l'absence de fêlure ou de cassure du bac et du couvercle,
- la propreté du dessus de la batterie,
- l'état des bornes.

Il est indispensable de :

- s'assurer de l'absence de sels grimpants (sulfatation) sur les bornes et les colliers,
- procéder, si nécessaire, à leur nettoyage et à leur graissage.

#### B- PRECAUTIONS

Il est utile de rappeler qu'une batterie :

- contient de l'acide sulfurique qui est un produit dangereux,
- donne naissance, lors de la charge, à de l'oxygène et de l'hydrogène. Le mélange de ces deux gaz forme un gaz détonant, d'où risque d'explosion.

**1) DANGER = ACIDE**

## **2 - DANGER = RISQUE D'EXPLOSION**

Lorsqu'une batterie est en charge (soit dans le véhicule, soit à l'extérieur), il se forme de l'oxygène et de l'hydrogène. La formation de gaz est maximale lorsque la batterie est complètement chargée, et la quantité de gaz produite est proportionnelle à l'intensité du courant de charge.

L'oxygène et l'hydrogène s'associent dans les espaces libres, à la surface des plaques, et forment un mélange détonant. Ce mélange est très explosif.

La plus petite étincelle, une cigarette, une allumette à peine éteinte suffisent à provoquer l'explosion. La détonation est si forte que la batterie peut voler en éclats et l'acide se disperser dans l'air environnant. Les personnes se trouvant à proximité sont mises en danger (éclats projetés, éclaboussures d'acide). Les éclaboussures d'acide sont dangereuses pour les yeux, le visage et les mains. Elles attaquent aussi les habits.

Le mise en garde contre le danger d'explosion, que peut représenter une batterie traitée avec négligence, doit donc être prise très au sérieux. Éviter tout risque d'étincelle.

- S'assurer que les "consommateurs" sont coupés, avant de débrancher ou de rebrancher une batterie.
- Lors de la charge d'une batterie dans un local, arrêter le chargeur avant de connecter ou de déconnecter la batterie.
- Ne pas poser d'objet métallique sur la batterie pour ne pas faire un court-circuit entre les bornes.
- Ne jamais approcher d'une batterie une flamme nue, une lampe à souder, un chalumeau, une cigarette ou une allumette allumée.

**DEPOSE**

Débrancher :

- la batterie,
- les connecteurs du bloc optique du feu indicateur de direction.

Déposer :

- les enjoliveurs de calandre (2 x 2 vis) puis la calandre (6 vis),
- le feu indicateur de direction (clip pince) ; le dégager vers l'avant,
- le bloc optique par les 4 vis (1).

Sortir le bloc optique vers l'avant.

**REPOSE**

Procéder dans le sens inverse de la dépose.

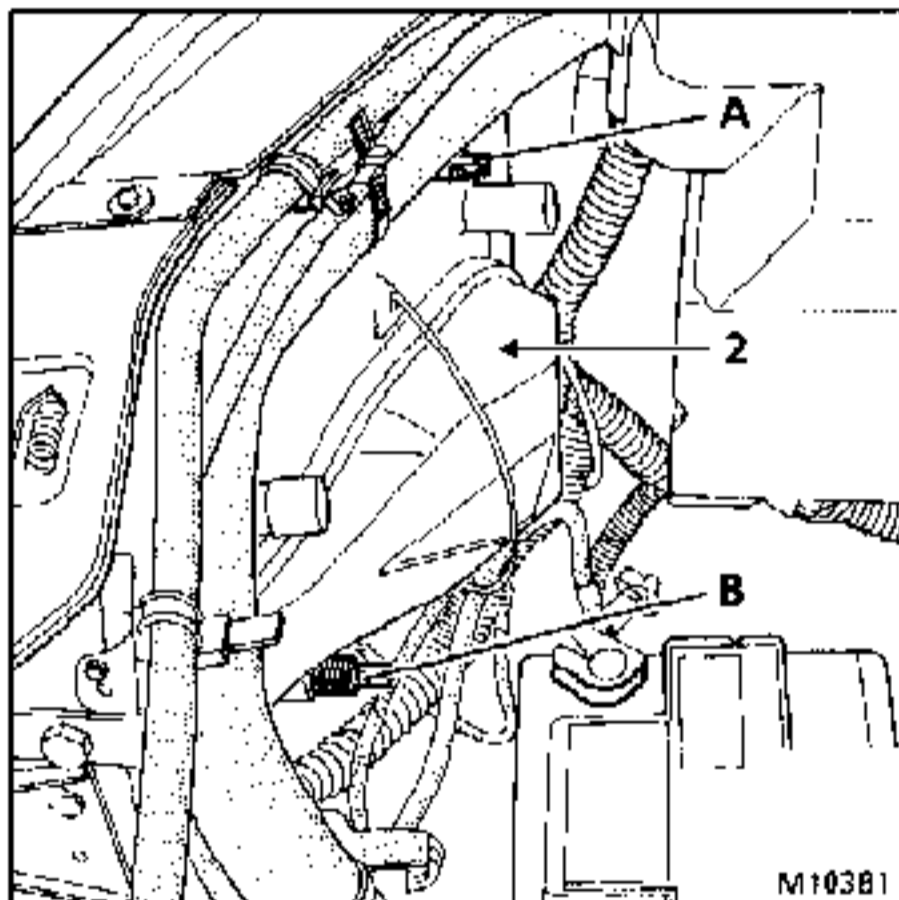
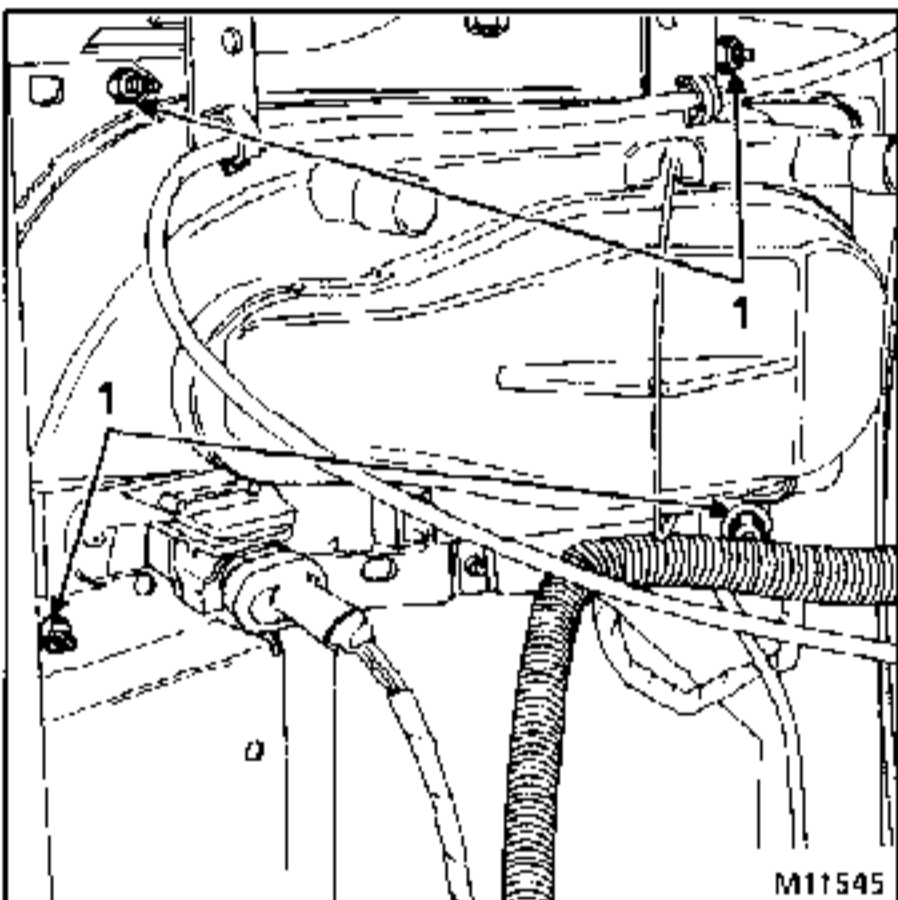
Après avoir reposé le bloc optique, il est nécessaire de le régler.

**REGLAGE DES OPTIQUES**

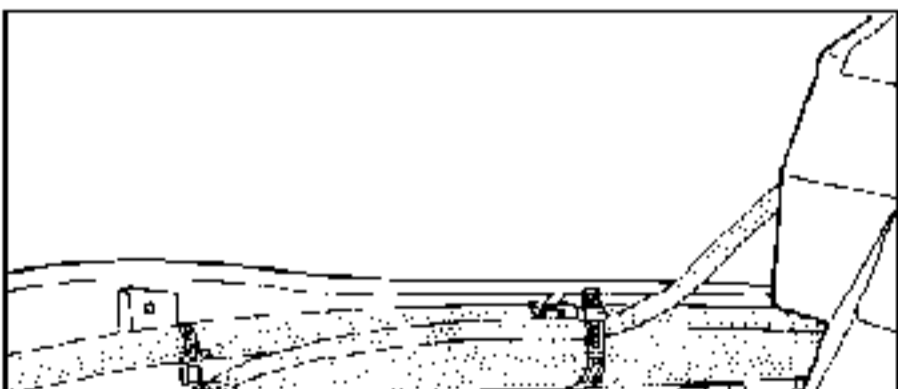
Véhicule à vide

Vis (A) : réglage en hauteur

Vis (B) : réglage en direction



Déclipser le couvercle (2) pour accéder aux ampoules.

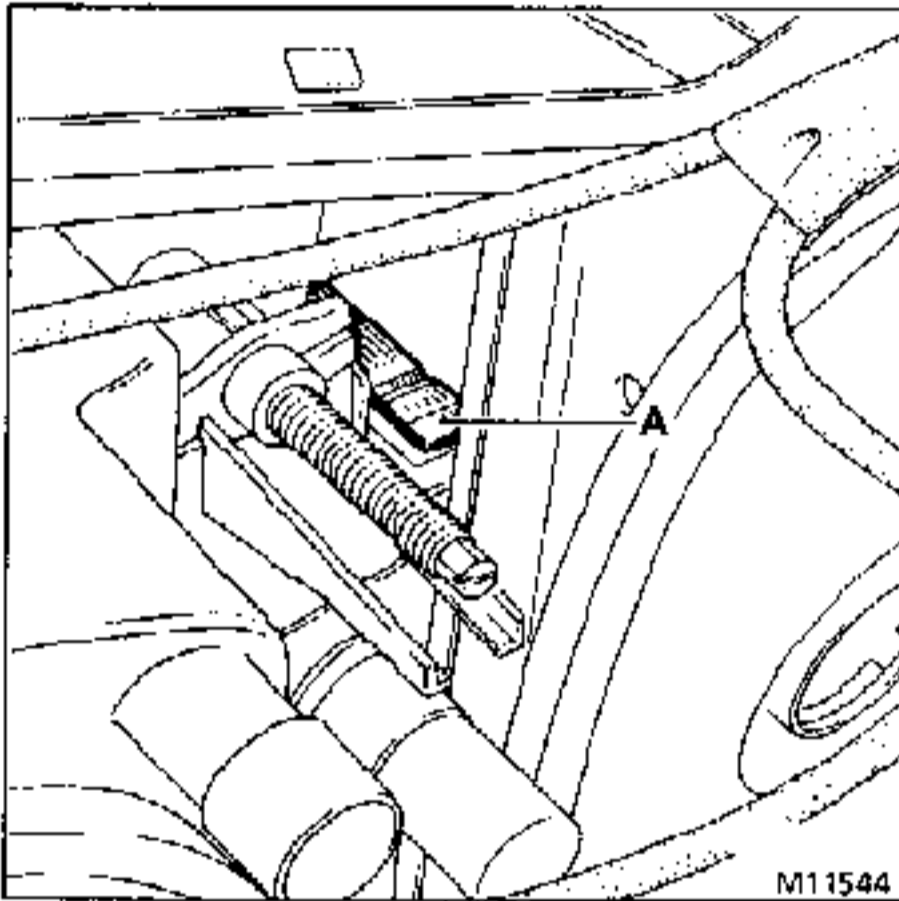


### DEPOSE - REPOSE

Débrancher :

- la batterie,
- le connecteur du feu indicateur de direction

Pincer l'attache (A) puis dégager le feu vers l'avant.



A la repose, veiller à bien clipser le feu indicateur de direction sur le phare.

### REPLACEMENT DE LA LAMPE

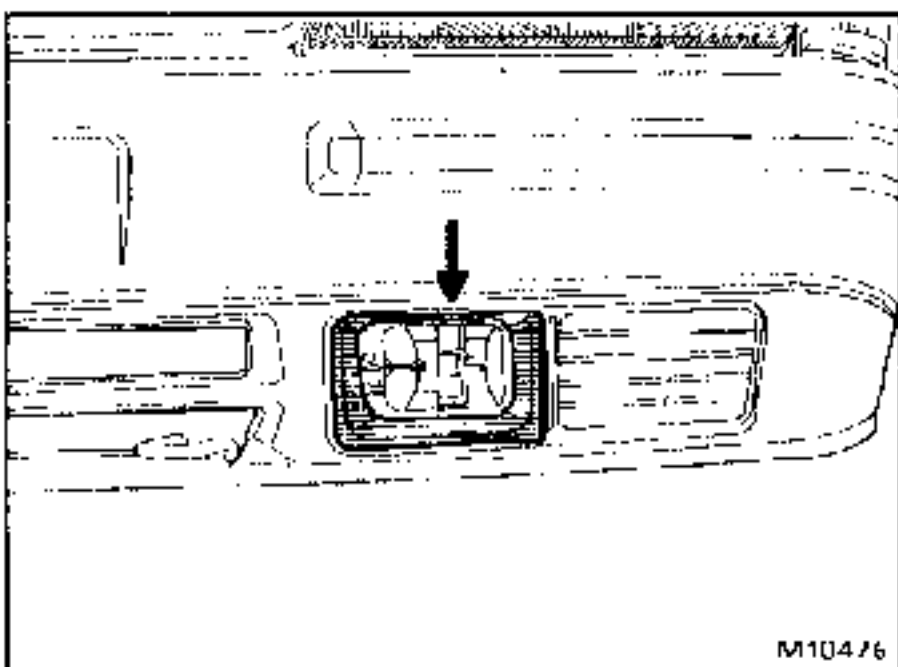
Feu en place.

Tourner d'un quart de tour le support de la lampe et le sortir.

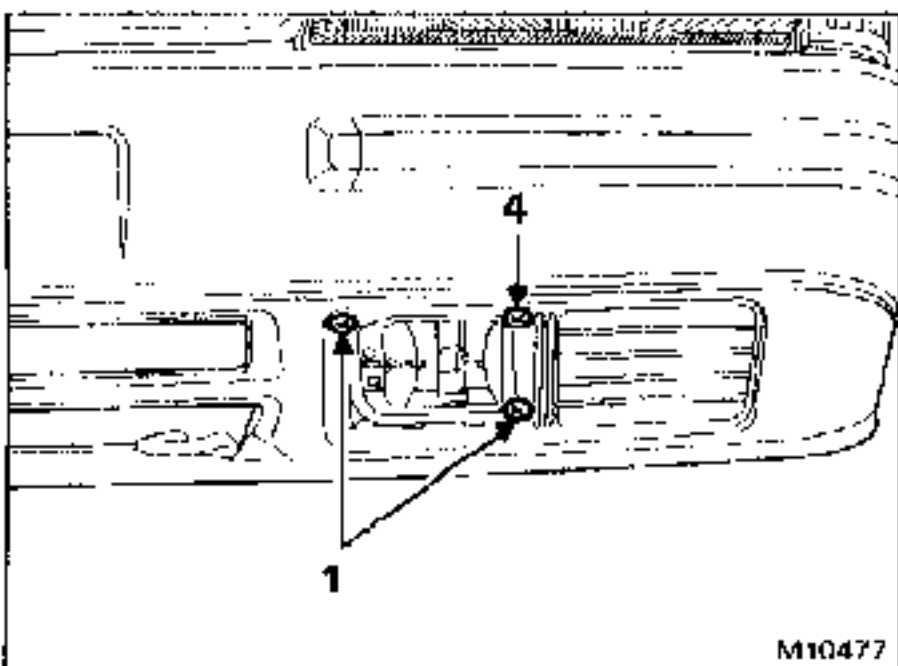
Pour les versions équipées de projecteurs anti-brouillard avant.

### DEPOSE

Appuyer sur la partie supérieure de l'enjoliveur puis le basculer vers l'avant.



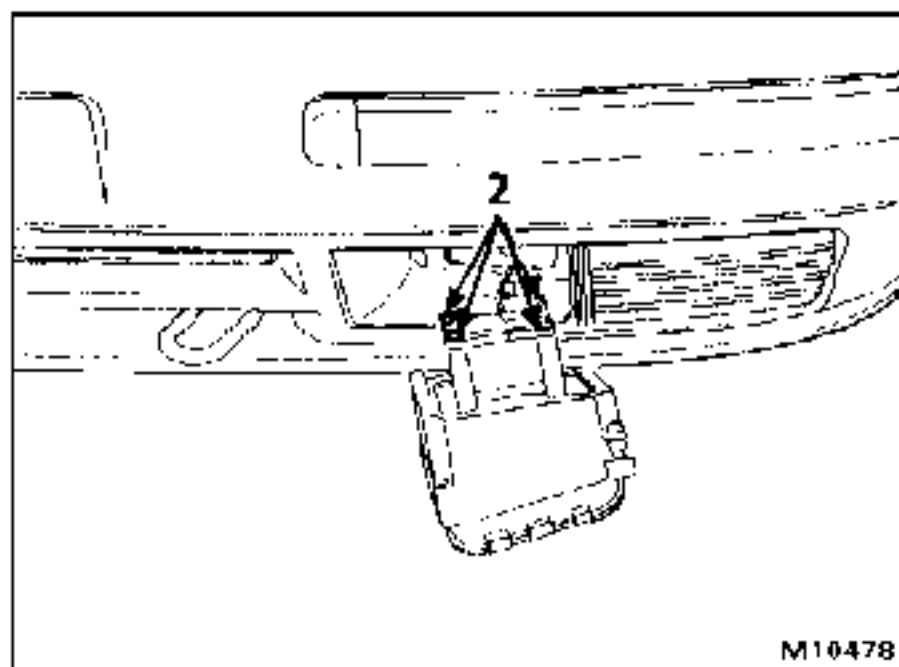
Dévisser les 2 vis de fixation (1).



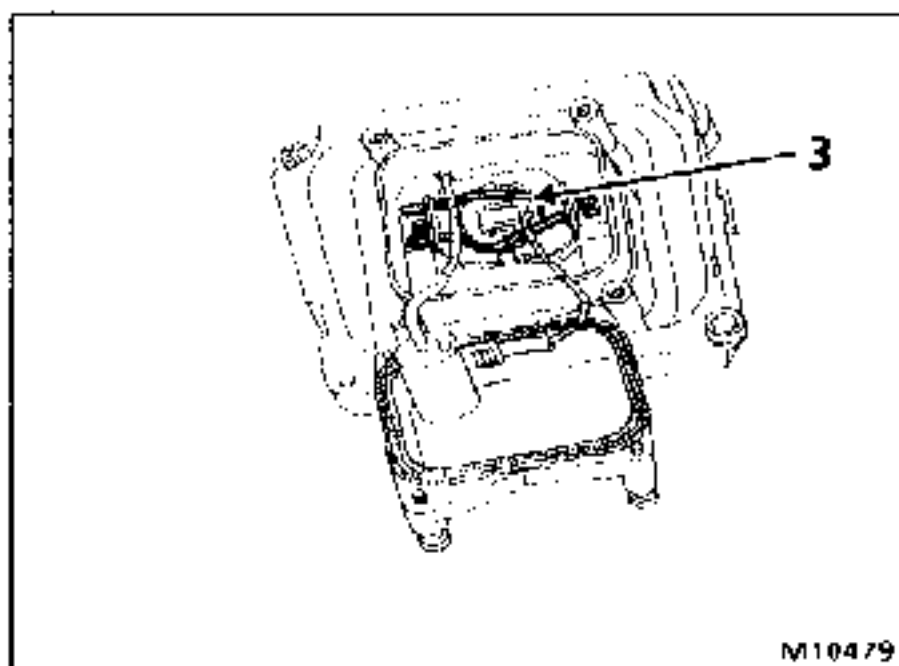
Sortir le bloc optique vers l'avant du véhicule, puis débrancher son connecteur.

### REPLACEMENT DE L'AMPOULE

Dévisser les 4 vis (2) puis déposer le couvercle.



Dégrafer le ressort (3) puis déposer l'ampoule.

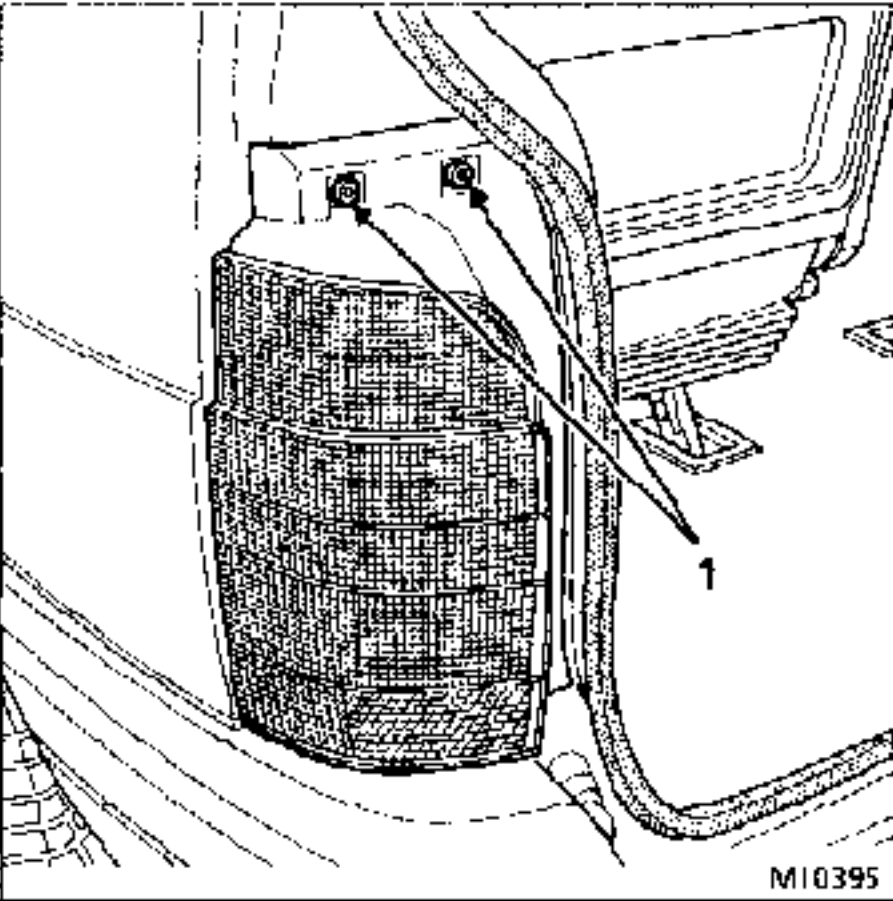


Prendre l'ampoule neuve dans un chiffon et la remettre sur son support.

Le réglage en hauteur s'effectue par la vis (4).

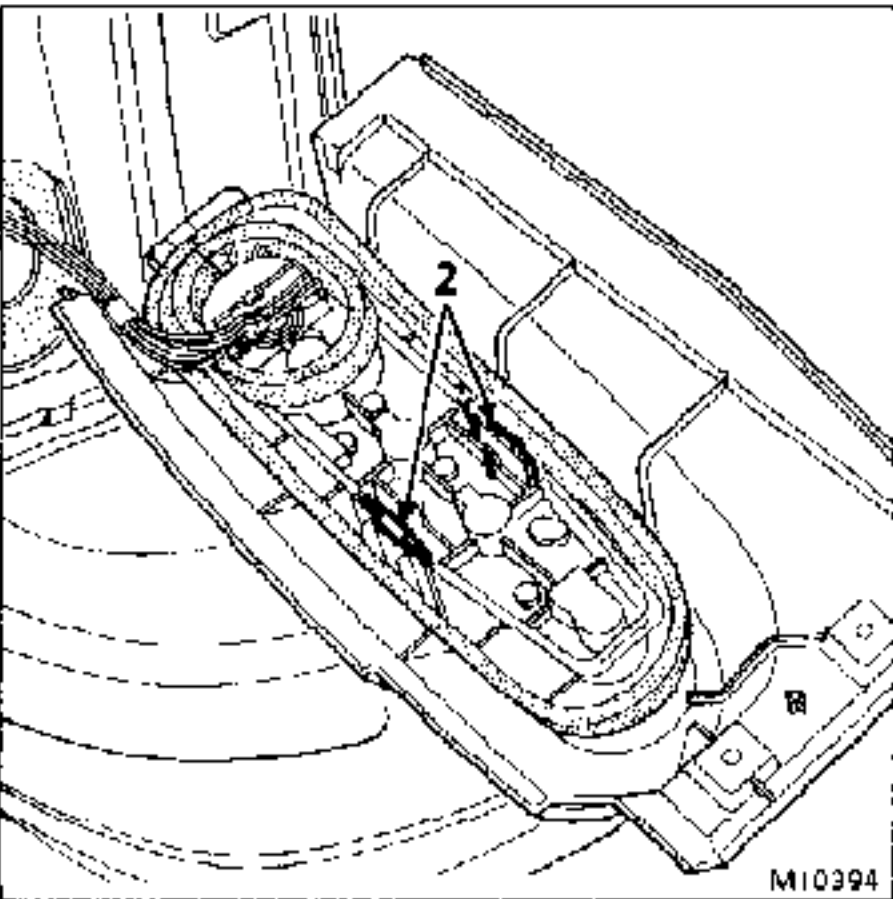
**DEPOSE**

Dévisser les 2 vis (1).



M10395

Retirer la platine support en pinçant les 2 pattes (2).



M10394

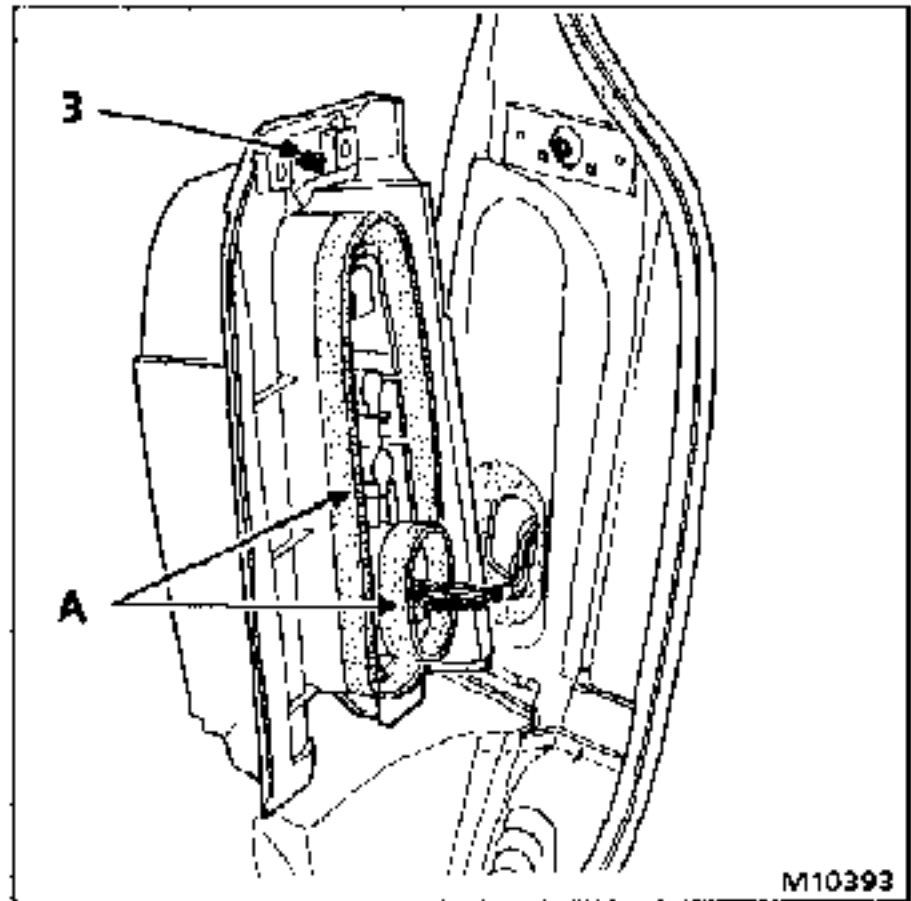
**RÉPOSE**

Encliqueter la platine sur le feu en poussant au niveau de chaque patte (2).

Positionner le feu à l'aide du pion de centrage (3).

Veiller à ne pas pincer les joints (A).

Fixer le bloc arrière avec les 2 vis (1).



M10393

**BRANCHEMENTS FEUX ARRIERE**

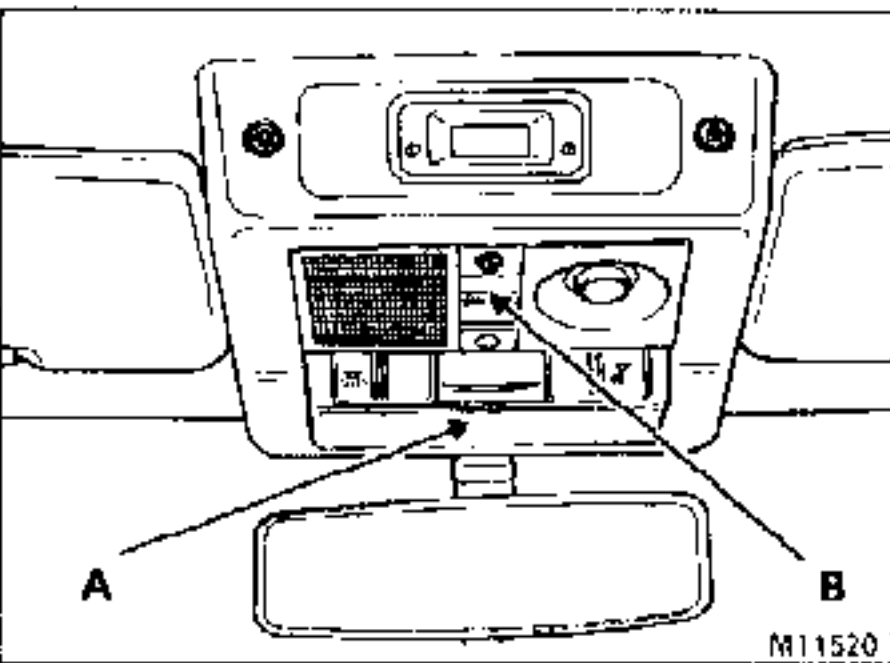
Voie	Désignation
2	clignotant
3	feu de recul
4	feu de brouillard*
5	masse
6	veilleuse
7	feu stop

\* à gauche seulement

Pour changer les ampoules de spot et d'éclairage, il est nécessaire de déposer la console de pavillon.

### DEPOSE - REPOSE

- Déposer :
- le cache plastique (A).
  - l'obturateur (B).



Déposer les 3 vis alors accessibles.

### DEPOSE DE L'ECLAIRAGE INTERIEUR ET DU SPOT

Dans les deux cas, il faut déposer le récepteur de télécommande infrarouge (si équipé).

Débrancher les connecteurs.

### ECLAIRAGE INTERIEUR

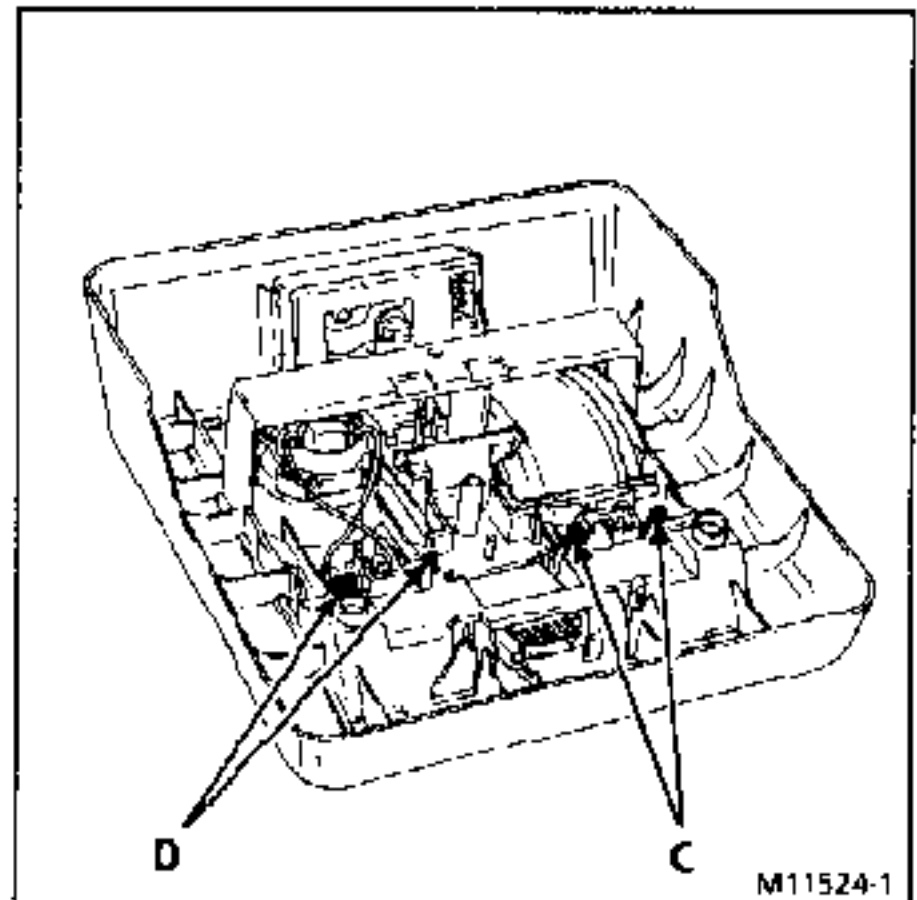
Dégager les pattes (C) délicatement et déposer l'ensemble interrupteur-éclaireur.

**NOTA :** L'interrupteur est indémontable.

### SPOT DE LECTURE

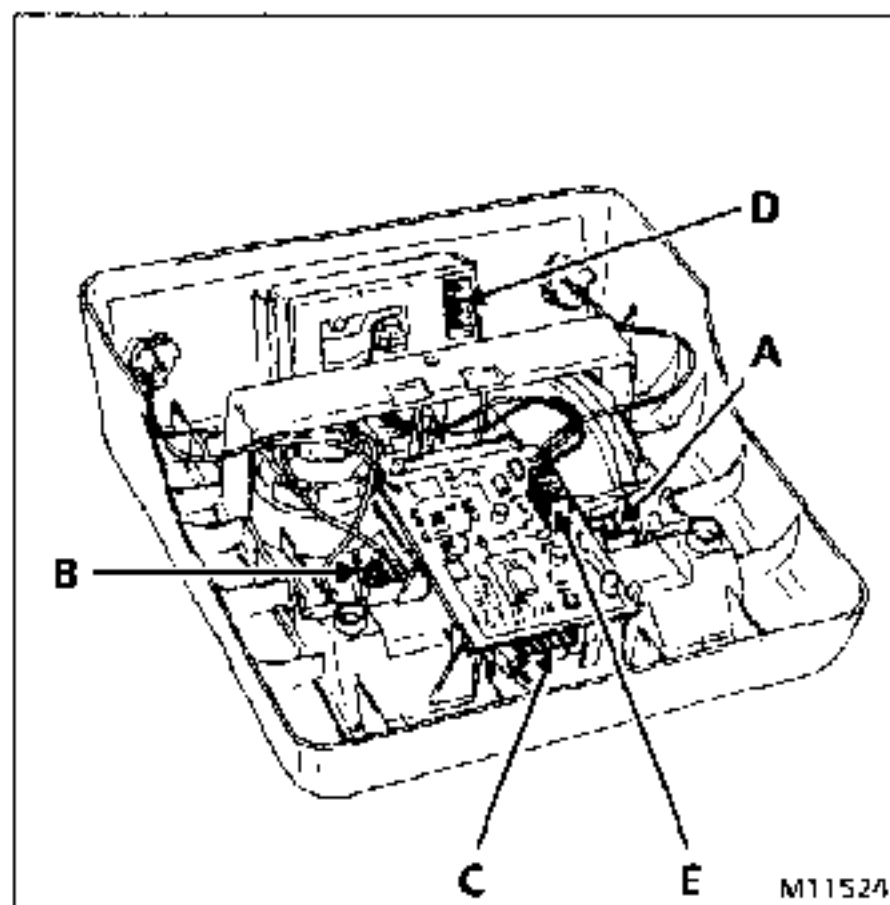
Dégager les pattes (D) délicatement et déposer l'ensemble interrupteur-spot.

**NOTA :** L'interrupteur est indémontable.



A la repose, respecter le passage câblage.

**BRANCHEMENT**



**CONNECTEURS**

**ECLAIRAGE INTERIEUR (A)**

Voie	Désignation
1	+ avant contact
2	plafonnier par temporisation
3	masse

**MONTRE (D)**

Voie	Désignation
1	+ montre
2	masse
3	+ après contact
4	+ éclairage

**SPOT DE LECTURE (B)**

Voie	Désignation
1	+ avant contact
2	masse
3	non utilisé

**TEMPORISATEUR DE PLAFONNIER ET ALARME (E)**

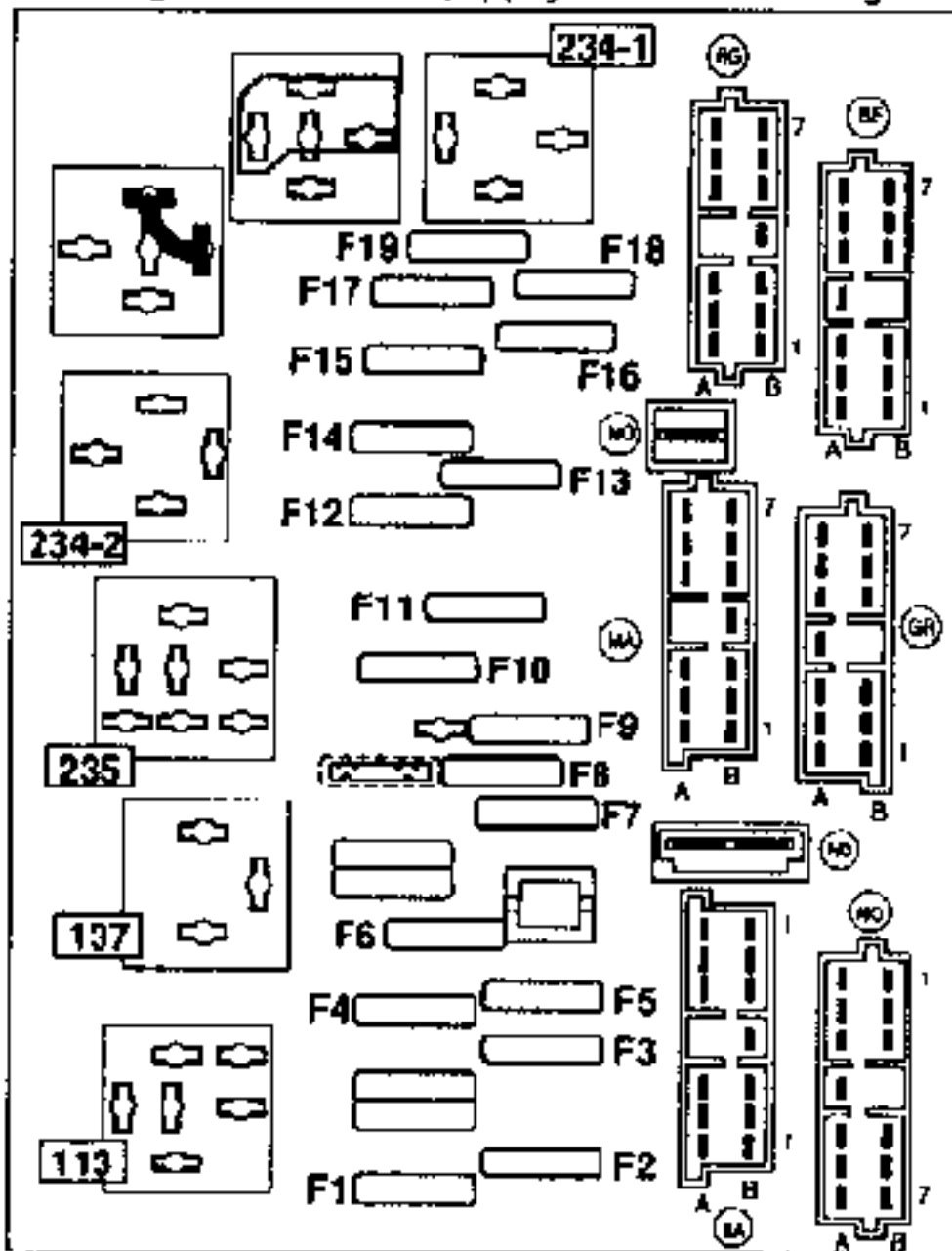
Voie	Désignation
1	plafonnier
2	+ après contact
3	info détection ultra-sons
4	alimentation ultra-sons
5	feuillure avant gauche
6	+ avant contact
7	masse
8	témoin de veille alarme

**RECEPTEUR DE TELECOMMANDE INFRAROUGE (C)**

Voie	Désignation
1	masse
2	commande d'ouverture
3	info ouverture pour alarme
4	commande de fermeture
5	info fermeture pour alarme
6	+ avant contact

**BOITIER FUSIBLES**

Ce boîtier se situe dans la boîte à gants. Pour ouvrir, appuyer sur les deux languettes



M11549

Fusible	Intensité	Affectation	Fusible	Intensité	Affectation
1	20A	Lunette arrière dégivrante Retroviseurs dégivrants	8	25A	+ Avant contact éclairage feux de route, code Commande relais avertisseur TIR (option) Miroir de courtoisie (option) Console plafonnier de toit (option) Plafonniers habitacle droit et gauche
2	5A	Veilleuses avant et arrière droites Veilleuses droites prise remorque (option)	9	5A	+ Accessoire radio (option)
3	5A	Feux de brouillard arrière	10	15A	+ Accessoire Alarme (option) Feux de détresse Commande tableau de chauffage
4	10A	Alimentation éclairage (montre E1, radio, allume-cigare, vide-poche, tableau de commande chauffage, correcteur de phares Éclairage Interrupteurs (console, habitacle)	11	5A	Veilleuses avant gauches et arrière gauches Veilleuses prise remorque (option)
5	20A	+ Après contact Combiné essuie-vitre Relais essuie-vitre Feux de recul Calculateur suspension pneumatique (option)	12	10A	Feux anti-brouillard avant (option E1-E2)
6	15A	+ Après contact Allume cigare Combiné tableau de bord Feux de stop Réchauffeur de gasoile Alarme (option) Montre E1 Temporisateur plafonnier (E3)	13	20A	2 <sup>ème</sup> vitesse ventilation de chauffage
7	20A	+ Après contact radio (option) Arrêt fixe essuie-vitre avant Arrêt fixe essuie-lunette arrière	14	30A	Lèves-vitres électrique avant (option E1-E2)
			15	20A	Thermoccontact radiateur Relais condamnation électrique des portes
			16	5A	Fusible de recharge
			17	7.5A	1 <sup>ère</sup> vitesse ventilation chauffage
			18	25A	Lève-vitre électrique arrière (E3)
			19	7.5A	+ Avant contact Feux de détresse Retroviseurs électriques

1) DESCRIPTION

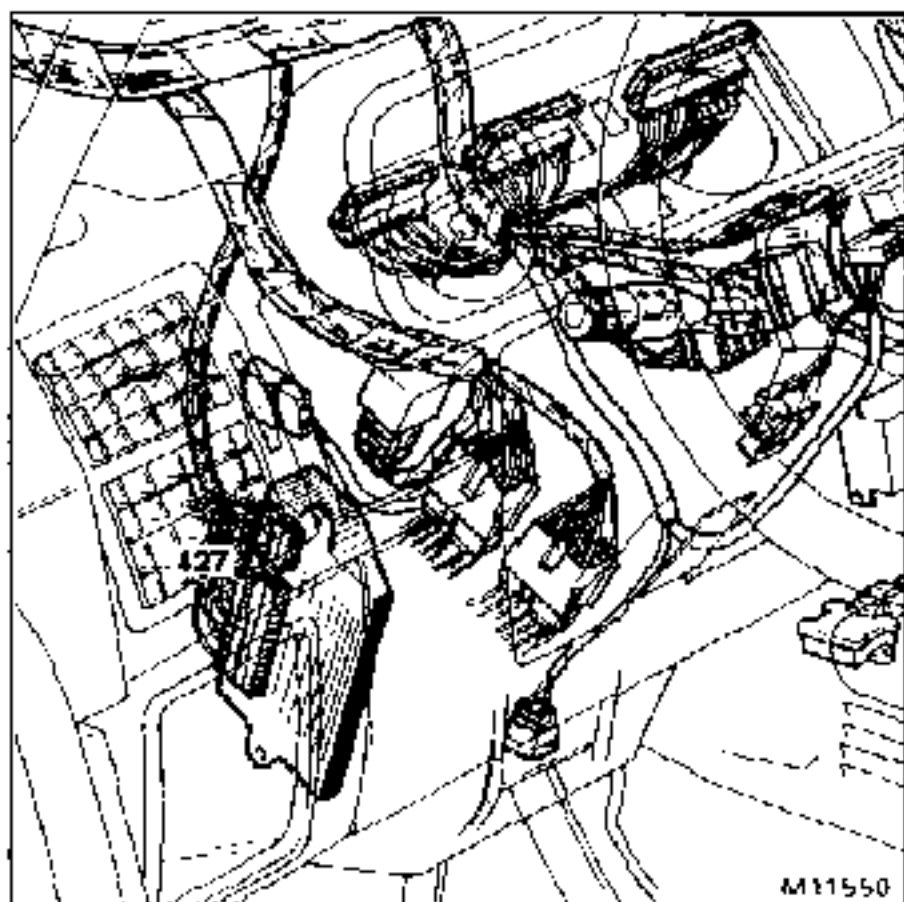
L'alarme anti-intrusion se compose de :

- 1 Boîtier électronique d'alarme de traitement et gestion d'informations,
- 1 Boîtier de détection volumétrique (ultrasons),
- 1 Sirène auto-alimentée.

2) IMPLANTATION DES CONSTITUANTS

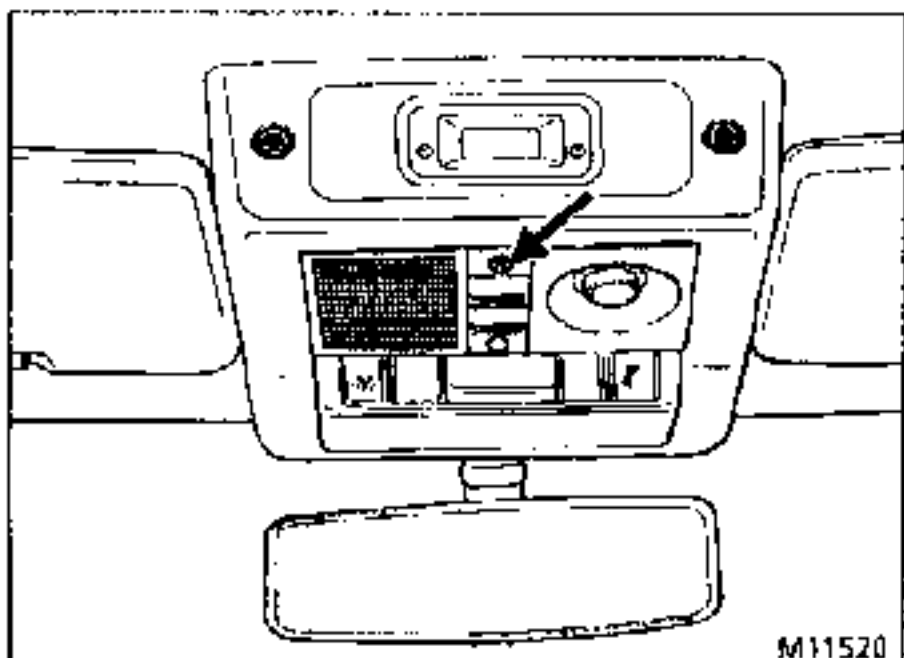
2.1 Boîtier électronique d'alarme :

- Fixé sur le côté gauche du support de colonne de direction.



2.2 Boîtier de détection volumétrique :

- Sur le plafonnier central avec T.I.R, sur lequel se trouve le témoin lumineux de veille.



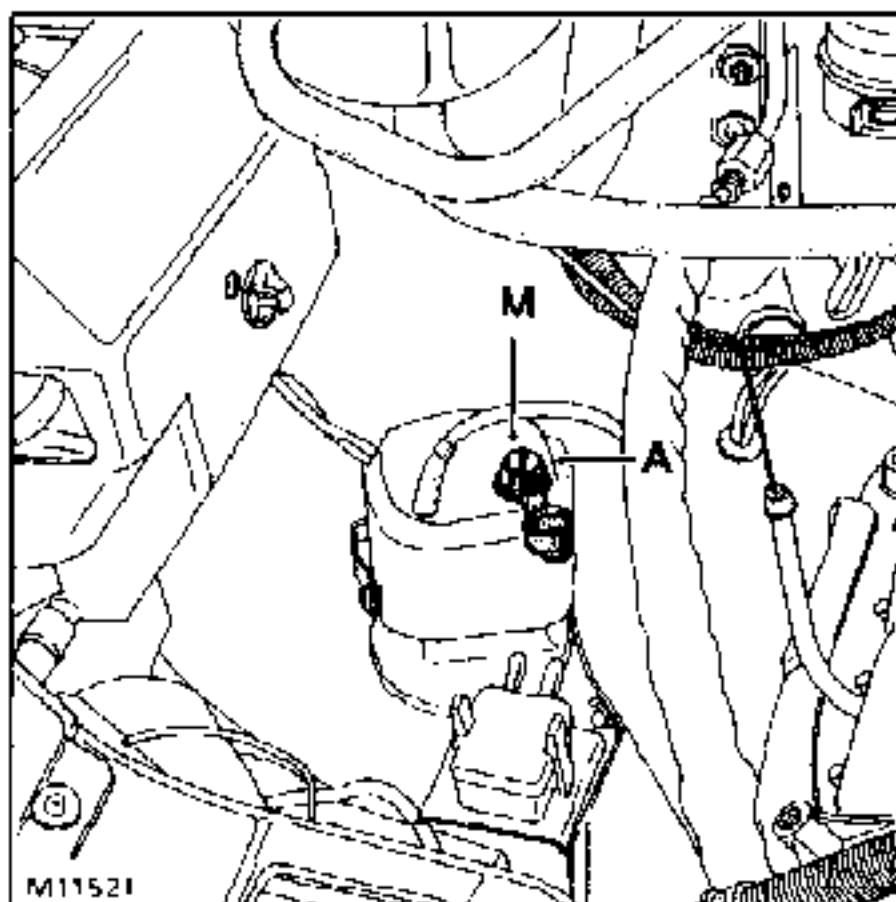
2.3 Sirène auto-alimentée :

- Dans le compartiment moteur à gauche du vase d'expansion.

La mise en service ou hors service se fait au moyen d'un contacteur à clé situé sur la sirène.

M : mise en veille

A : hors service



### 3) FONCTIONNEMENT

Cette alarme assure au véhicule :

- une protection volumétrique de l'habitacle par un champ d'ultrasons. Toute modification du volume intérieur (perturbation de l'émission-réception des ultrasons), déclenchera immédiatement la sirène,
- une protection périmétrique ; le boîtier alarme étant connecté sur tous les ouvrants du véhicule (porte conducteur, portes passagers, hayon et capot moteur), l'ouverture de l'un de ceux-ci provoquera également le déclenchement immédiat de la sirène.

### 4) EFFETS LUMINEUX ET SONORES DE L'ALARME

Conformément à la législation en vigueur, une fois l'alarme déclenchée, les feux de croisement, les feux de détresse, la sirène du véhicule, fonctionnent de façon alternée durant 25 sec. Après 30 sec de silence, l'alarme se réarme automatiquement pour veiller à nouveau.

**NOTA :** Après 3 déclenchements successifs, l'alarme devient inactive, mais le témoin lumineux continue de clignoter afin de simuler une veille.

### 5) MISE EN VEILLE DE L'ALARME

La mise en veille de l'alarme s'effectue lors de la condamnation des portes par la télécommande infrarouge (ne fonctionne pas avec la clé des portes). On envoie une information "fermeture" par la voie 6 du boîtier alarme (MTIS noir 15 voies) (voir schéma).

Cette impulsion met en service le système de détection périmétrique et volumétrique. Cette mise en veille est visualisée par 2 clignotements des feux de détresse et l'allumage du voyant au plafonnier. Ce voyant reste fixe une vingtaine de secondes, puis clignote. C'est la période durant laquelle le capteur ultrasons "prend en compte" le volume de l'habitacle. Il se réinitialise à chaque mise en veille, afin de "prendre en compte" les changements de volume éventuels (bagages, colis, etc..)

Tout changement de volume après la mise en veille (bris de glace, intrusion d'un corps étranger dans l'habitacle ou tout mouvement à l'intérieur) perturbera le champ d'émission d'ultrasons et déclenchera immédiatement l'alarme. Il en va de même pour tous les ouvrants du véhicule qui, à l'ouverture, envoient une masse au boîtier alarme par l'intermédiaire des contacts de portes, capot et hayon (voir schéma).

L'alarme ne peut donc fonctionner normalement que si toutes les portes, le capot moteur, le hayon ainsi que les vitres, sont bien fermés.

**ATTENTION :** Un animal laissé dans le véhicule peut déclencher l'alarme par ses mouvements.

Dans le cas de déclenchements intempestifs, vérifier que l'utilisateur du véhicule n'a pas "accroché" sur son rétroviseur un objet pouvant se balancer. Lors de la mise en veille du système, s'assurer du clignotement des feux de détresse. Une absence de clignotement indique que le hayon, le capot ou l'une des portes est resté ouvert. Dans ce cas la détection périmétrique n'est plus assurée.

A sa fermeture, le clignotement des feux de détresse indiquera que la détection devient active.

### 6) MISE HORS VEILLE DE L'ALARME

La mise hors veille de l'alarme s'effectue lors de la décondamnation des portes par la télécommande infrarouge. On envoie une information "ouverture" par la voie 3 du T.I.R., à la voie 5 du boîtier alarme. Cette impulsion met hors service le système de détection périmétrique et volumétrique (ceci est valable aussi lorsque l'alarme est déclenchée). Cette mise hors veille est visualisée par un clignotement des feux de détresse et l'extinction du voyant du plafonnier.

**ATTENTION :** L'ouverture des portes avec la clé ne mettra pas l'alarme hors veille et ne l'arrêtera pas si celle-ci est déclenchée.

### 7) DUREE DE FONCTIONNEMENT

Au delà de 5 semaines de veille continue, la batterie risque de ne plus avoir la puissance nécessaire au bon fonctionnement du système et du véhicule.

### 8) SIRENE

Au montage de la sirène, 2 heures 1/2 de roulage sont nécessaires pour que sa batterie interne puisse assurer un déclenchement autonome.

### 9) TEST DE L'ALARME

- Mettre en veille par le T.I.R.
- Vérifier le double clignotement des feux de détresse et l'allumage du témoin lumineux.

### 10) TEST DE DETECTION PERIMETRIQUE

- Décondamner une porte avec la clé et l'ouvrir ; l'alarme doit se déclencher (feux de croisement, feux de détresse, sirène fonctionnent alternativement).
- Arrêter l'alarme par le T.I.R.

### 11) TEST DE DETECTION VOLUMETRIQUE

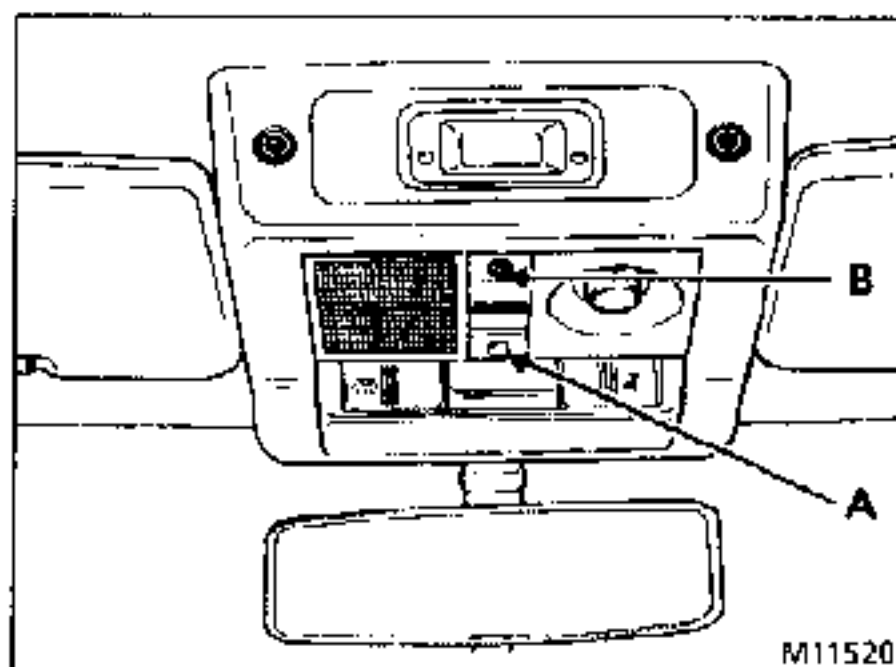
- Entrouvrir une vitre avant ou arrière.
- Mettre en veille par le T.I.R. et attendre le clignotement du témoin lumineux.
- Passer et agiter un bras par la vitre baissée à mi-hauteur de l'habitacle ; l'alarme doit se déclencher, sinon régler la sensibilité du module ultrasons.

### 12) TEST DE LA SIRENE

- Ouvrir le capot
- Mettre le contacteur de la sirène sur "M"
- Déconnecter la sirène. Elle doit fonctionner.

### 13) REGLAGE DE LA SENSIBILITE DES ULTRASONS

- Mettre l'antivol en position servitudes (premier cran) ; le témoin lumineux s'allume à chaque mouvement détecté, mais ne déclenche pas l'alarme.
- Retirer l'obturateur caoutchouc (A) qui se trouve près du témoin
- Utiliser un petit tournevis. Tourner le potentiomètre dans le sens des aiguilles d'une montre pour augmenter la sensibilité, dans le sens contraire pour la diminuer
- Procéder ainsi jusqu'à l'allumage du voyant (B). En restant immobile le voyant doit s'éteindre.



### 14) CONTROLE

- Ouvrir une vitre, descendre du véhicule et passer un bras dans l'habitacle ; le voyant doit s'allumer au mouvement du bras.
- Continuer le réglage jusqu'à l'obtention de la sensibilité désirée. Remettre l'obturateur.

**ATTENTION :** Ne pas régler les ultrasons "trop sensibles" risque de déclenchement intempestif de l'alarme.

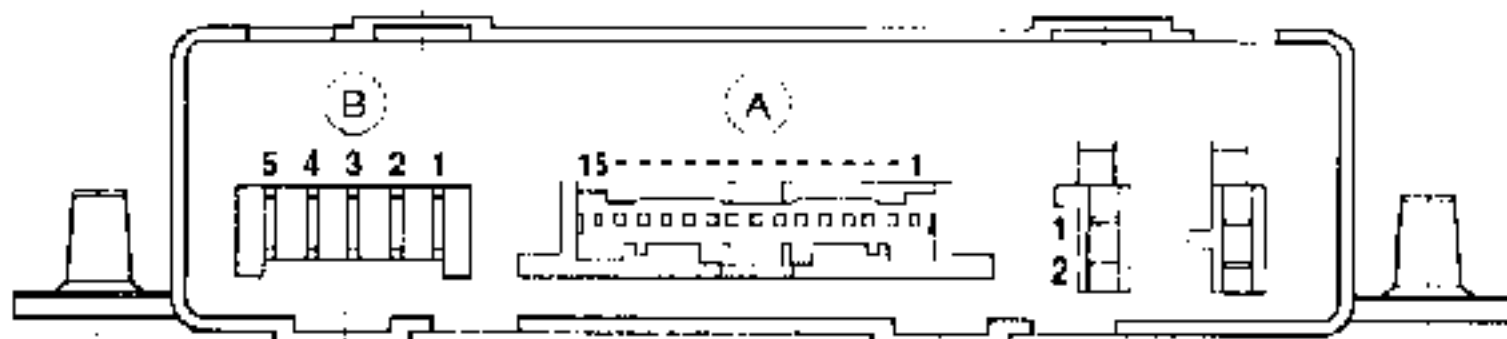
14) AFFECTATION DES VOIES DES CONNECTEURS DU BOITIER ALARME

(A) MTIS 15 VOIES

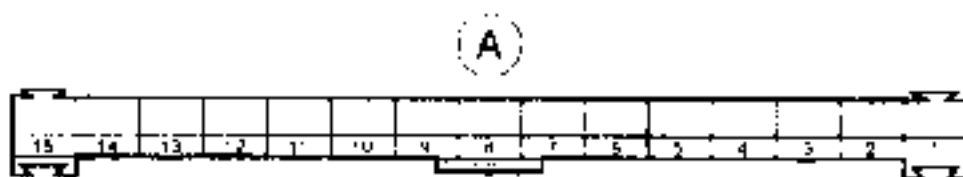
- 1 Commande sirène auto-alimentée
- 2 + 12 V après contact
- 3 + 12 V servitudes (premier cran contact)
- 4 Masse
- 5 Information Ouverture T.I.R.
- 6 Information Fermeture T.I.R.
- 7 Contact porte conducteur
- 8 Non utilisé
- 9 Contacts portes passagers
- 10 Contact hayon
- 11 Contact capot moteur
- 12 Non utilisé
- 13 Activation des ultrasons
- 14 Détection des ultrasons
- 15 Commande témoin lumineux

(B) 5 VOIES

- 1 Feux de détresse côté gauche
- 2 Feux de détresse côté droit
- 3 Feux de croisement
- 4 Non utilisé
- 5 + 12V avant contact



Boîtier alarme

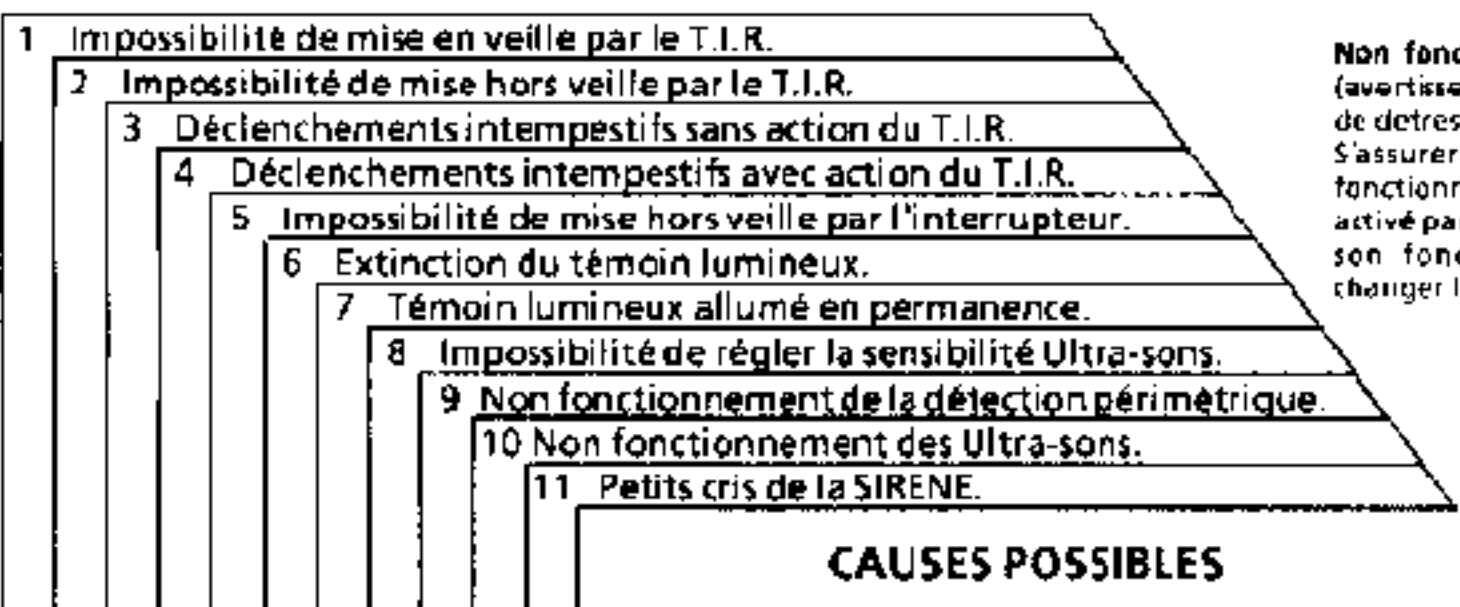


Connecteurs côté câblage

NOTA : Les connecteurs câblage sont représentés côtés fils.

Avant toute intervention, vérifier l'état des fusibles.

Non fonctionnement d'un actionneur (avertisseur, feux de croisement, feux de détresse).  
S'assurer que l'actionneur incriminé fonctionne correctement lorsqu'il est activé par la commande du véhicule. Si son fonctionnement est correct ; changer la boîte alarme



**CAUSES POSSIBLES**

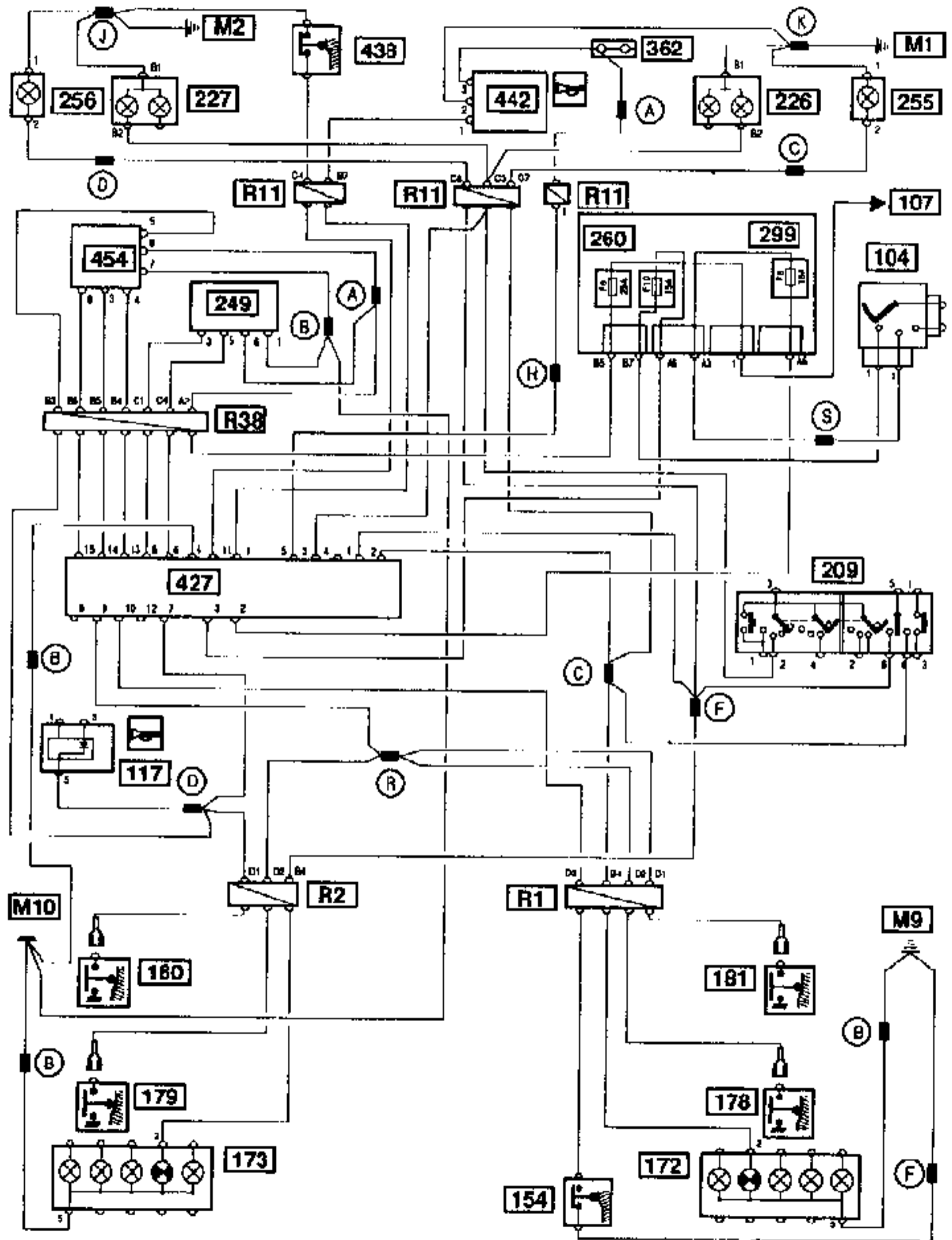
•	•	•								•	Manque Masse T.I.R.
•	•										Manque + 12V T.I.R.
						•				•	Fil Détection des Ultra-sons à la MASSE.
						•				•	Fil Détection des Ultra-sons au + 12V.
		•				•				•	Fil Détection des Ultra-sons enlevé.
					•	•					Fil Commande Témoin Lumineux à la Masse.
					•	•					Fil Commande Témoin Lumineux au + 12V.
					•	•					Fil Commande Témoin Lumineux enlevé.
					•	•				•	Fil Activation des Ultra-sons à la Masse.
						•				•	Fil Activation des Ultra-sons au + 12V, au niveau du boîtier DETECTION.
					•	•				•	Fil Activation des Ultra-sons enlevé.
	•										Fil Ouverture T.I.R. à la Masse.
•	•				•					•	Fil Ouverture T.I.R. au + 12V.
	•										Fil Ouverture T.I.R. enlevé.
•											Fil Fermeture T.I.R. à la Masse.
	•										Fil Fermeture T.I.R. au + 12V.
•											Fil Fermeture T.I.R. enlevé.
			•							•	Fil Commande SIRENE à la Masse.
			•							•	Fil Commande SIRENE au + 12V.
			•							•	Fil Commande SIRENE enlevé.
•	•						•	•	•		Présence permanente + Servitudes.
							•				Absence permanente + Servitudes.
•								•	•		Présence permanente + APC
•											Manque Masse Boîtier Alarme.
•	•				•					•	Manque + 12V Permanent Boîtier Alarme
		•		•						•	Manque + 12V SIRENE.
		•		•						•	Manque Masse SIRENE.
•											Interrupteur en court-circuit.
				•							Interrupteur en circuit ouvert
		•							•		Contacteurs en court-circuit.
									•		Contacteurs en circuit ouvert
		•								•	Régler la Sensibilité des Ultra-sons.

Voir schéma.

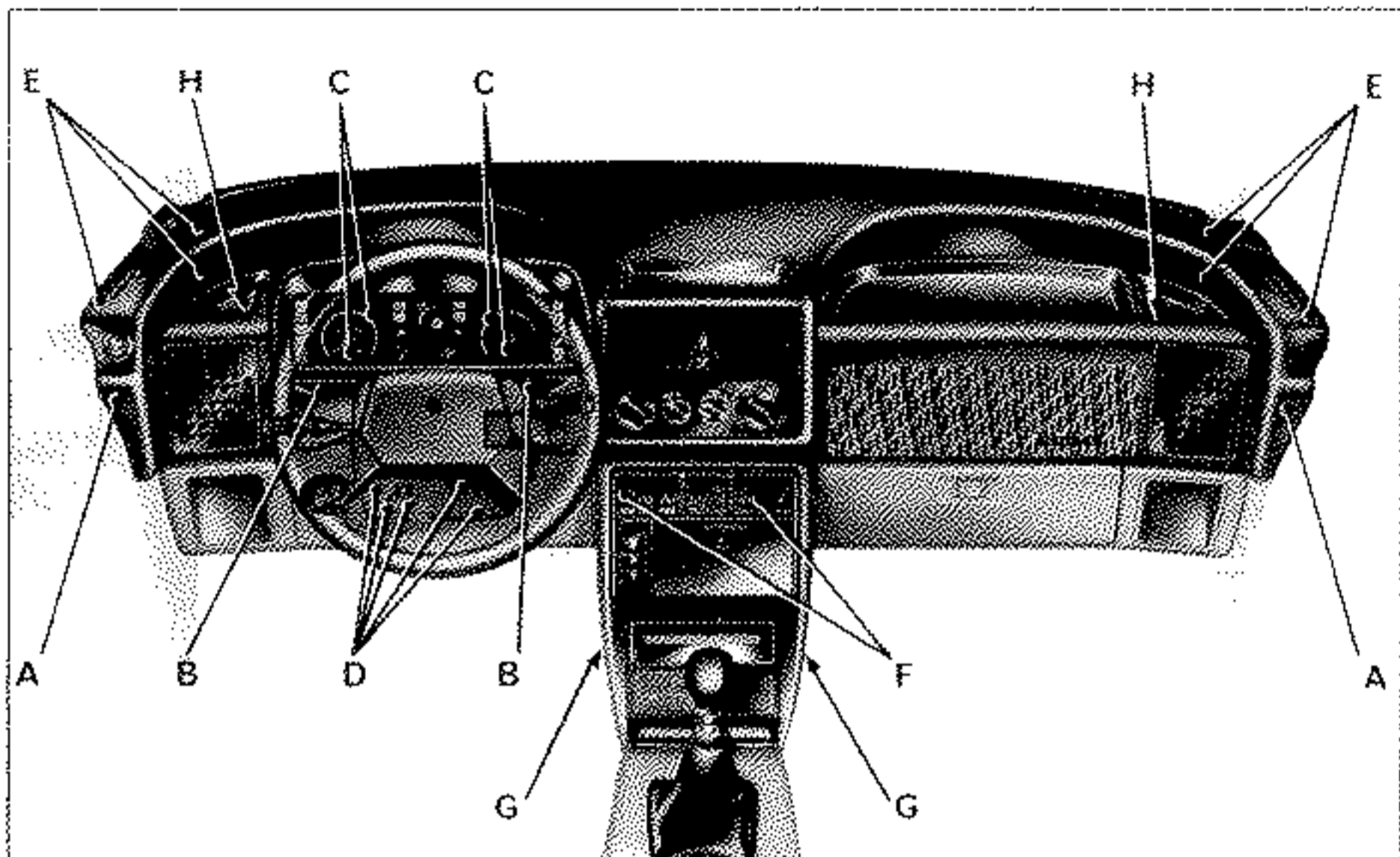
Si la panne persiste après la vérification des causes possibles, envisager pour chaque cas la solution suivante.

		•		•						•	Changer SIRENE.
			•		•	•				•	Changer DETECTION VOLUMETRIQUE.
•	•			•	•	•	•	•	•	•	Changer BOÏTIER ALARME.
•				•							Changer INTERRUPTEUR.
•	•	•									Changer T.I.R.

1 2 3 4 5 6 7 8 9 10 11



- 104 Antivol
- 107 Batterie
- 117 Buzzer publi d'éclairage
- 154 Contacteur hayon
- 172 Feu arrière droit
- 173 Feu arrière gauche
- 178 Contacteur porte arrière droit
- 179 Contacteur porte arrière gauche
- 180 Contacteur porte avant gauche
- 181 Contacteur porte avant droit
- 209 Monomanette
- 226 Projecteur avant droit
- 227 Projecteur avant gauche
- 249 Télécommande infra-rouge
- 255 Clignotant avant droit
- 256 Clignotant avant gauche
- 260 Boîtier fusible
- 299 Platine de servitudes
- 362 Plaque à bornes + batterie
- 427 Boîtier électronique alarme
- 438 Contact capot moteur
- 442 Sirène
- 454 Capteur ultrasons
  
- R1 Raccordement câblage planche de bord/câblage habitacle droit
- R2 Raccordement câblage planche de bord/câblage habitacle gauche
- R11 Raccordement câblage planche de bord/câblage compartiment moteur
- R38 Raccordement câblage planche de bord/câblage Tir et spot
  
- M1 Masse avant droite
- M2 Masse avant gauche
- M9 Masse pied avant droit
- M10 Masse pied avant gauche



### DEPOSE (RESUME DE LA GAMME)

Pour effectuer la dépose de la planche de bord, il est nécessaire d'exécuter plusieurs opérations de dépose de sous-ensemble avant d'accéder aux vis de fixation de la planche de bord sur le châssis.

Débrancher la batterie.

Déposer :

- le volant,
- les deux crosses de planche de bord (2 x 1 vis (A)),
- les deux grilles de haut-parleurs,
- l'enveloppe de combiné (2 vis (B)),
- le combiné,
- le support de combiné (4 vis (C)),
- la demi-coquille sous volant (5 vis (D)),
- la demi-coquille sur volant,
- la partie supérieure de planche de bord (2 x 3 vis (E)).

Débrancher les connecteurs :

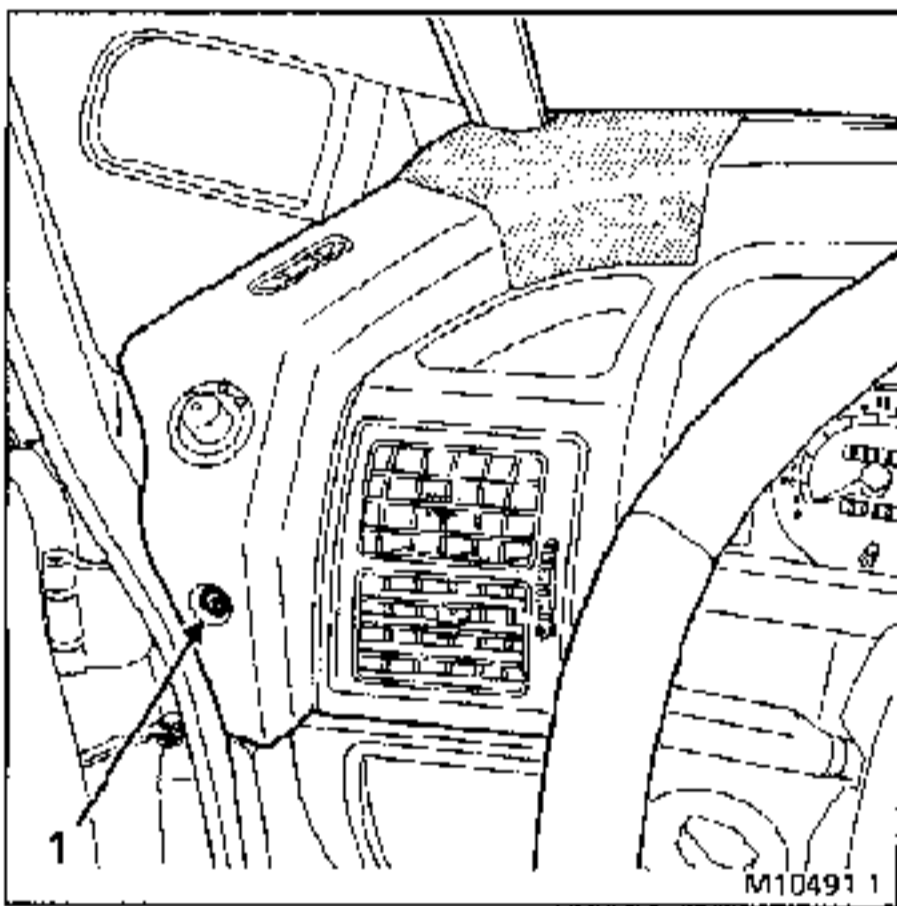
- des interrupteurs de console,
- du capteur longitudinal (version ABS 4 x 4)

Déposer :

- la platine de servitudes,
- la platine support relais (2 vis),
- les vis de fixation arrière de console (2 vis (F)),
- les vis de fixation latérale de console (2 x 1 vis (G)),
- les boulons de fixation de la partie inférieure de la planche de bord sur la traverse (2 x 3 vis (H)),
- la partie inférieure de planche de bord.

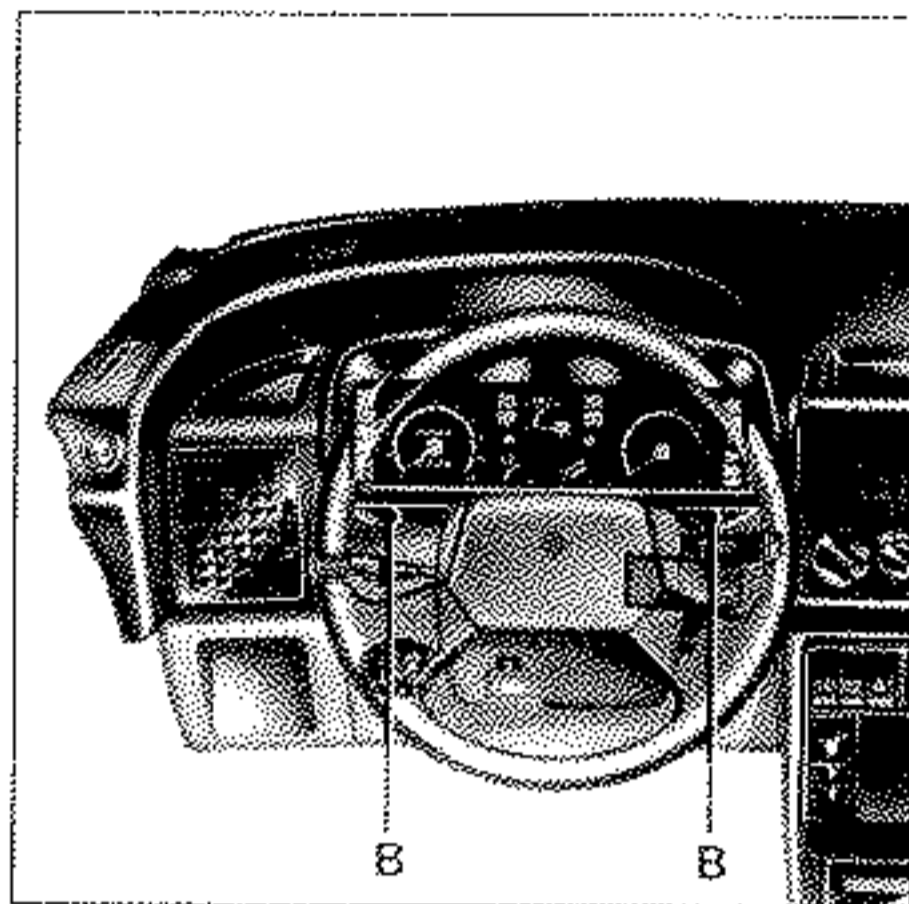
**DEPOSE**

- Débrancher la batterie.
- Déposer le volant.
- Déposer les crosses de planche de bord : dévisser la vis (1) de chaque côté puis tirer horizontalement chaque crosse vers l'arrière du véhicule, déclipser les embouts d'aérateurs latéraux, débrancher le connecteur de la commande du rétroviseur électrique ou dévisser le corps (sous le soufflet) de la commande du rétroviseur mécanique.

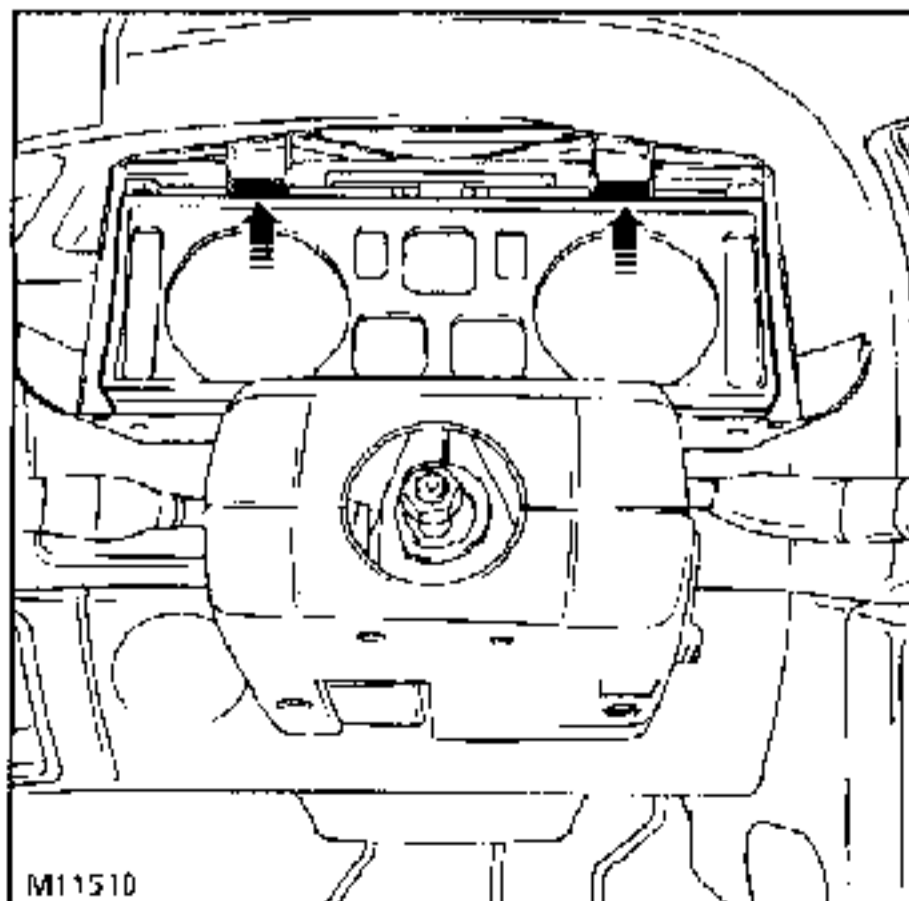


- Déclipser les grilles de haut-parleurs avant,
- Déposer les haut-parleurs (si équipée),

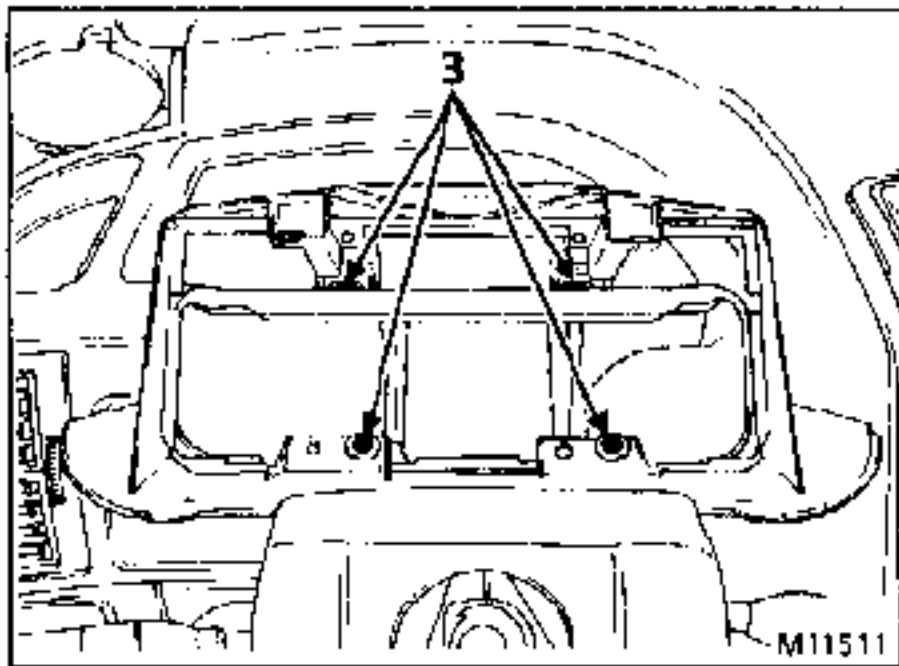
- Déposer l'enveloppe du combiné : dévisser les 2 vis (B).



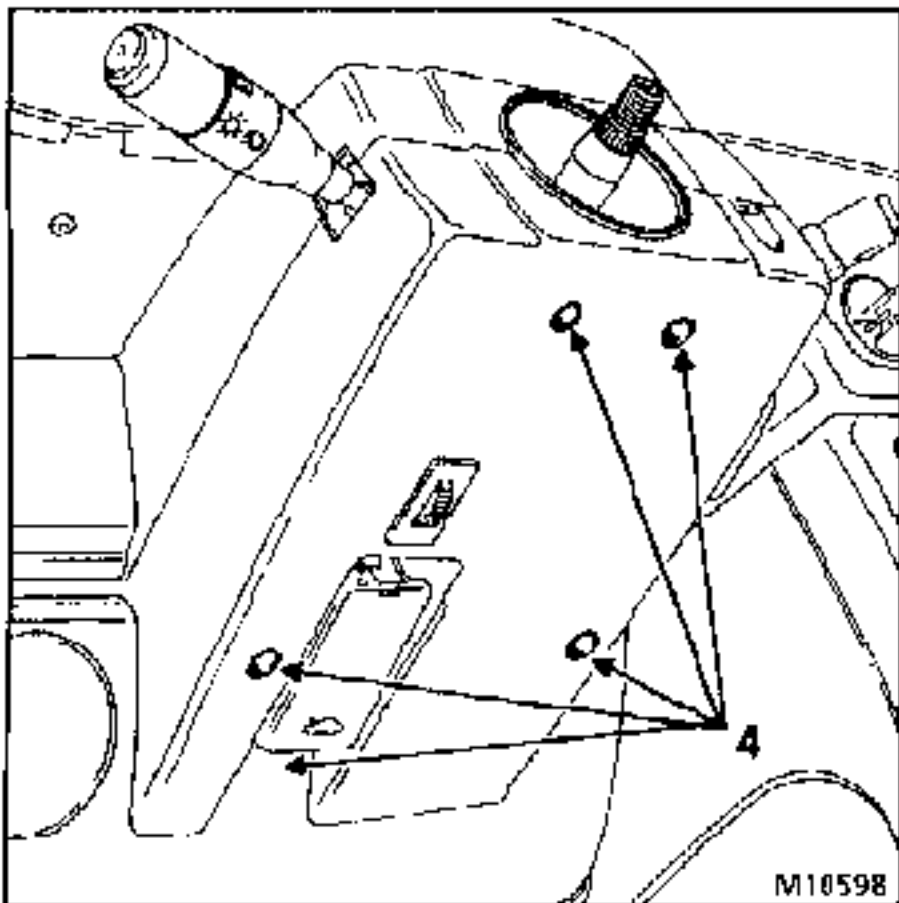
- Déposer le combiné, pour cela débrancher : le câble de compteur, les connecteurs du combiné, le tuyau de pression de turbo (suivant version), soulever le combiné pour dégager les 3 clips, puis tirer le vers l'intérieur du véhicule.



- Déposer le support de combiné :  
dévisser les 4 vis (3).

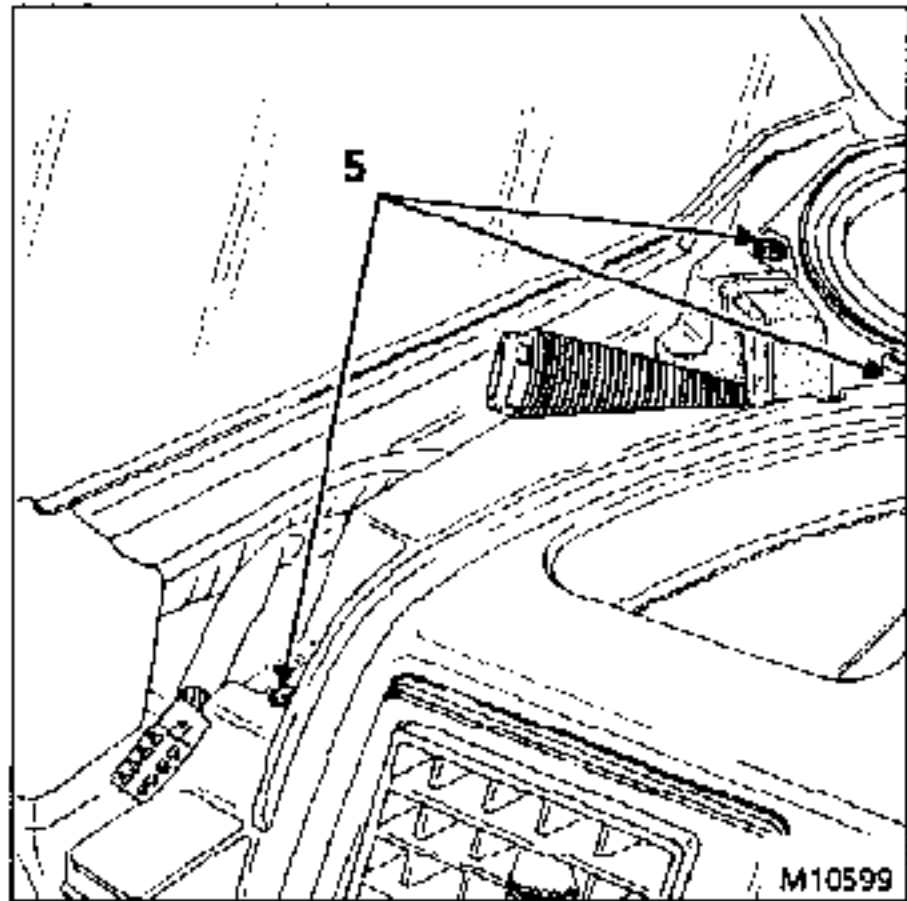


- Déposer la demi-coquille sous volant :  
dévisser les 5 vis (4), desserrer légèrement la vis  
de fixation du satellite radio (suivant version),  
débrancher le rhéostat d'éclairage.



- Déposer la demi-coquille sur volant.

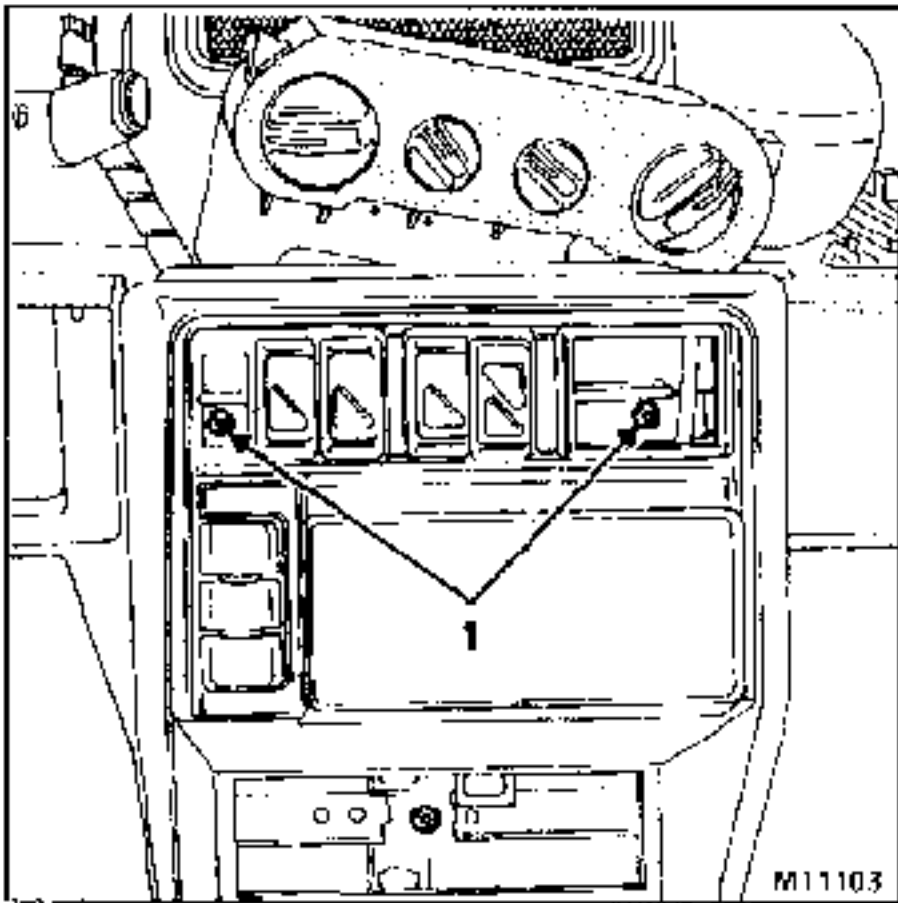
- Déposer la partie supérieure de la planche de  
bord :  
dévisser de chaque côté les 3 vis (5).



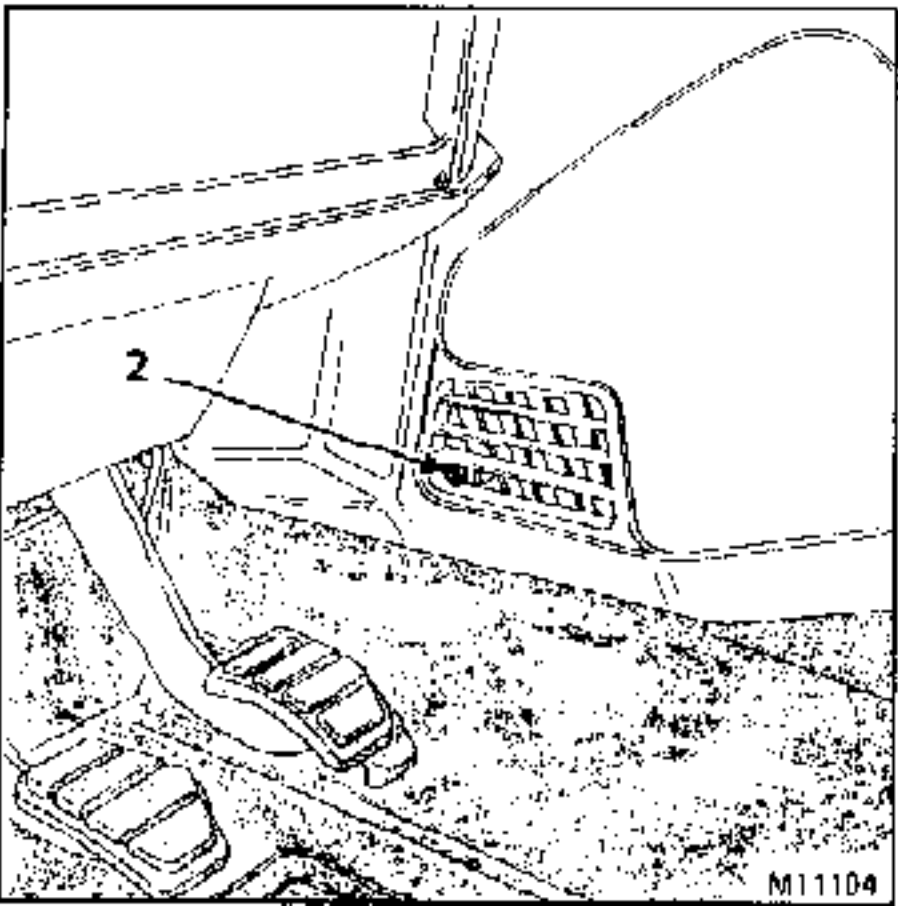
Soulever la partie supérieure de planche de bord  
puis déclipser le tableau de commande du chauff-  
fage en poussant sur sa façade.  
Tirer la partie supérieure de planche de bord vers  
l'intérieur du véhicule.

**DEPOSE (PARTIE INFERIEURE DEPOSEE)**

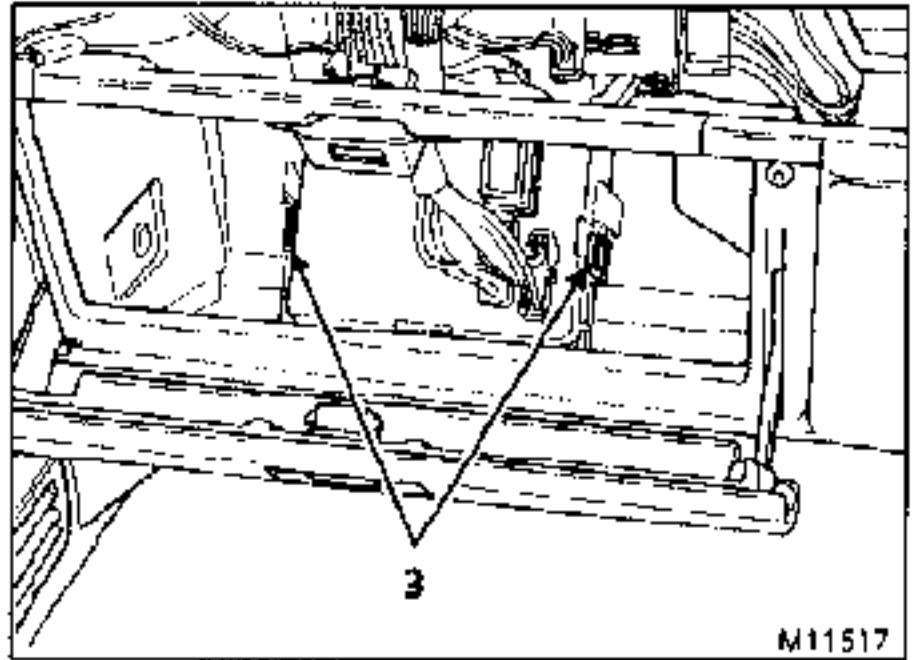
- Déposer la radio, si équipé.
- Débrancher les connecteurs :  
des interrupteurs de console,  
du capteur longitudinal (ABS 4 x 4).
- Dévisser les 2 vis (1) de fixation arrière de console.



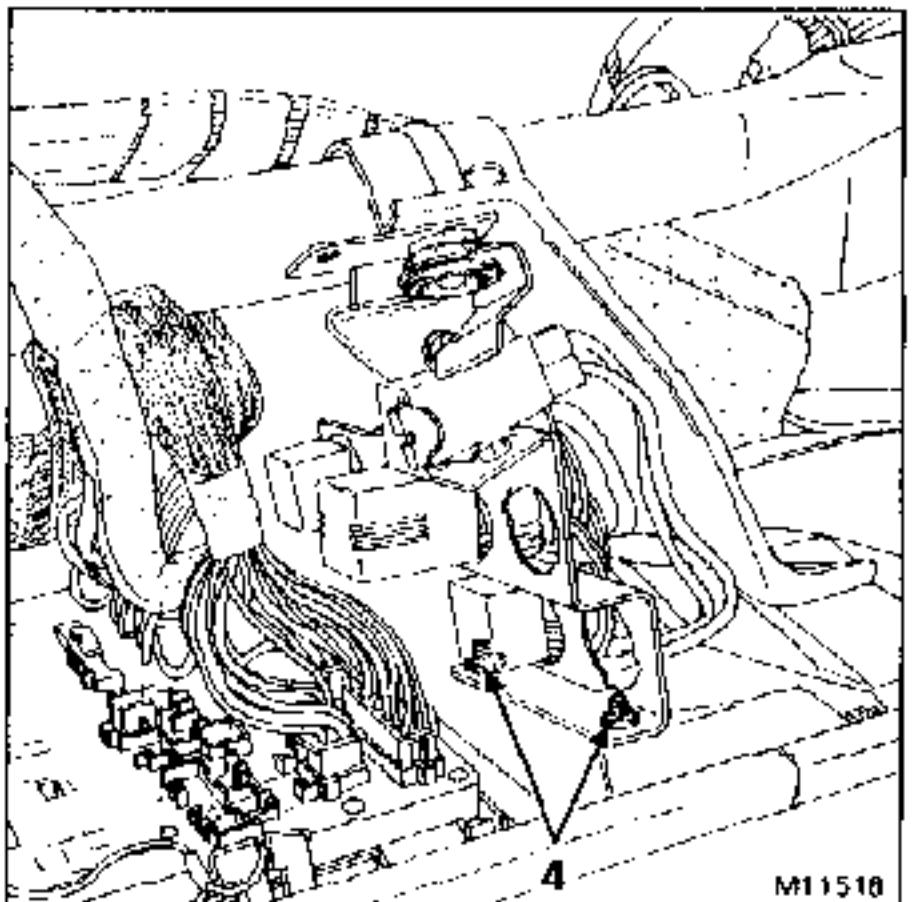
- Dévisser de chaque côté la vis (2) de fixation latérale de console



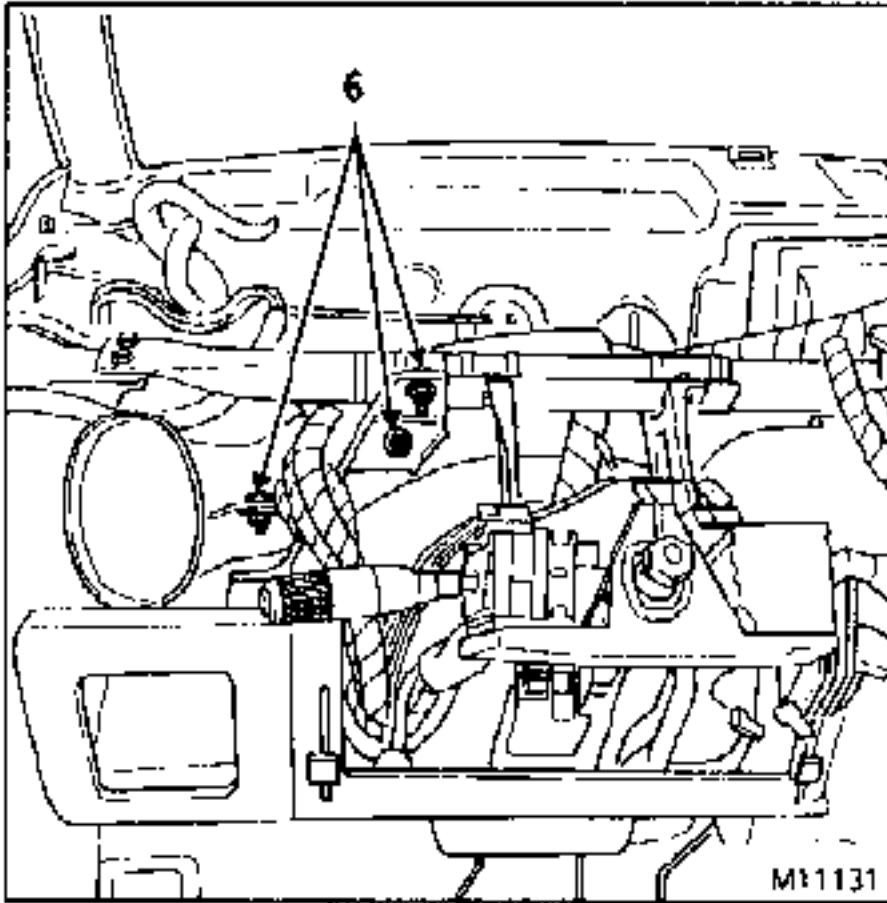
- Déposer la platine de servitudes en appuyant sur les languettes (3).



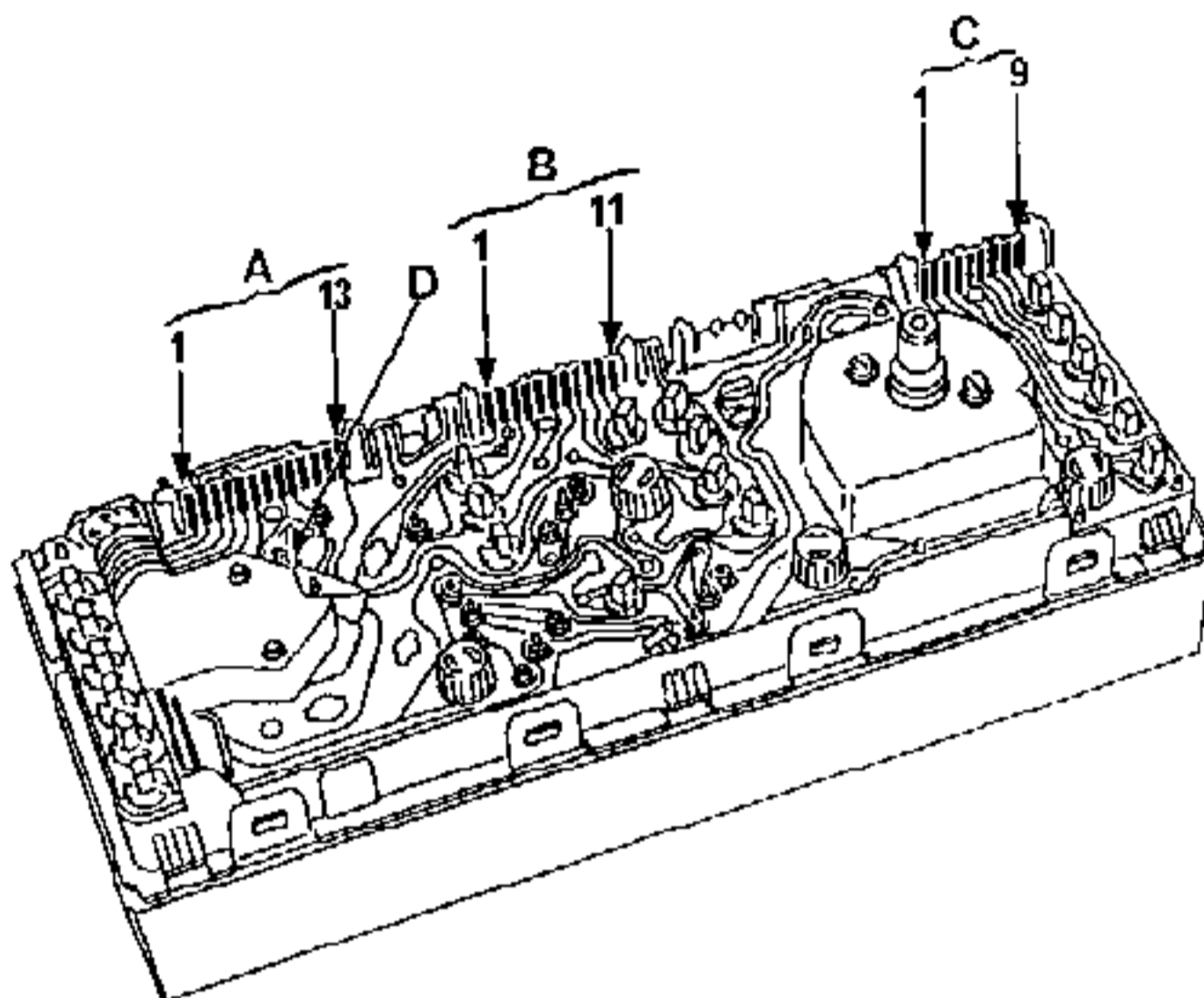
- Désolidariser la platine support relais de la partie inférieure de la planche de bord en dévissant les 2 vis (4).



- Dévisser de chaque côté les 3 boulons (6) de fixation de la planche de bord sur la traverse, puis tirer délicatement la partie inférieure de planche de bord vers l'intérieur du véhicule.



La repose de la planche de bord ne présente pas de particularités. Procéder en sens inverse de la dépose.



90 467

**Connecteur A**

- 1 Témoin signal de détresse
- 2 Témoin défaillance suspension pneumatique
- 3 A.B.S.
- 4 Non utilisé
- 5 Témoin de préchauffage\*
- 6 Témoin de défaillance injection\*
- 7 Non utilisé
- 8 Compte-tours
- 9 Non utilisé
- 10 Non utilisé
- 11 Non utilisé
- 12 Non utilisé
- 13 Indicateur niveau carburant

**Connecteur B**

- 1 Témoin niveau mini de carburant
- 2 Témoin de pression d'huile
- 3 + après contact
- 4 Témoin usure plaquettes de frein
- 5 Témoin indicateur de direction gauche
- 6 Non utilisé
- 7 Témoin indicateur de direction droit
- 8 Alerte température eau\*
- 9 Témoin frein à main
- 10 Non utilisé
- 11 Témoin de charge

**Connecteur C**

- 1 Indicateur température de refroidissement
- 2 Eclairage tableau de bord
- 3 Témoin feux de route
- 4 Témoin feux de croisement
- 5 Témoin feux de position
- 6 Témoin feux anti-brouillard avant
- 7 Témoin feu de brouillard arrière
- 8 Témoin de lunette arrière dégivrante
- 9 Masse tableau de bord

**Connecteur D**

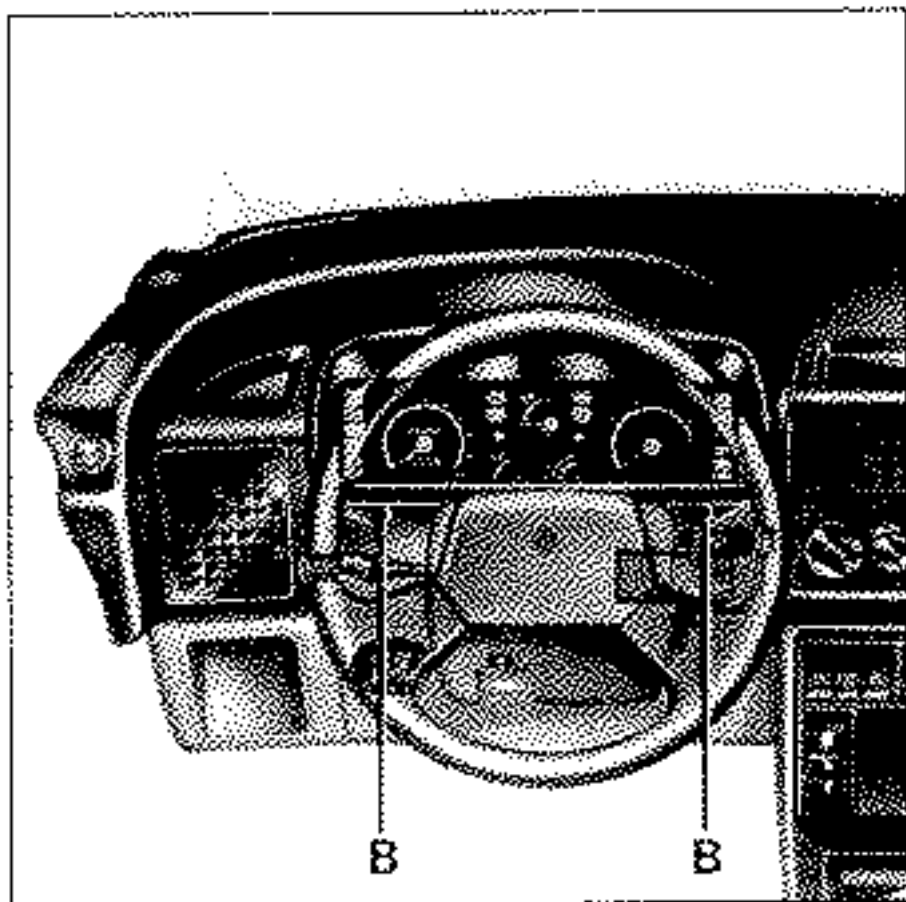
- Sonde de niveau d'huile
- Sonde de niveau d'huile

\* Suivant version

**DEPOSE - REPOSE**

Débrancher la batterie.

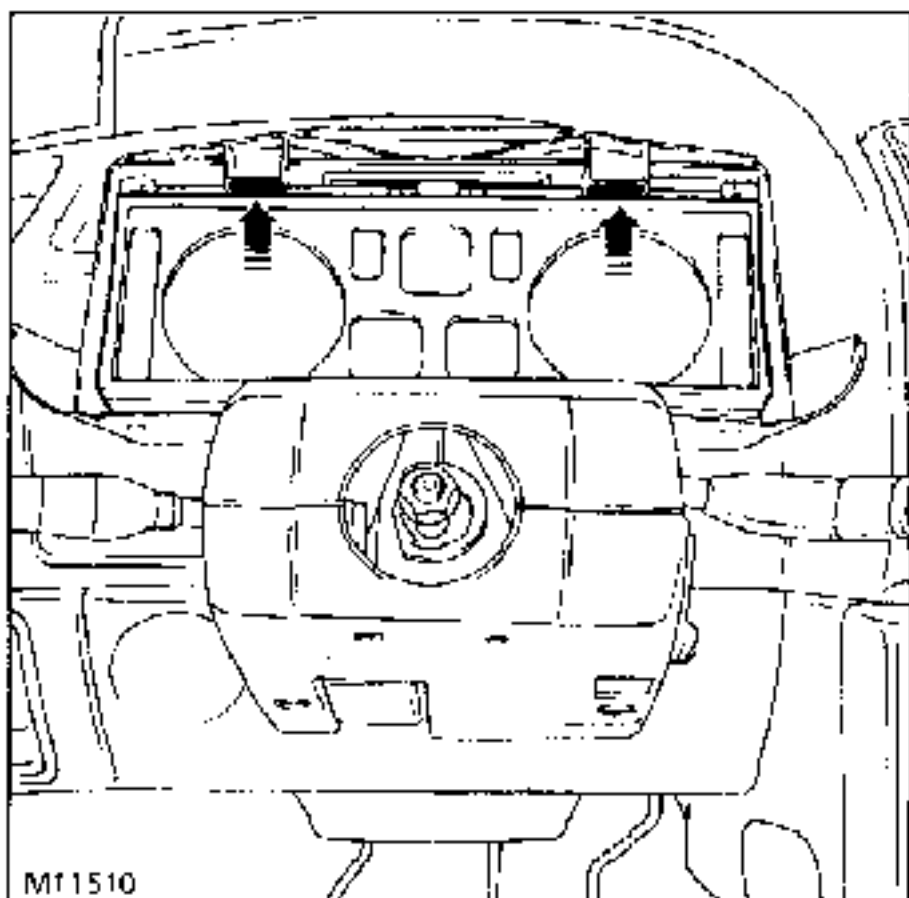
Dévisser les 2 vis (B), puis déposer l'enveloppe du tableau de bord.



Débrancher :

- les connecteurs,
- le câble tachymètre,
- le tuyau de pression de turbo (suivant version).

Soulever le tableau de bord pour dégager les 3 clips, puis le tirer vers l'intérieur du véhicule.



## GENERALITES

Jauge à balancier équipée d'un bol évitant le désamorçage ; elle est montée sur ressort pour permettre au tuyau d'aspiration de rester le plus près possible du fond du réservoir (le bol est au contact du fond) lorsque le réservoir plastique se déforme.

## DEPOSE

S'effectue réservoir déposé.

Particularité :

**ATTENTION** : Ne pas forcer sur le flotteur ; le laisser descendre sous son propre poids (risque de détérioration interne)

Un cordon de pâte d'étanchéité est appliqué au montage de la jauge entre joint et réservoir.

**PROSCRIRE L'USAGE DU TOURNEVIS ET DU MARTEAU** pour déposer la jauge, car il y a risque d'endommager les encoches de l'écrou plastique et de détériorer la jauge

Déposer l'écrou plastique à l'aide d'une clé à sangle ou d'une clé à ergot Mot. 1221.

## REPOSE

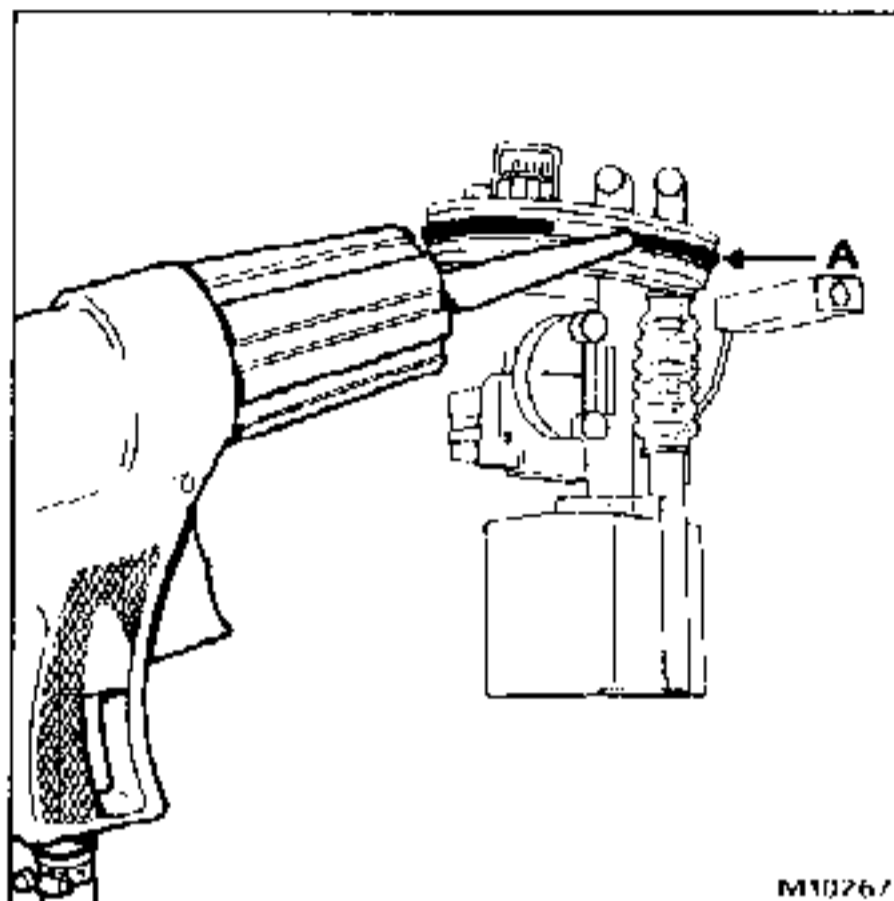
Ingrédient nécessaire :

Cartouche de BETASEAL 711904 HVII  
réf. : 77 01 202 234

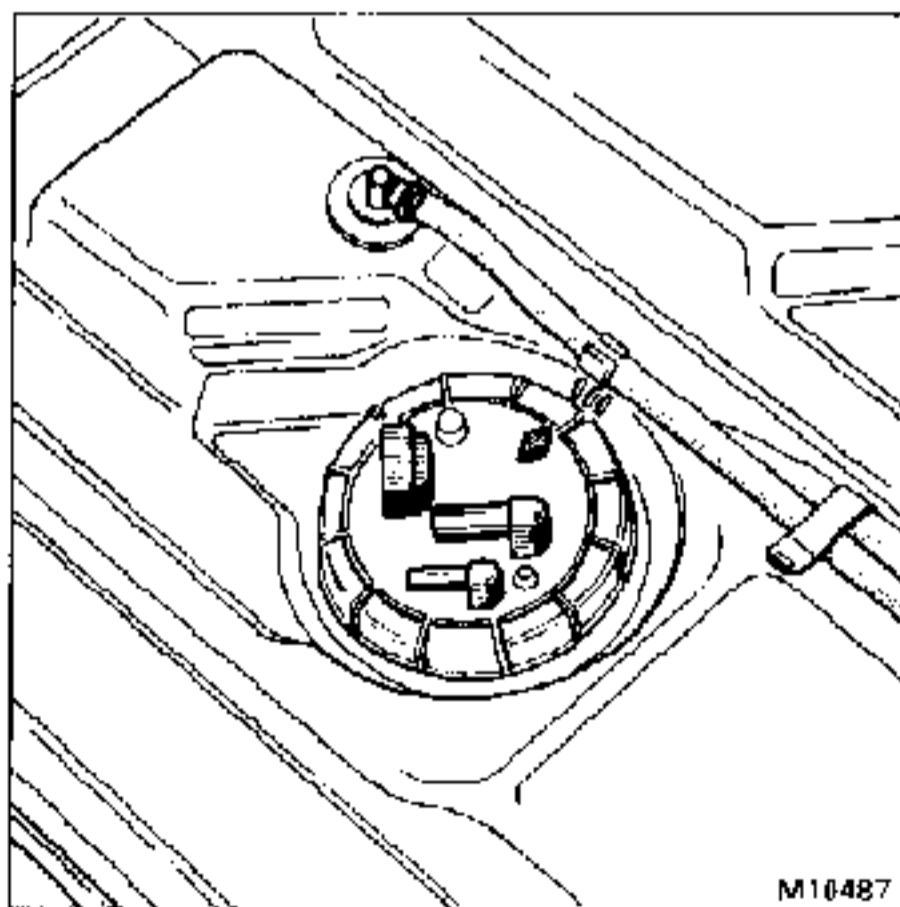
Outils nécessaires :

Pistolet pour cartouche de 310 ml  
Clé à ergot Mot. 1221.

Éliminer le mastic restant sur le réservoir, le joint et la jauge.



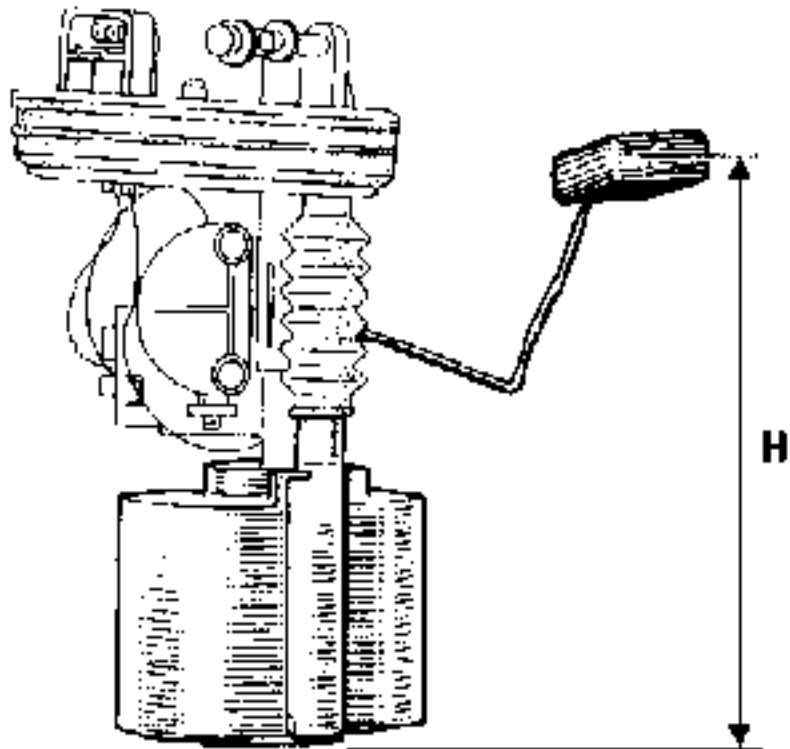
Extruder un cordon diamètre 3 mm (A) sur le pourtour du joint.



Mettre en place l'ensemble en plaçant la flèche (B) en face du repère (C).

Serrer l'écrou (D).

CONTROLE



M10266

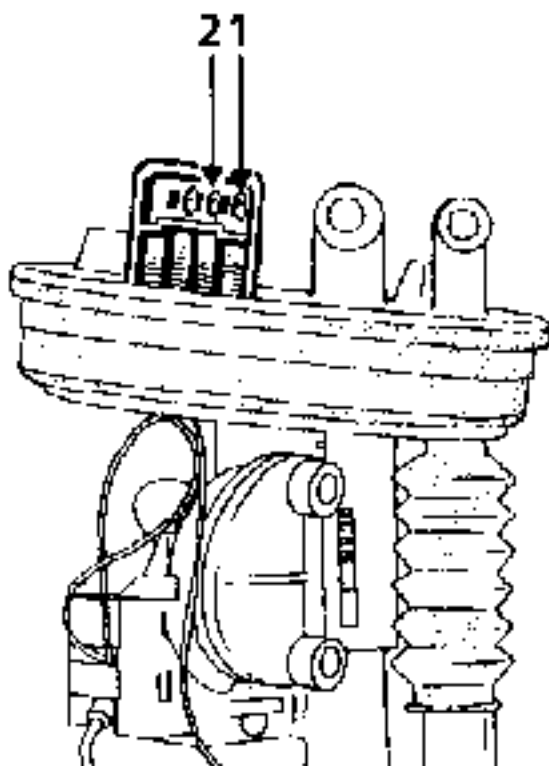
Indication tableau	Hauteur (H) en mm	Résistance aux bornes 1 et 2 ( $\Omega$ )
4/4	196	0 à 7
3/4	155	43 à 55
1/2	117	89 à 103
1/4	79	149 à 169
réserve allumage du voyant	34,5	295 à 305

Placer le bol de la jauge sur une plan horizontal.

Mesurer la cote (H) entre le plan d'appui et l'axe du flotteur.

**ATTENTION** : Ne pas forcer sur le flotteur, le laisser descendre sous son propre poids (risque de détérioration interne).

Mesurer avec l'ohmmètre entre les bornes (1) et (2) (indicateur).



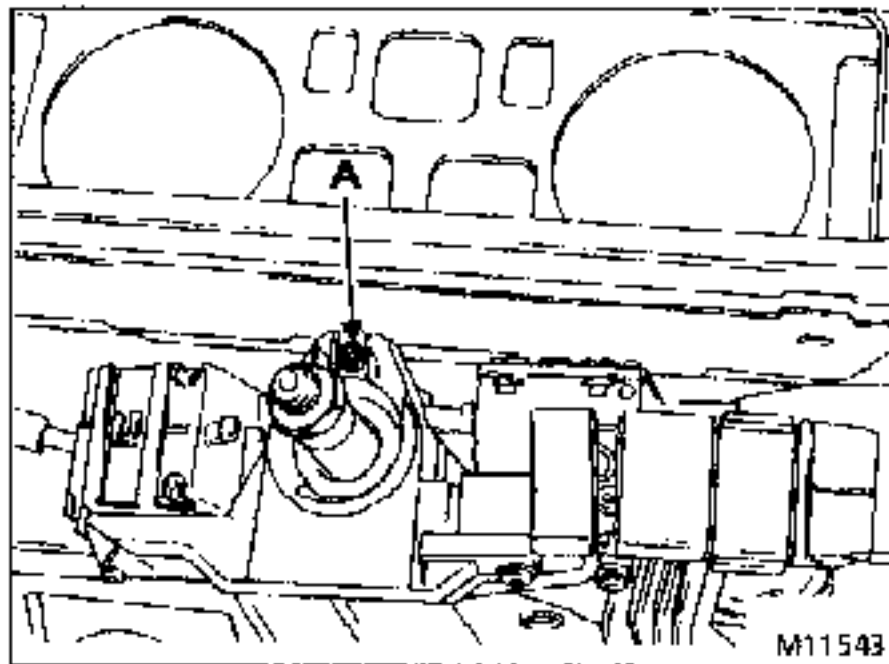
M10268

### DEPOSE - REPOSE

Débrancher la batterie.

Déposer :

- le volant,
- la demi-coquille inférieure (5 vis), en tirant vers le bas, puis débrancher le rhéostat d'éclairage,
- la demi-coquille supérieure,
- l'ensemble porte-manettes en desserrant légèrement la vis (A).

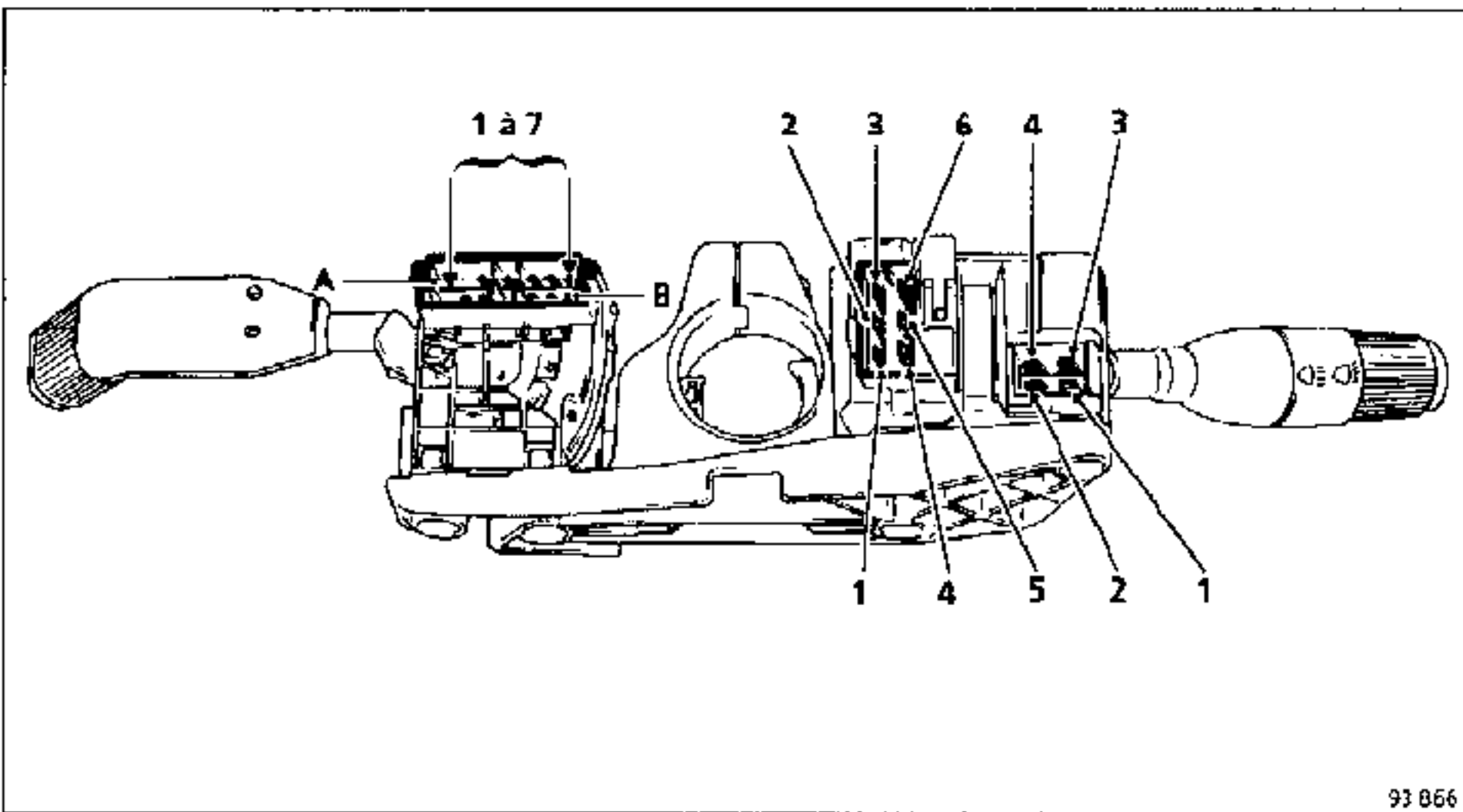


Débrancher les connecteurs des manettes puis tirer l'ensemble vers l'arrière du véhicule.

Déposer les 2 vis de fixation de la manette à déposer.

A la repose, respecter le passage câblage.

**BRANCHEMENT (le plus complet)**



93 866

**MANETTE ESSUIE-VITRE AVANT/ARRIERE**

Connecteur 13 voies (A)

Voie	Désignation
A1	+ après contact
A2	grande vitesse
A3	petite vitesse
A5	+ temporisateur
A6	+ cadenceur
B1	marche cadencée arrière
B2	masse
B3	+ après contact
B4	marche cadencée avant
B5	commande relais pompe lave-vitre

**MANETTE COMMANDE DES FEUX**

Connecteur 4 voies (B)

Voie	Désignation
1	feux de route
2	feux de croisement
3	+ avant contact
4	feux de position

Connecteur 6 voies (C)

Voie	Désignation
1	+ avertisseur
2	feu de brouillard arrière
3	+ avant contact
4	feux indicateurs de direction droit
5	centrale clignotante
6	feux indicateurs de direction gauche

**DÉPOSE - REPOSE**

Débrancher la batterie.

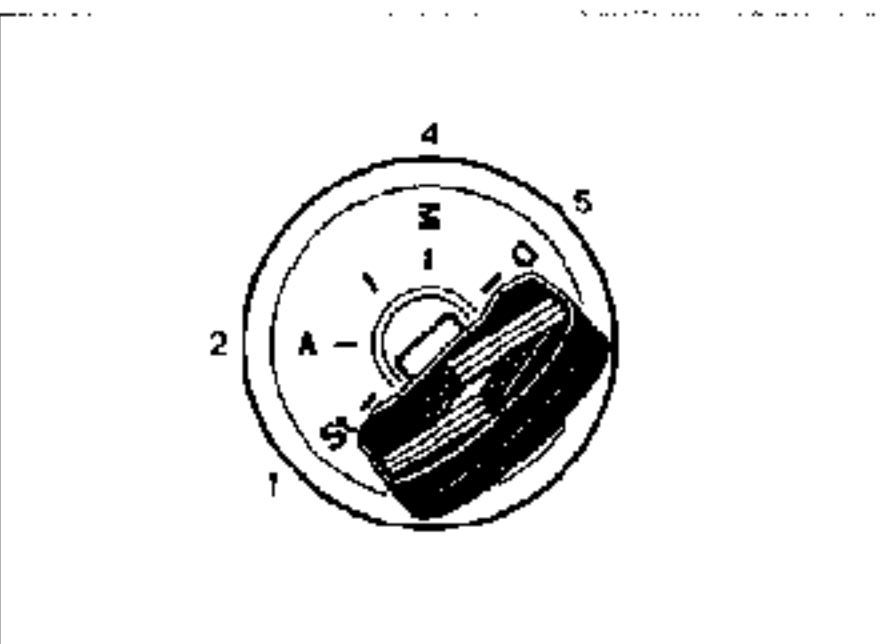
Déposer :

- le volant en ligne,
- la demi-coquille inférieure (5 vis),
- la demi-coquille supérieure.

Débrancher les 2 connecteurs du contacteur de démarrage

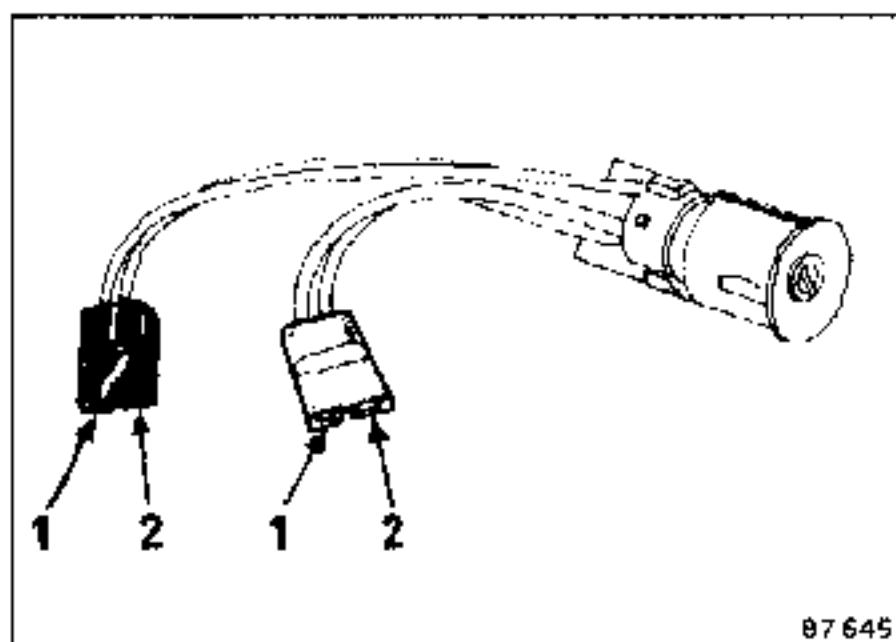
Mettre la clé en position (A)

Appuyer sur les ergots de maintien et sortir le contacteur de démarrage.



A la repose, respecter le passage câblage

**BRANCHEMENT**



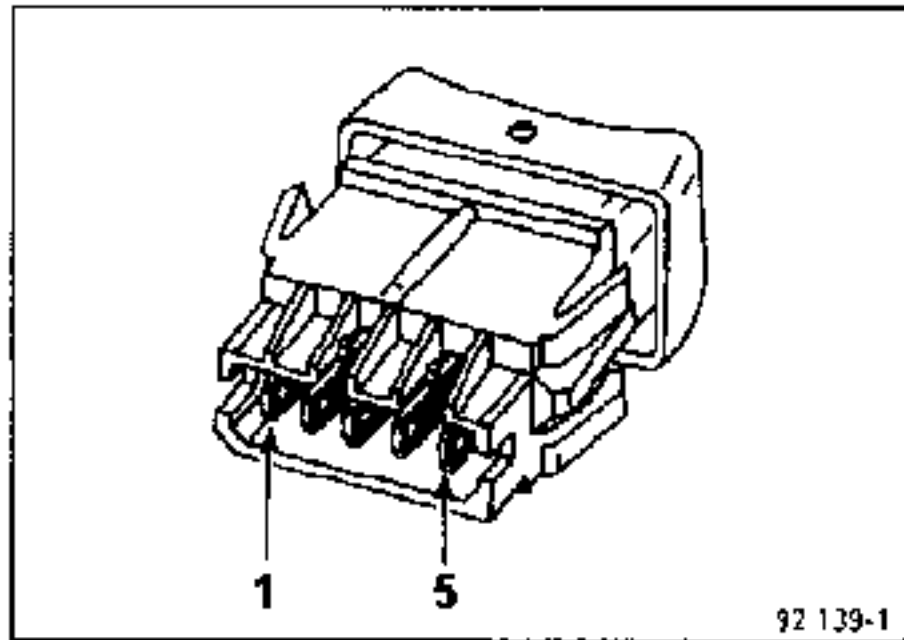
**Connecteur noir**

Voie	Désignation
1	+ avant contact
2	démarréur

**Connecteur gris**

Voie	Désignation
1	+ accessoires
2	+ après contact

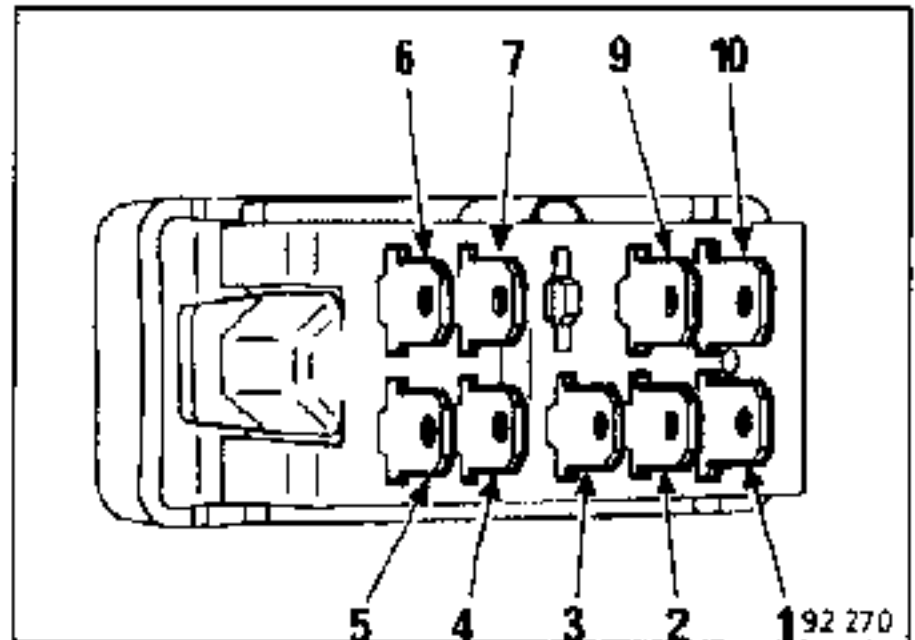
**FEU DE BROUILLARD ARRIERE**



**BRANCHEMENT**

Voie	Désignation
2	commande relais brouillard arrière
3	feu de brouillard arrière
4	+ éclairage
5	masse

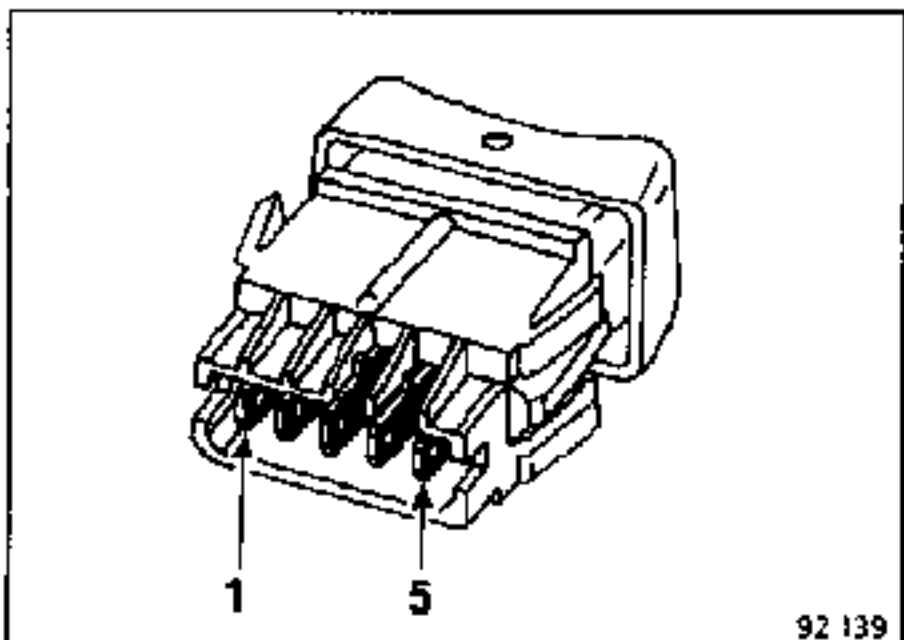
**FEUX DE DETRESSE**



**BRANCHEMENT**

Voie	Désignation
1	+ éclairage
2	+ après contact
3	+ avant contact
4	centrale clignotante
5	clignotant gauche
6	clignotant droit
7	témoin de détresse
9	commande feux de détresse
10	masse

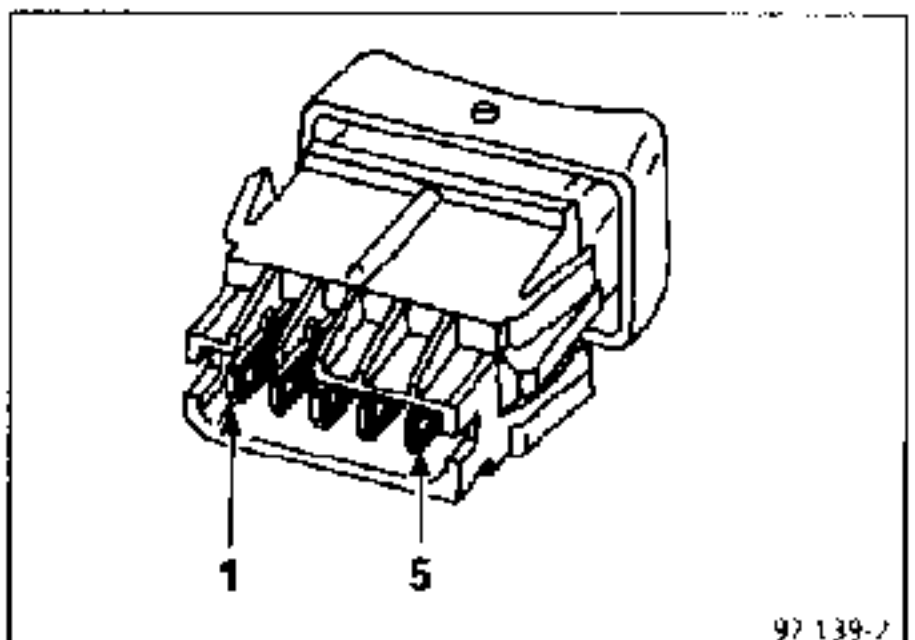
**LUNETTE ARRIERE DEGIVRANTE**



**BRANCHEMENT**

Voie	Désignation
2	+ relais lunette dégivrante
3	+ après contact
4	+ éclairage
5	masse

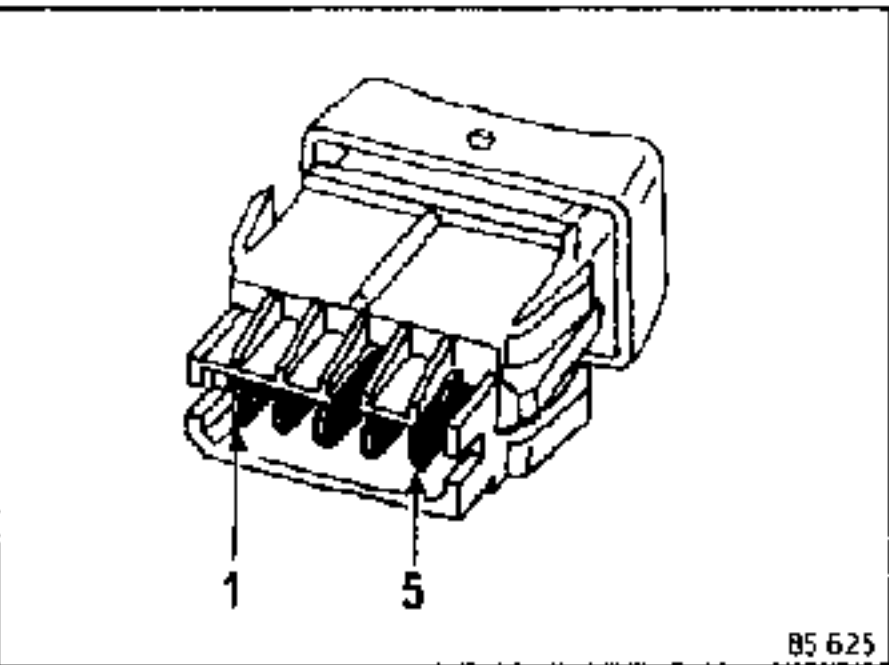
**FEUX ANTIBROUILLARD AVANT**



**BRANCHEMENT**

Voie	Désignation
2	commande relais antibrouillard avant
3	antibrouillard avant
4	+ éclairage
5	masse

CONDAMNATION DES PORTES

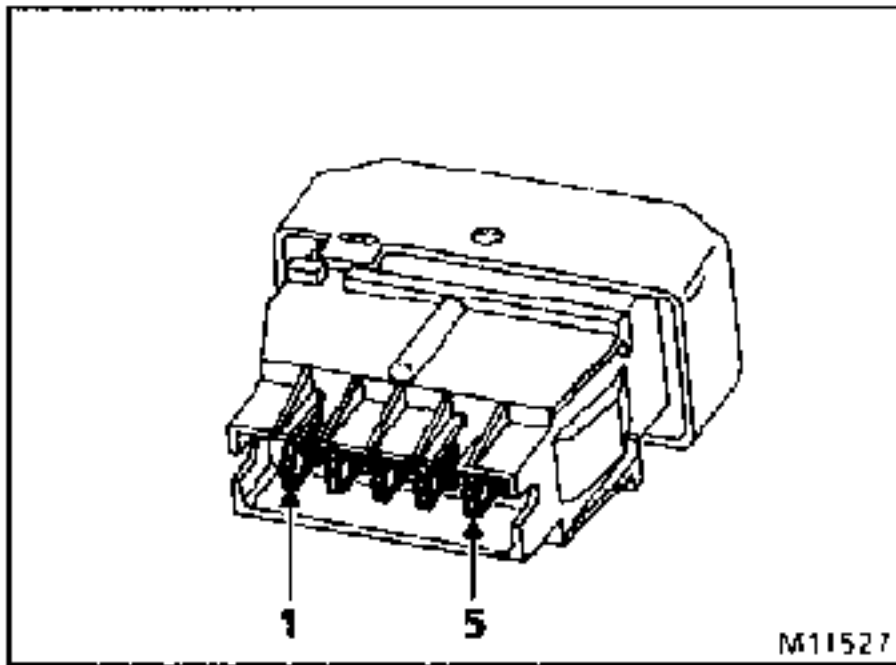


B5 625

BRANCHEMENT

Voie	Désignation
1	fermeture des portes
2	+ éclairage
3	+ avant contact
4	masse
5	ouverture des portes

CONDAMNATION LEVE VITRE ARRIERE

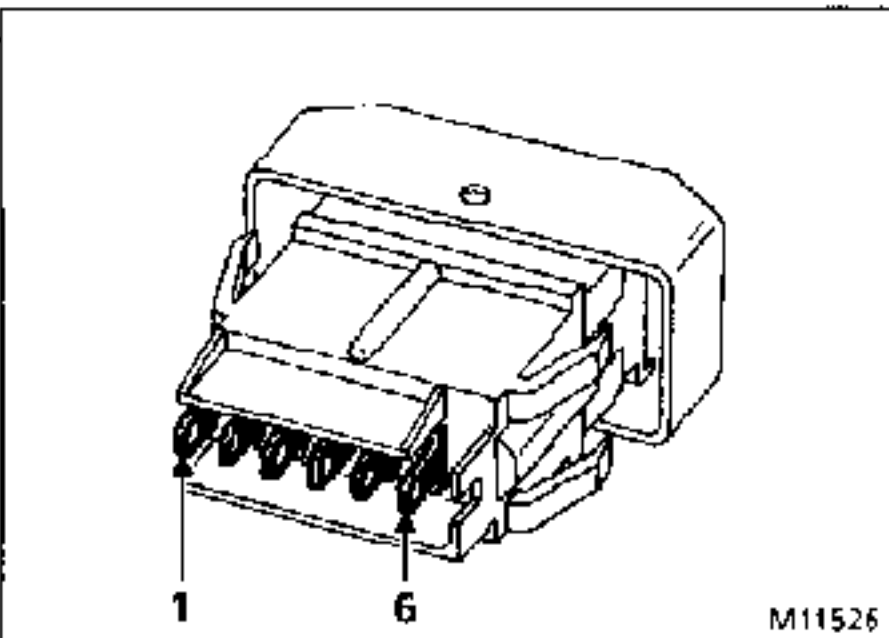


M11527

BRANCHEMENT

Voie	Désignation
2	masse
3	masse
4	masse
5	+ éclairage

LEVE VITRE ARRIERE

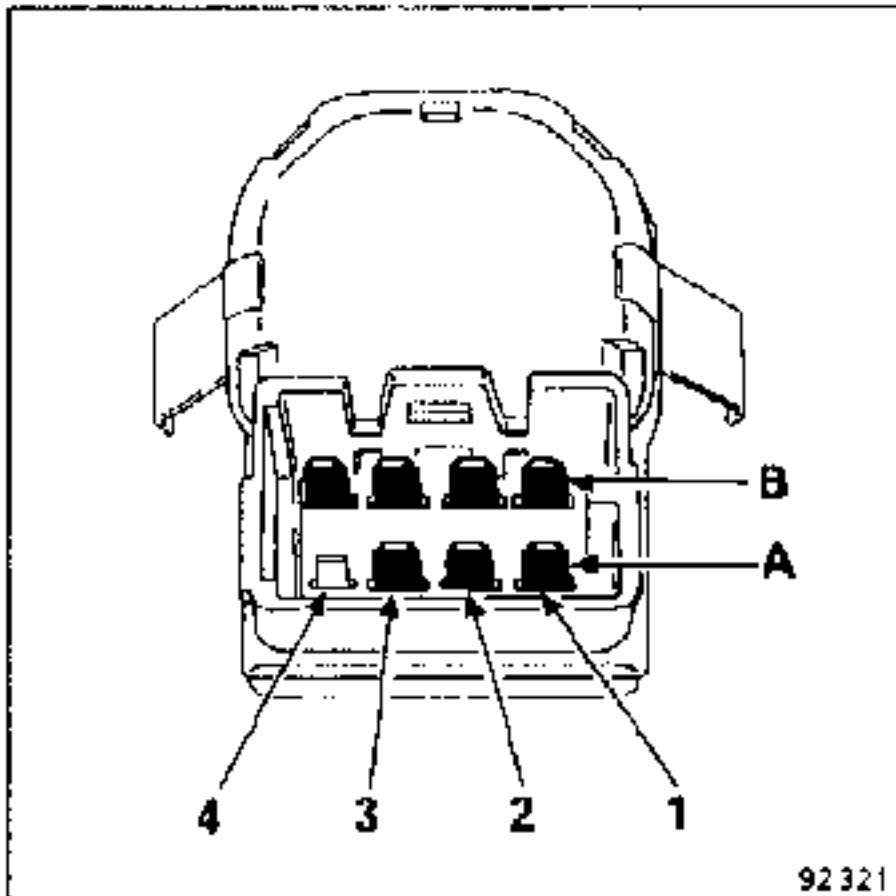


M11526

BRANCHEMENT

Voie	Désignation
1	+ éclairage
2	moteur
3	shunt lève vitre arrière
4	masse
5	+ avant contact - shunt lève vitre arrière
6	moteur

COMMANDE DE RETROVISEUR

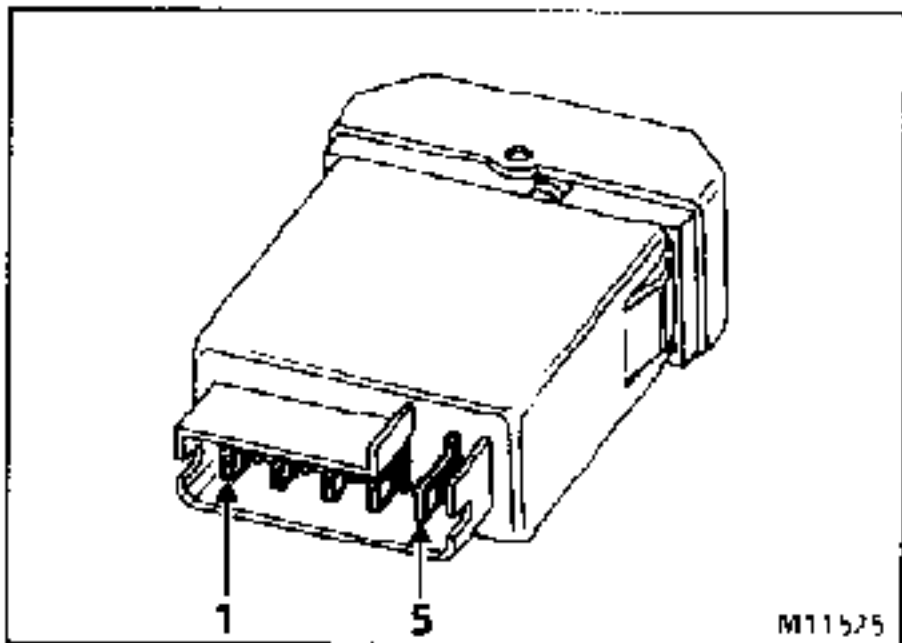


92 321

BRANCHEMENT

Voie	Désignation
A1	orientation rétroviseur
A2	masse
A3	orientation rétroviseur
B1	orientation rétroviseur
B2	orientation rétroviseur
B3	+ batterie
B4	commun rétroviseur

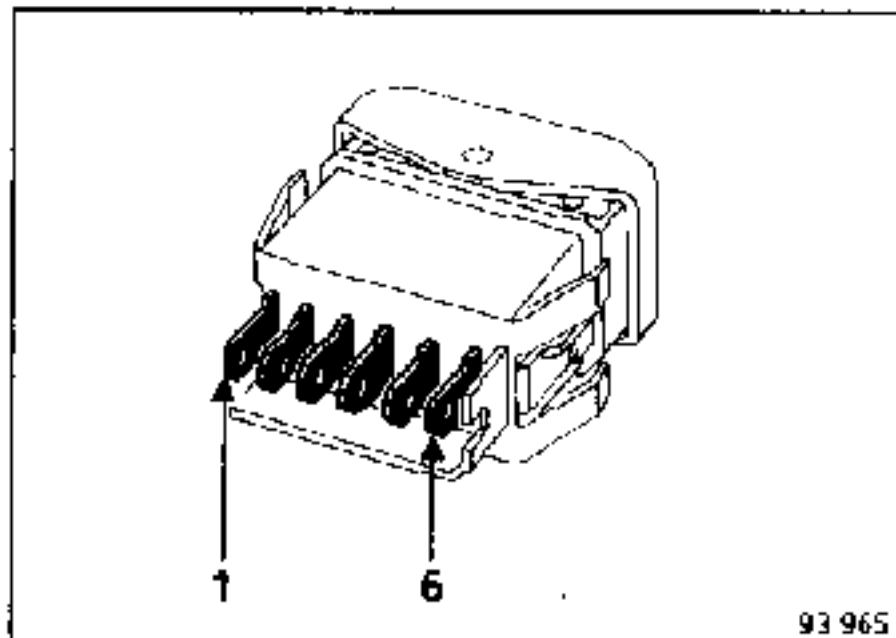
LEVE VITRE CONDUCTEUR



BRANCHEMENT

Voie	Désignation
1	moteur
2	masse
3	+ lève vitre
4	+ éclairage
5	moteur

LEVE VITRE PASSAGER



BRANCHEMENT COTE PASSAGER

Voie	Désignation
1	+ éclairage
2	moteur
3	+ lève vitre
4	masse
5	+ lève vitre
6	moteur

BRANCHEMENT COTE CONDUCTEUR

Voie	Désignation
1	+ éclairage
2	moteur
3	+ lève vitre - shunt
4	masse
5	shunt
6	moteur

## DEPOSE

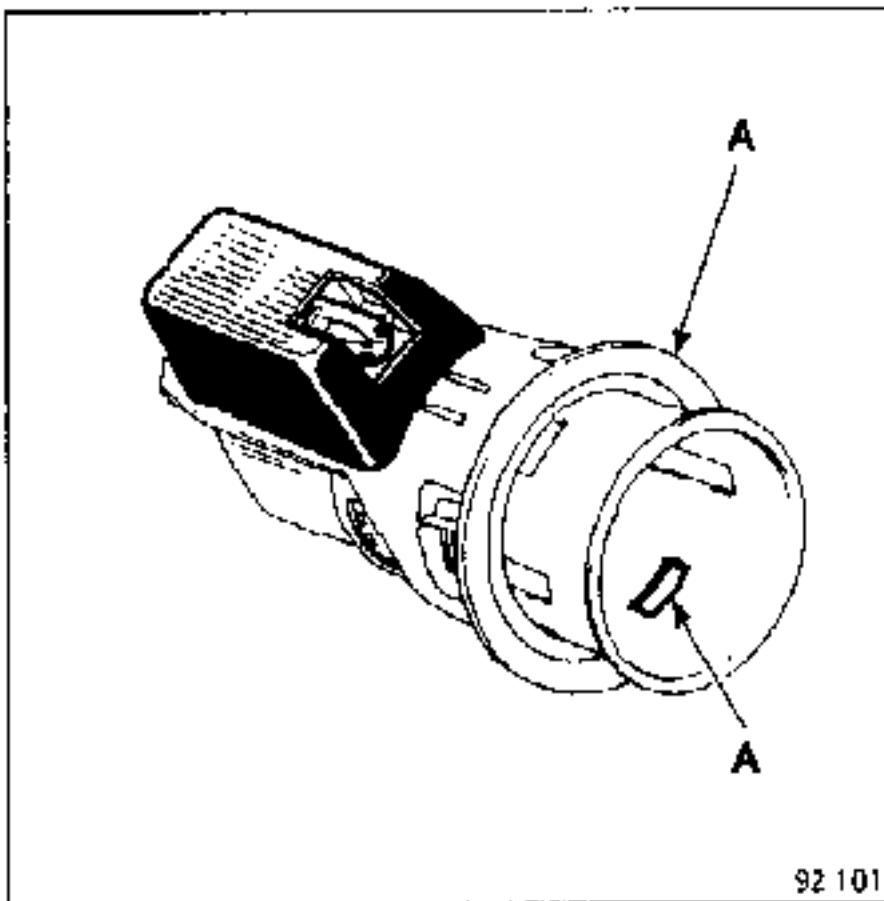
Débrancher la batterie.

Déposer le cendrier

Retirer l'allume-cigares.

Pour enlever la partie fixe de l'allume-cigares (partie métallique) pousser au derrière du corps tout en déclinçant les deux ergots (A).

Débrancher le connecteur



Sortir la partie plastique en poussant au dos.

Il n'est pas utile de déposer le mécanisme pour déposer le moteur d'essuie-vitre avant.

### REPLACEMENT DU MOTEUR

Ensemble en position "arrêt fixe" :

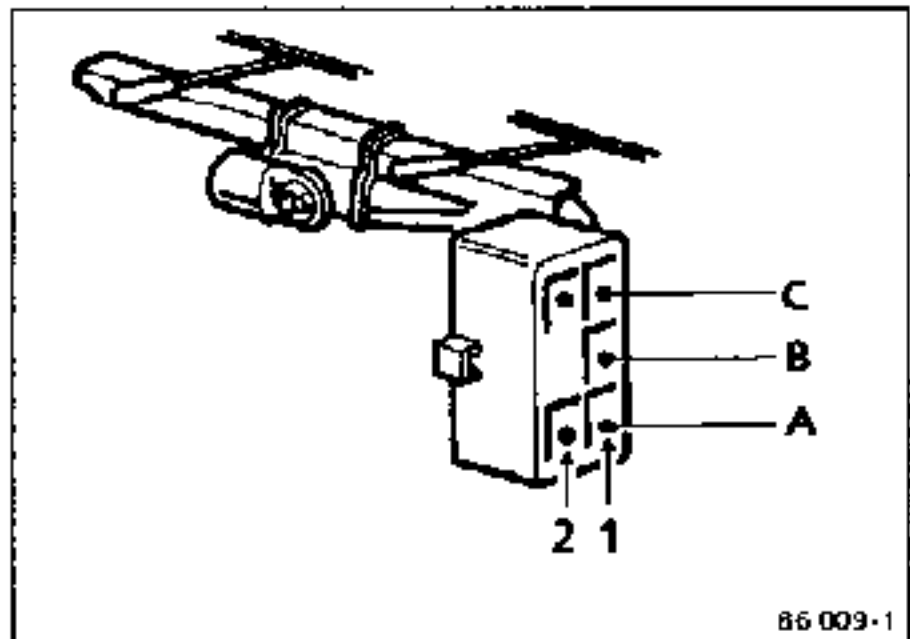
Débrancher la batterie.

Débrancher le connecteur du moteur d'essuie-vitre.

Repérer la position de la biellette d'entraînement puis dévisser son écrou de fixation (A).

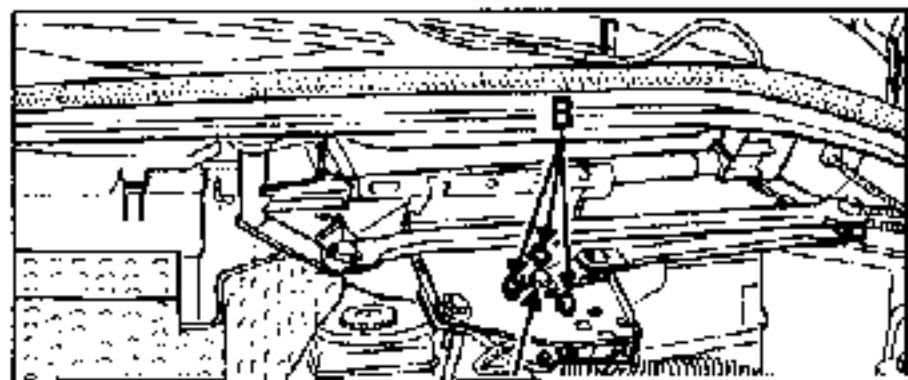
Dévisser les 3 vis (B) et sortir le moteur d'essuie-vitre.

### BRANCHEMENT



Voie	Désignation
A1	petite vitesse
A2	arrêt fixe par temporisation
B1	grande vitesse
C1	+ arrêt fixe
C2	masse

### PARTICULARITE DE LA REPOSE



### DEPOSE - REPOSE

Ensemble en position "arrêt fixe".

Débrancher la batterie.

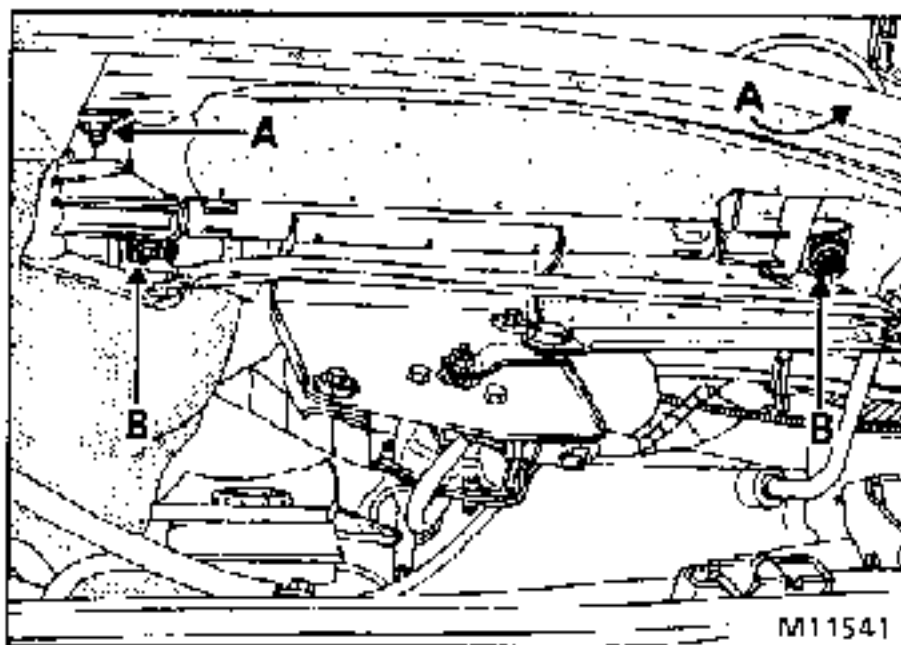
Débrancher les 2 tuyaux de lave-vitre.

Déposer :

- les 2 porte-raclettes.
- la grille d'auvent.

Débrancher le connecteur du moteur d'essuie-vitre.

Dévisser les 2 vis (A) de fixation supérieure.



Dévisser les 2 vis (B) de fixation intérieure.

Sortir l'ensemble du mécanisme.

## Essuie-lunette arrière

### DEPOSE - REPOSE

Débrancher la batterie.

Déposer le porte-raclette et l'écrou de fixation du canon d'essuie-vitre.

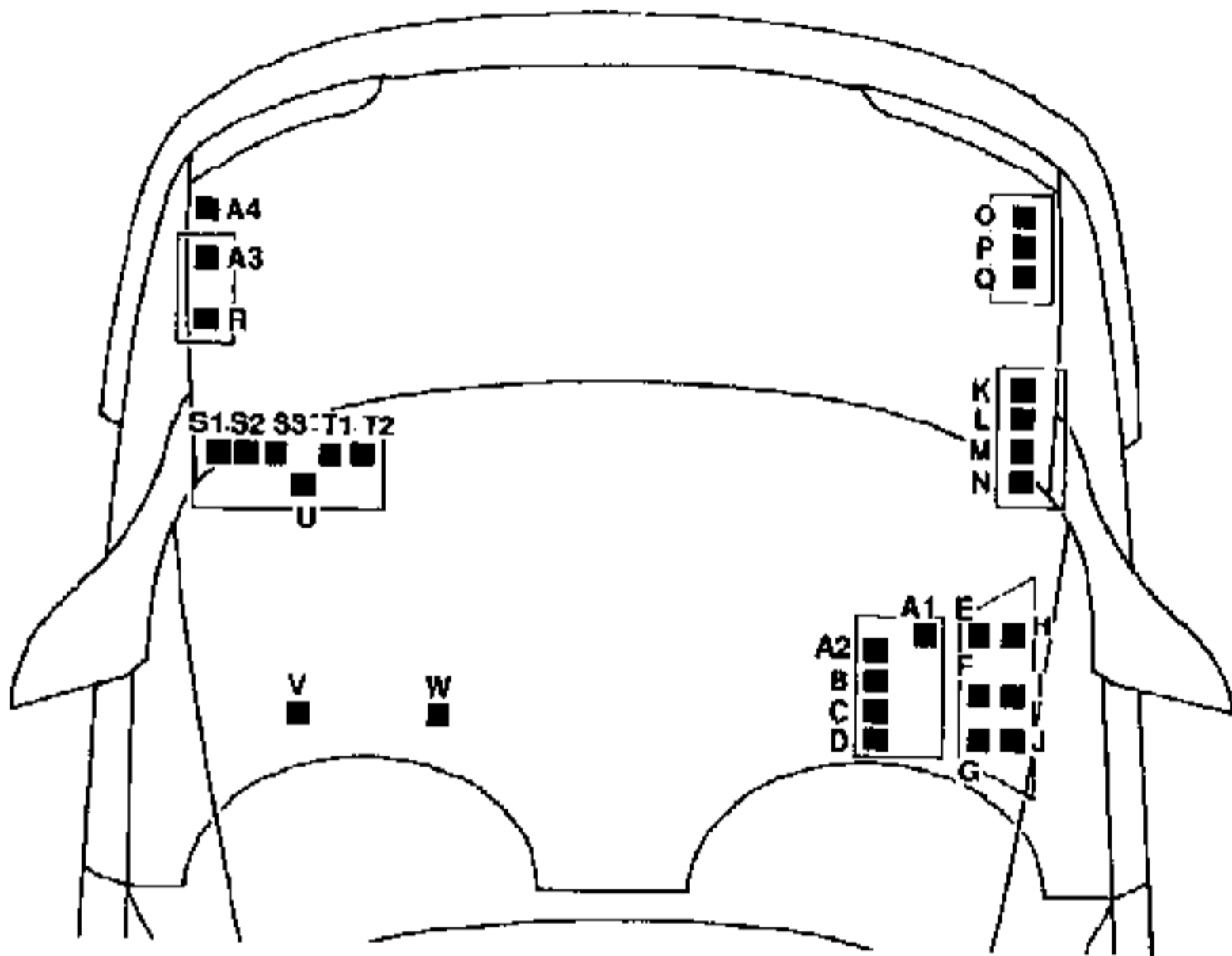
Déposer le cache moteur (1 clip).

Débrancher le connecteur du moteur d'essuie-lunette arrière.

Déposer le moteur (2 vis).

**NOTA :** Remplacer le clip à chaque dépose du cache moteur.

POSITION ET AFFECTATION (version la plus complète)

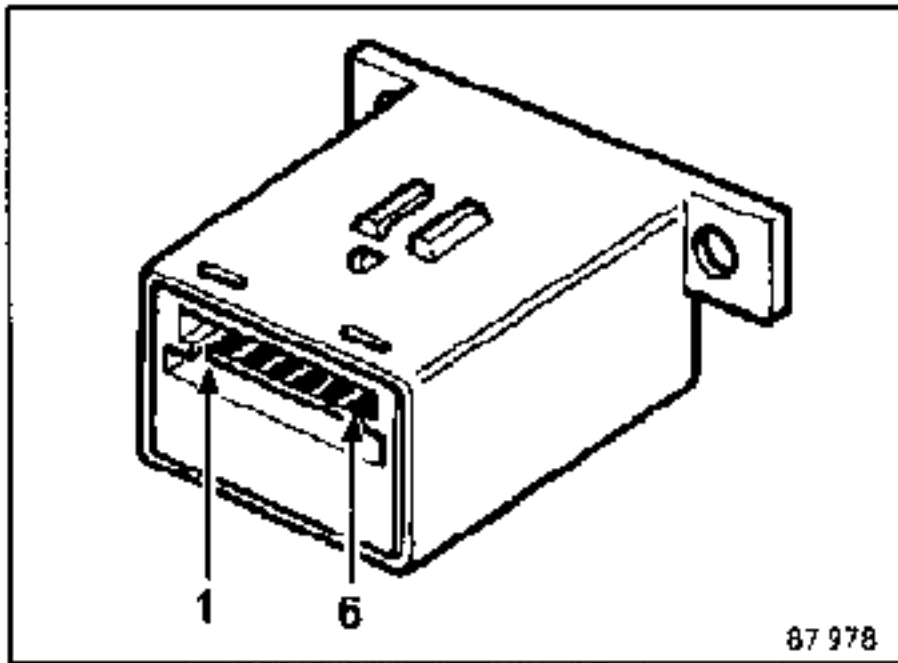


M11552

Les relais sont situés sur et autour de la platine de servitudes. Pour y accéder faites basculer la trappe-support de platine de servitudes en appuyant sur les 2 languettes.

- |   |   |
|---|---|
| <p><b>A1</b> Relais 1ère vitesse de ventilation (noir) 234-1<br/> <b>A2</b> Relais 2ème vitesse de ventilation (noir) 234-2<br/> <b>A3</b> Relais 3ème vitesse ventilation 234-3<br/> <b>A4</b> Relais 4ème vitesse ventilation 234-4<br/> <b>B</b> Relais lunette arrière dégivrante (noir) 235<br/> <b>C</b> Centrale clignolante (gris) 137<br/> <b>D</b> Relais temporisateur essuie-vitre avant (bleu) 113<br/> <b>E</b> Relais lève-vitre avant (jaune) 471<br/> <b>F</b> Relais feux antibrouillard avant (marron) 231<br/> <b>G</b> Buzzer oubli d'éclairage (noir) 117<br/> <b>H</b> Relais lève-vitres arrière (marron) 471-a<br/> <b>I</b> Relais feu de brouillard arrière (bleu) 230<br/> <b>J</b> Relais coupe circuit (vert) 312<br/> <b>K</b> Relais démarreur (Mot. 8) 232<br/> <b>L</b> Relais de commande compresseur air conditionné (Mot 6-7-8) 474<br/> <b>M</b> Relais pompe à carburant (Mot 6-7-8) 236</p> | <p><b>N</b> Relais injection (Mot 6-7-8) 238<br/> <b>O</b> Relais protection surtension ABS 461<br/> <b>P</b> Relais avertisseur 229<br/> <b>Q</b> Relais de commande compresseur air conditionné (Mot. 4-5) 474<br/> <b>R</b> Relais lave projecteur 116<br/> <b>S1</b> Relais motoventilateur de refroidissement 335<br/> <b>S2</b> Relais motoventilateur de refroidissement 336<br/> <b>S3</b> Relais motoventilateur de refroidissement 337<br/> <b>T1</b> Disjoncteur Germiane 334<br/> <b>T2</b> Disjoncteur Germiane 334<br/> <b>U</b> Relais de commande réchauffeur de gazole (Mot 4-5) 450<br/> <b>V</b> Temporisateur essuie-vitre avant 113<br/> <b>W</b> Temporisateur essuie-vitre arrière 112</p> |
|---|---|

**CADENCEUR D'ESSUIE-VITRE AVANT**

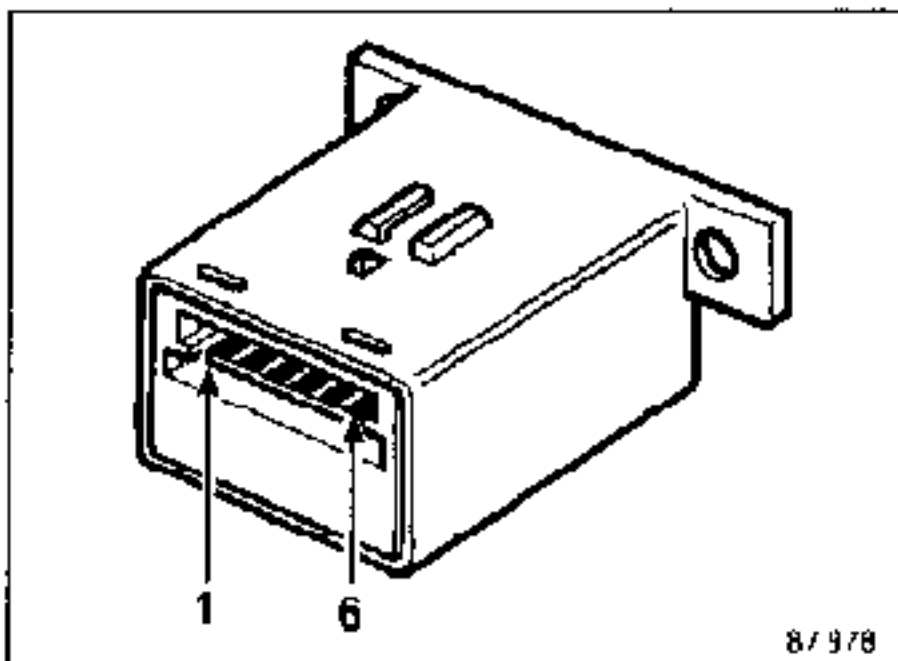


87 978

**BRANCHEMENT**

Voie	Désignation
1	Masse
2	+ pompe lave-vitre
3	Commande cadenceur
4	Arrêt fixe essuie-vitre
5	+ après-contact
6	Sortie cadencée vers moteur

**CADENCEUR D'ESSUIE-VITRE ARRIERE**

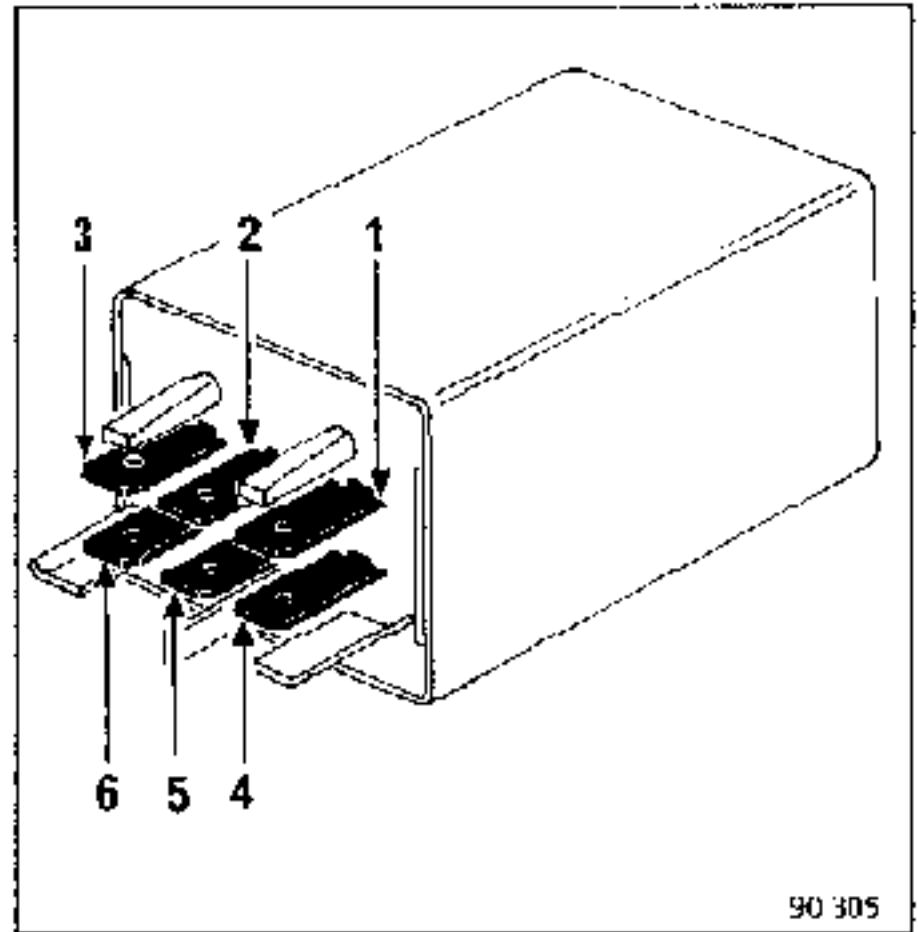


87 978

**BRANCHEMENT**

Voie	Désignation
1	Non utilisé
2	+ pompe lave-vitre
3	Commande cadenceur
4	Arrêt fixe essuie-vitre
5	+ après-contact
6	Sortie cadencée vers moteur

**RELAIS TEMPORISATEUR DE CONDAMNATION DES PORTES**



90 305

Durée de la temporisation : 3 secondes ± 1

**BRANCHEMENT**

Voie	Désignation
1	Commande fermeture
2	Masse temporisateur
3	Commande ouverture
4	Alimentation fermeture moteurs CPE*
5	+ avant contact
6	Alimentation ouverture moteurs CPE*

\* CPE : condamnation des portes électrique

Le réseau dégivrant constitué par une sérigraphie appliquée sur la face interne de la vitre, peut présenter une coupure accidentelle rendant inefficace la partie de circuit touchée.

On peut déterminer le lieu exact de la coupure à l'aide d'un voltmètre.

La réparation de tels incidents est possible en utilisant le vernis de réparation de lunette dégivrante vendu sous la référence M.P.R. n° 77 01 421 135 (conditionnement 2 g).

### DETERMINATION DE L'ENDROIT EXACT DE LA COUPURE AVEC UN VOLTMETRE

Mettre le contact d'allumage.

Allumer l'alimentation de la lunette dégivrante.

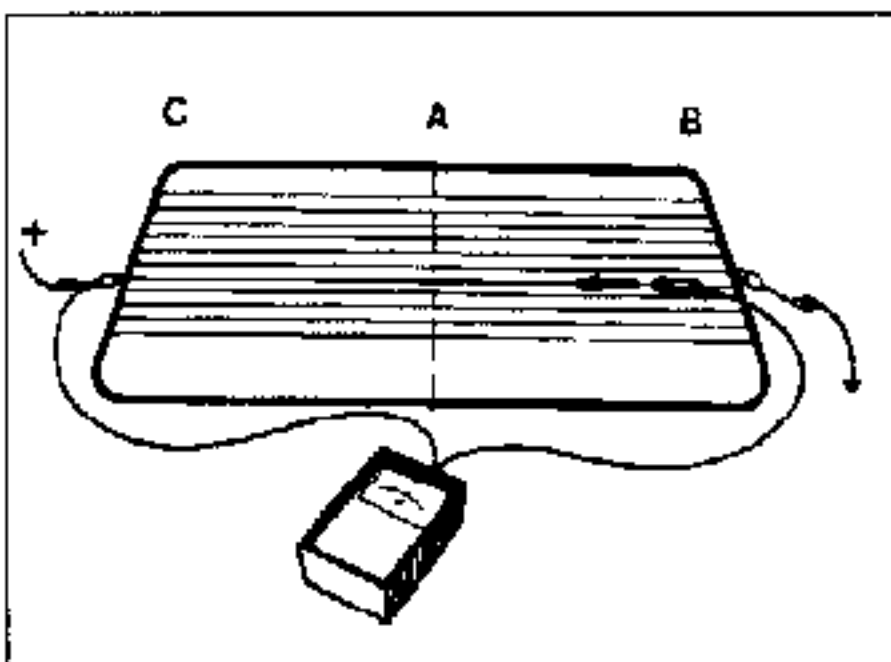
### DETECTION ENTRE LES LIGNES B ET A

Brancher le fil + du voltmètre sur la cosse d'alimentation + de la lunette.

Poser le fil - du voltmètre sur un filament côté cosse - de la lunette (ligne B), on doit obtenir sensiblement une tension égale à celle de la batterie.

Déplacer le fil - vers la ligne A (flèche) : la tension chute progressivement.

Si la tension chute brusquement le filament est coupé à cet endroit (faire cette opération pour chaque filament).



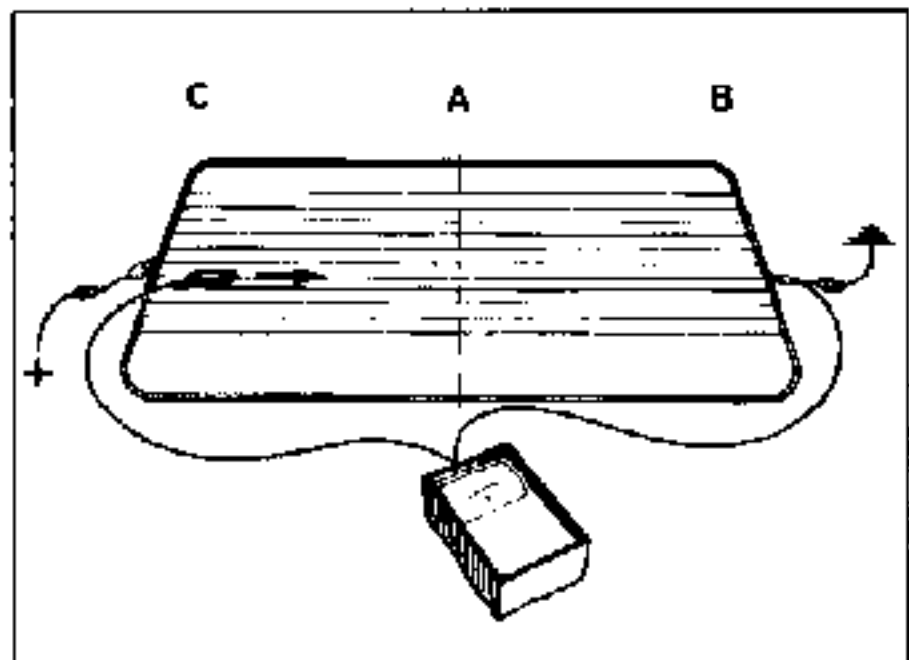
### DETECTION ENTRE LES LIGNES C ET A

Brancher le fil - du voltmètre sur la cosse - de la lunette.

Poser le fil + du voltmètre sur un filament côté cosse + de la lunette (ligne C) ; on doit obtenir sensiblement une tension égale à celle de la batterie.

Déplacer le fil + vers la ligne A (flèche) ; la tension chute progressivement.

Si la tension chute brusquement, le filament est coupé à cet endroit (faire cette opération pour chaque filament).



### REPARATION DU FILAMENT

Nettoyer localement la partie à traiter pour éliminer toute poussière ou graisse en employant de préférence de l'alcool ou un nettoyant à vitre, essuyer avec un chiffon propre et sec.

Pour obtenir une ligne régulière lors de la retouche, appliquer de part et d'autre de la partie à réparer un ruban adhésif genre scotch en laissant la ligne conductrice libre.

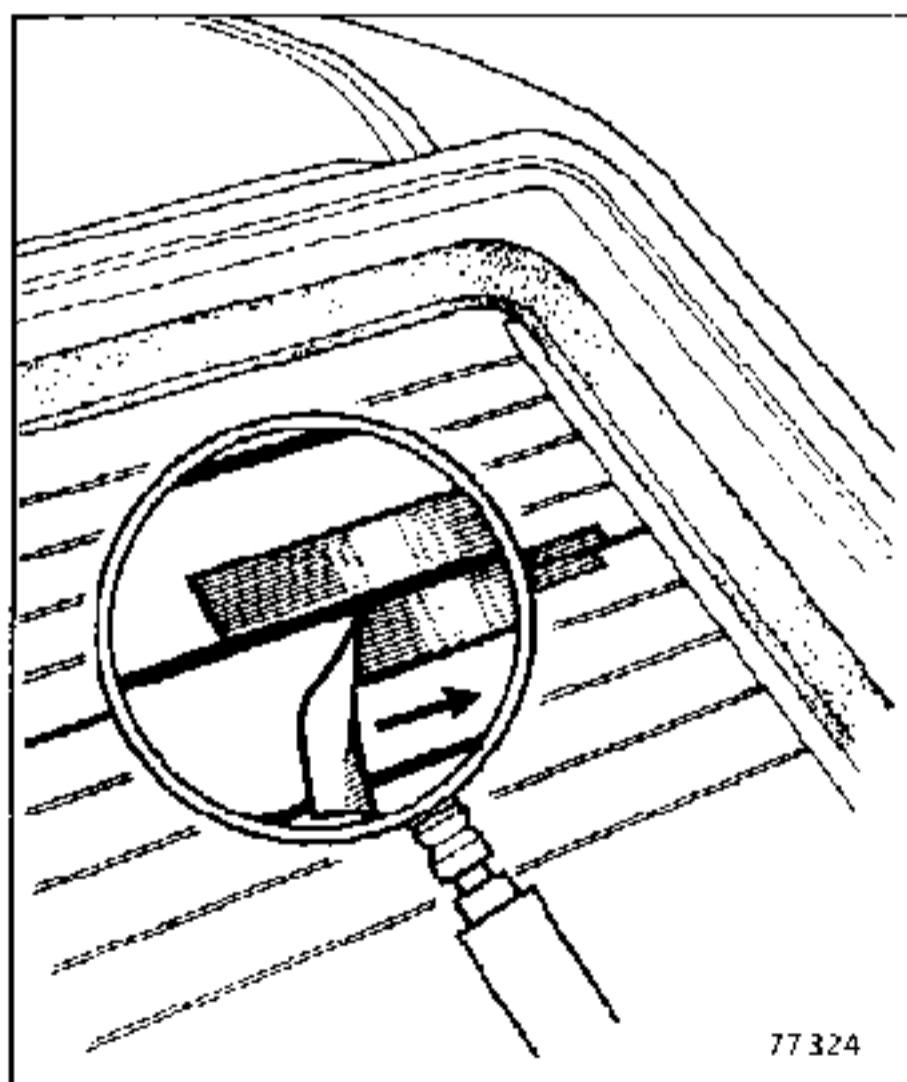
Avant l'emploi du vernis, agiter le flacon de façon à éviter tout dépôt de particules d'argent au fond de celui-ci.

## REPARATION

A l'aide d'un petit pinceau, procéder à la retouche, déposer une épaisseur suffisante. Dans le cas de couches successives, observer un temps de séchage entre chaque couche, ne pas renouveler l'opération plus de trois fois.

Si toutefois une bavure a été faite, il sera possible de l'éliminer à l'aide de la pointe d'un couteau ou d'une lame à rasoir, mais seulement après plusieurs heures, lorsque le produit est correctement durci.

Le ruban adhésif ayant servi de guide ne devra être décollé qu'environ une heure après l'application. L'arrachement du ruban devra se faire perpendiculairement à la résistance dans le sens de la flèche. Le vernis employé à température ambiante de 20°C est sec à coeur en trois heures, à température inférieure, le temps de séchage est légèrement augmenté.



77 324